



西电通用电气自动化有限公司
XD-GE AUTOMATION CO.,LTD.

EPM5600

三相数字式多功能测控电表



用户手册

EPM5600: V1.2
Copyright © 2023

西安总部

陕西省西安市经济技术开发区凤城六路 101 号

电话: 400 860 1152

网址: www.xdge-auto.com



危险和警告

本设备只能由专业人士进行安装，对于因不遵守本手册的说明所引起的故障，厂家将不承担任何责任。



触电、燃烧或爆炸的危险

- 设备只能由取得资格的工作人员才能进行安装和维护。
- 对设备进行任何操作前，应隔离电压输入和电源供应，并且短路所有电流互感器的二次绕组。
- 要用一个合适的电压检测设备来确认电压已切断。
- 在将设备通电前，应将所有的机械部件，门和盖子恢复原位。
- 设备在使用中应提供正确的额定电压。

不注意这些预防措施可能会引起严重伤害。

本说明书版权属西电通用电气自动化有限公司所有，未经书面许可，不得复制，传播或使用本文件及其内容，违犯者将要对所造成的损失负责。西电通用电气自动化有限公司保留所有版权。

我们已经检查了本手册关于描述硬件和软件保持一致的内容。由于不可能完全消除差错，所以我们不能保证完全的一致。本手册中的数据将定期审核，并在新一版的文件中做必要的修改，欢迎提出修改建议。以后版本中的变动不再另行通知。

目 录

1	装置简介	1
1.1	概述	1
1.2	产品功能	1
2	技术指标	4
2.1	环境条件	4
2.2	工作电源	4
2.3	电压线路	4
2.4	电流线路	4
2.5	开关量输入 (DI)	4
2.6	开关量输出 (DO)	5
2.7	直流模拟量输入 (AI)	5
2.8	直流模拟量输出 (AO)	5
2.9	温度测量输入 (NTC)	5
2.10	第 4 路测量电流 (I4)	5
2.11	过载能力	6
2.12	电能脉冲	6
2.13	时钟	6
2.14	通信接口	6
2.15	端子螺丝紧固力矩	6
2.16	外壳防护等级	6
2.17	污染等级	6
2.18	准确度	7
2.19	绝缘性能	7
2.20	机械性能	7
2.21	电磁兼容性	8
3	安装与接线	9
3.1	安装图	9
3.2	端子图	10
3.3	接线原理图	13
3.4	端子接线	15
4	面板操作	18
4.1	面板显示	18
4.2	按键说明	18

4.3	显示界面	19
5	功能介绍	41
5.1	基本测量	41
5.2	电能计量	42
5.3	电能质量	43
5.4	需量	44
5.5	分时计费 (TOU)	45
5.6	冻结功能	46
5.7	事件记录	46
5.8	最值记录	46
5.9	定时记录	47
5.10	暂态扰动记录	47
5.11	定值越限	48
5.12	自定义寄存器点表	49
5.13	负载率计算	49
5.14	开关量监视	50
5.15	继电器操作	50
5.16	AI 输入功能	51
5.17	AO 输出功能	51
5.18	接线诊断	52
6	常见故障分析	54
7	质量保证	55
7.1	质量保证	55
7.2	质保限制	55

1 装置简介

1.1 概述

EPM5600 三相数字式多功能测控电表，是针对商业建筑、市政楼宇、工业自动化、居民用电等低压用电系统所开发的一款高性价比的电力监控仪表。

EPM5600 以工业级微处理器为核心，处理速度快，能够提供高精度的三相电压、电流和功率等基本测量数据，并具有复费率、需量计算、谐波计算、历史电能记录、最大最小值记录、定时记录、定值越限、数据冻结等功能；通过 RS-485 通讯方式与上位机实现数据交换，可实现智能化的电能管理。

EPM5600 采用模块化设计，配置灵活，便于功能扩展。大屏幕点阵液晶显示，易于读取数据。

EPM5600 三相测控电表有着广泛的用途，可以应用于各种智能建筑用电领域、工业用电管理系统及能效管理系统，典型应用场合有：

- 工厂动力系统自动化、负荷控制；
- 智能楼宇系统；
- 发电厂电气 DAS；
- 无功补偿系统。

1.2 产品功能

表 1-1 基本功能

功能	说明
输入和输出	三相电压输入 (V1、V2、V3) 三相电流输入 (I1、I2、I3) 标配四路开关量输入 (DI1~DI4)，可选配四路开关量输入 (DI5~DI8) 标配两个继电器输出 (DO1~DO2)，可选配两个继电器输出 (DO3~DO4) 可选配第 4 路电流 I4 (可用于测量零序电流) 可选配 6 路温度 (TC1~TC6) 可选配 1 路模拟量输入 (AI) 和 1 路模拟量输出 (AO)
测量功能	三相相电压及平均值、三相线电压及平均值、三相电流及平均值、三相有功功率及总值、三相无功功率及总值、三相视在功率及总值、三相功率因数及总值、频率、计算中性线电流 (Inc)、第 4 路电流 (I4)、6 路温度 (TC1~TC6)

<p>电能计量</p>	<p>三相及分相的以下电能数据： 正向有功电能、反向有功电能、有功电能总和、有功电能净值 正向无功电能、反向无功电能、无功电能总和、无功电能净值 四象限无功电能、感性无功电能、容性无功电能 视在电能 TOU 电能 针对以上的三相电能提供最近 12 个月的单月电能值</p>
<p>电能质量</p>	<p>基波数据：基波电压、基波电流、三相基波功率因数及总值、三相基波有功功率及总值、三相电压/电流角度 序分量：电压正/负/零序分量，电流正/负/零序分量。 谐波数据： 总谐波有功功率 三相电压/电流奇次、偶次及总谐波畸变率 三相电压/电流分次谐波畸变率（2~63 次） 三相电流 K 因子 三相电流奇次、偶次及总 TDD 三相电流波峰因子 电压/电流不平衡度 电压上偏差、电压下偏差、频率偏差</p>
<p>需量功能</p>	<p>三相电流/总有功功率/总无功功率/总视在功率的实时需量及预测需量 三相电流/总有功功率/总无功功率/总视在功率的本月最大需量及时标 不同费率时段下，总有功功率/总无功功率/总视在功率的本月最大需量及时标 三相电流/总有功功率/总无功功率/总视在功率的上月最大需量及时标 不同费率时段下，总有功功率/总无功功率/总视在功率的上月最大需量及时标 平均相电流最大需量，平均线电压最大需量</p>
<p>分时计费</p>	<p>可设置 12 个计费季，20 种费率表，14 个日时段，4 种计费日类型，60 个特殊日，8 种费率计费季、日时段、特殊日均有两套方案</p>
<p>冻结功能</p>	<p>日冻结和月冻结 可对装置的电能和需量数据等进行冻结，并记录冻结数据和时间</p>
<p>最值记录</p>	<p>记录参数包括： 三相相电压及平均值、三相线电压及平均值、三相电流及平均值、三相有功功率及总值、三相无功功率及总值、三相视在功率及总值、三相功率因数及总值、频率、计算中性线电流、三相电压 THD、三相电流 THD、三相电流 K 因子、三相电流波峰因子、电压不平衡度、电流不平衡度、电流（I4）、6 路温度（TC1~TC6）</p>

	提供以上参数的本月/上月的最大值、最小值及时标
定时记录	<p>5 组定时记录，每组可记录 16 个变量，每组最多可记录 10000 条</p> <p>定时间隔可选 60s~40 天（标准）</p> <p>可设记录变量包括：所有实时测量数据、三相总电能数据、DI 计数、总谐波含量、总奇次谐波含量、总偶次谐波含量、2~63 次电压/电流分次谐波含量、不平衡度、需量数据等</p>
事件记录	128 条事件记录，分辨率 1ms；包括 DI 变位、DO 动作、越限、自检、清除事件等
暂态扰动记录	具有电压暂升、暂降、中断功能，可触发继电器动作，并产生电能质量事件记录（PQLog）
波形记录	可由电压暂升、暂降、中断事件触发波形记录，事件产生后，可记录三相电压、三相电流波形。
定值越限	最多可设 12 组定值越限，监视电压、电流、中性线电流、频率、有功功率、无功功率、视在功率、功率因数、实时需量、预测需量、奇次/偶次/总谐波畸变率、不平衡度、逆相序、电压负序/零序分量、零序电流 I4、温度等变量，可产生 SOE、触发继电器动作
接线诊断	电压/电流缺相诊断、电压/电流相序诊断、三相及总有功功率方向诊断、频率超限监测、CT 极性监测
通信方式	<p>标配 1 个 RS-485 通信接口，另外可选配 1 路 RS-485 通信接口</p> <p>通信规约：MODBUS</p> <p>RS-485 通信速率:1200bps、2400bps、4800bps、9600bps、19200bps、38400bps</p>

2 技术指标

2.1 环境条件

环境温度：-25℃~+70℃

贮存温度：-40℃~+85℃

相对湿度：5%~95%（无冷凝）

大气压力：70 kPa~106 kPa

海拔高度：<3000m

2.2 工作电源

电源电压：95~250V AC/DC，47~440Hz 或 95~480V AC/DC，47~440Hz，两者选其一。

功率消耗：<2W

2.3 电压线路

额定电压 U_n ：57.7V L-N/100V L-L~400V L-N/690V L-L

测量范围：30V~1.2 U_n

启动电压：30V

频率：45Hz~65Hz

功率消耗：<0.02VA/相@220V

2.4 电流线路

额定电流 I_n ：5A、1A

测量范围：0.001 I_n ~2.0 I_n

启动值：0.001 I_n

功率消耗：<0.15VA/相@5A

2.5 开关量输入（DI）

标配 4 路 DI，可以通过扩展模块再选配 4 路

激励方式：24VDC，内激励

事件分辨率：1ms

2.6 开关量输出 (DO)

标配 2 路电磁式继电器输出，可以通过扩展模块再选配 2 路

接通容量：5A 连续，250V AC/30V DC

分断容量：L/R=40ms，10000 次

220V DC，0.1A

110V DC，0.3A

48V DC，1A

动作/返回时间：<10ms

2.7 直流模拟量输入 (AI)

可选 1 路

输入范围：4mA~20mA / 0mA~20mA

过载能力：1.2 倍

2.8 直流模拟量输出 (AO)

可选 1 路

输出范围：4mA~20mA / 0mA~20mA

过载能力：1.2 倍

负载能力：500Ω

2.9 温度测量输入 (NTC)

支持 6 路 NTC 热电阻温度测量输入

测量范围：0℃~160℃

测量精度：±1℃

分辨率：0.1℃

2.10 第 4 路测量电流 (I4)

额定电流 I_n ：5A

测量范围：0.001 I_n ~2.0 I_n

启动值：0.001 I_n

功率消耗：<0.15VA/相@5A

2.11 过载能力

电压线路：1.2 倍额定电压，连续工作；2 倍额定电压，允许 1s

电流线路：2 倍额定电流，连续工作；10 倍额定电流，允许 1s

2.12 电能脉冲

电能脉冲包含光电脉冲与接点脉冲，脉冲常数见下表：

电流选型	脉冲常数
1A 选型	25000imp/kWh, 25000imp/kvarh
5A 选型	5000imp/kWh, 5000imp/kvarh

默认脉冲宽度：50ms，宽度可设置，设置范围 30-500ms

2.13 时钟

日计时误差 $\leq \pm 0.5s/天$

2.14 通信接口

标配 1 路 RS-485 接口，另可选配 1 路 RS-485 接口

接口类型：RS-485，二线方式

工作方式：半双工

通信速率：1200、2400、4800、9600（默认）、19200、38400 bit/s 可设置

校验位：8N2、8O1、8E1（默认）、8N1、8O2、8E2 可设置

通信协议：Moubus

2.15 端子螺丝紧固力矩

电压、电流测量端子：1.3N·m

其他端子：0.5N·m

2.16 外壳防护等级

防护等级：IP54

2.17 污染等级

污染等级：2 级

2.18 准确度

被测量	最大允许误差及准确度等级	分辨率
电压	±0.2%	0.001V
电流	±0.2%	0.001A
有功功率	±0.5%	0.001W
无功功率	±0.5%	0.001var
视在功率	±0.5%	0.001VA
功率因数	±0.5%	0.001
频率	±0.02Hz	0.01Hz
计算中性线电流	±1.0%	0.001A
基波电压电流相位	±1°	0.1°
谐波	B 级, GB/T 14549-1993	0.001%
有功电能	0.5S 级, GB/T 17215.321-2021 (IEC 62053-22: 2003)	0.1kWh
无功电能	2 级, GB/T 17215.324-2022 (IEC 62053-24: 2014)	0.1kvarh
直流模拟量输入 (AI)	±0.5%	----
直流模拟量输出 (AO)	±0.5%	----
I4 (第 4 路电流)	±0.5%	0.001A
温度测量	±1℃	0.1℃

2.19 绝缘性能

试验项目	标准依据
绝缘电阻	GB/T 13729-2002, 3.6.1 (绝缘电阻大于 100MΩ)
脉冲电压试验	GB/T 4793.1-2007 (IEC 61010.1: 2001), 6.8 (峰值 6kV, 1.2/50μs 冲击)
交流电压试验	GB/T 4793.1-2007 (IEC 61010.1: 2001), 6.8 (有效值 2kV, 1min)

2.20 机械性能

试验项目		标准依据	严酷等级
振动试验 (正弦)	振动响应试验	GB/T 11287-2000 (IEC 255-2-1:1989)	1 级
	振动耐久试验	GB/T 11287-2000 (IEC 255-2-1:1989)	1 级
冲击试验	冲击响应试验	GB/T 14537-93 (IEC 255-2-2)	1 级
	冲击耐受试验	GB/T 14537-93 (IEC 255-2-2)	1 级
碰撞试验		GB/T 14537-93 (IEC 255-2-2)	1 级

2.21 电磁兼容性

试验项目	标准依据	严酷等级
静电放电抗扰度试验	GB/T 17626.2-2006; IEC 61000-4-2: 2001	4 级
射频电磁场辐射抗扰度试验	GB/T 17626.3-2006; IEC 61000-4-3: 2002	3 级
电快速瞬变脉冲群抗扰度试验	GB/T 17626.4-2008; IEC 61000-4-4: 2004	4 级
浪涌（冲击）抗扰度试验	GB/T 17626.5-2008; IEC 61000-4-5: 2005	4 级
射频场感应的传导骚扰抗扰度	GB/T 17626.6-2008; IEC 61000-4-6: 2006	3 级
工频磁场抗扰度试验	GB/T 17626.8-2006; IEC 61000-4-8: 2001	4 级
振铃波抗扰度试验	GB/T 17626.12-2013; IEC 61000-4-12: 2006	3 级
无线电骚扰限值	GB 9254-2008; CISPR 22: 2006	B 级

3 安装与接线

3.1 安装图

环境

装置应安装在干燥、清洁、远离热源和强电磁场的地方。

安装位置

通常安装在开关柜中，可使装置不受油、污物、灰尘、腐蚀性气体或其他有害物质的侵袭。安装时要注意检修方便，有足够的空间放置有关的线、端子排、短接板和其他必要的设备。

安装方法

- 1) 将装置安装到尺寸为 $92\text{mm} \times 92\text{mm}$ 的开孔。
- 2) 将装置卸去安装卡，从前向后推入盘面的安装孔。
- 3) 将四个安装卡顺着装置四角的沟槽装上，向前推紧，使安装卡的前端挤紧开关盘，这样装置被水平地安装在开关柜体上。

安装尺寸

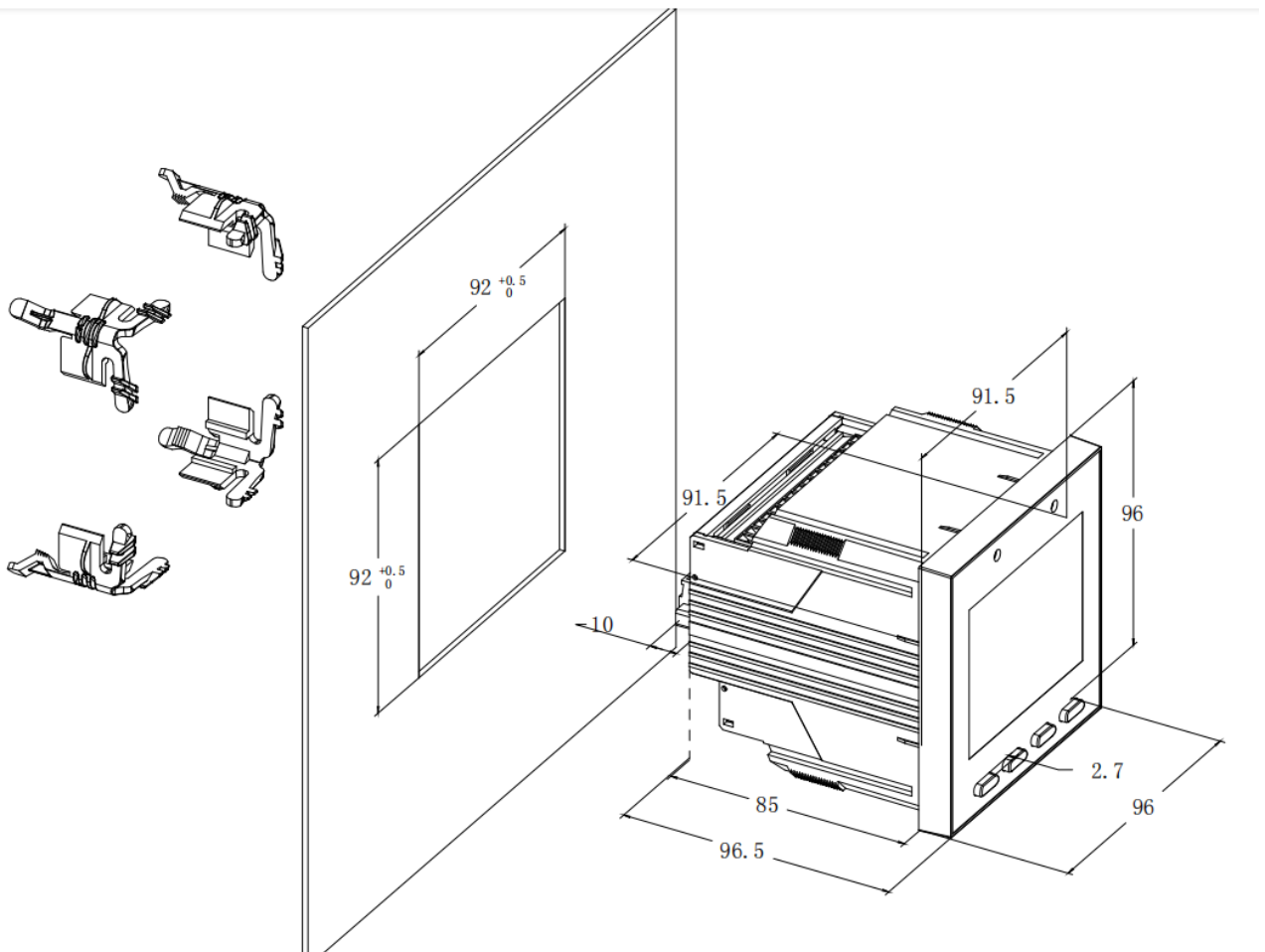


图 3-1 安装尺寸图

3.2 端子图

3.2.1 标准选型端子图

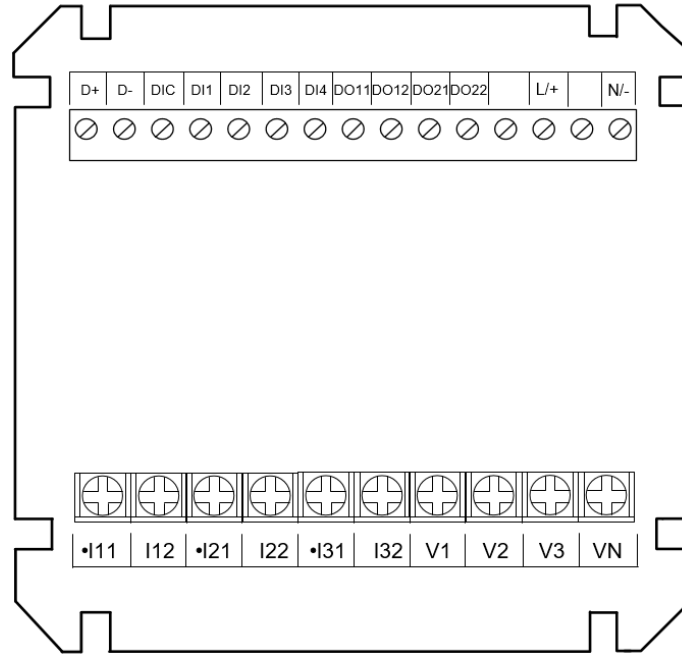


图 3-2 EPM5600 端子图 (标准选型)

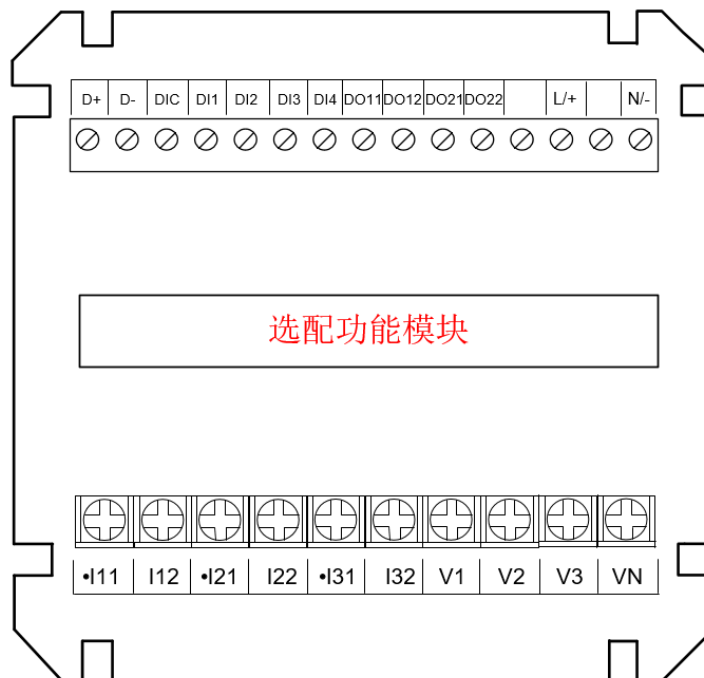


图 3-3 EPM5600 端子图 (带选配功能模块)

标准选型的端子图说明如下：

符号	说明
D+、D-	第 1 路 RS-485 通信接口
DIC、DI1、DI2、DI3、DI4 (DO11、DO12)，(DO21、DO22)	开关量输入，其中 DIC 为公共端 第 1 路，第 2 路电磁继电器输出
L+、N/-	装置电源输入
I11、I12、I21、I22、I31、I32	三相电流输入
V1、V2、V3、VN	三相电压输入

3.2.2 选配功能模块端子图

(1) 选配功能模块 1

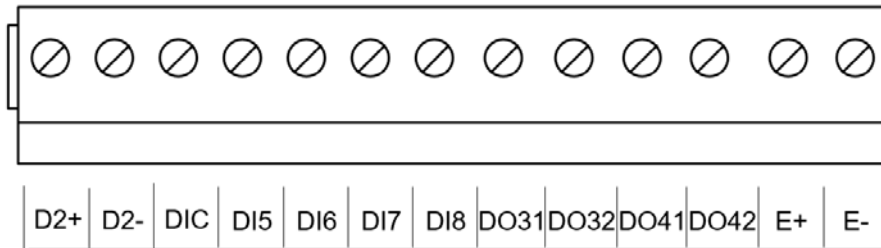


图 3-7 选配功能模块 4 端子图 (RS-485+4DI+2DO+1 路电能接点脉冲)

选配功能模块 1 端子说明如下：

符号	说明
D2+、D2-	第 2 路 RS-485 通信接口
DIC、DI5、DI6、DI7、DI8 (DO31、DO32)，(DO41、DO42)	开关量输入，其中 DIC 为公共端 第 3 路、4 路电磁继电器输出
E+、E-	电能接点脉冲输出

(2) 选配功能模块 2

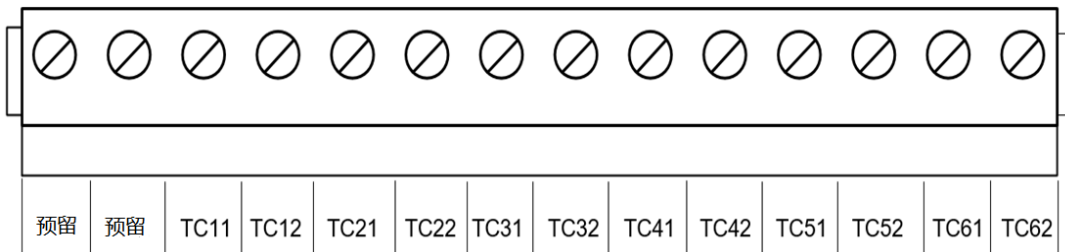


图 3-4 选配功能模块 2 端子图 (6 路温度测量)

选配功能模块 2 端子说明如下：

符号	说明
(TC11、TC12) (TC61、TC62)	第 1 路温度~第 6 路温度测量输入

(3) 选配功能模块 3

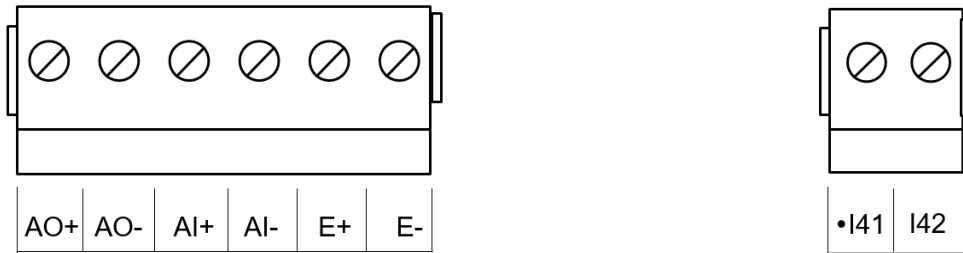


图 3-5 选配功能模块 3 端子图 (1AO+1AI+1 路电能接点脉冲+1 路 I4)

选配功能模块 3 端子说明如下:

符号	说明
AO+、AO-	模拟量输出 (0mA-20mA 或 4mA-20mA)
AI+、AI-	模拟量输入 (0mA-20mA 或 4mA-20mA)
E+、E-	电能接点脉冲输出
I41、I42	第 4 路电流测量输入

(4) 选配功能模块 4

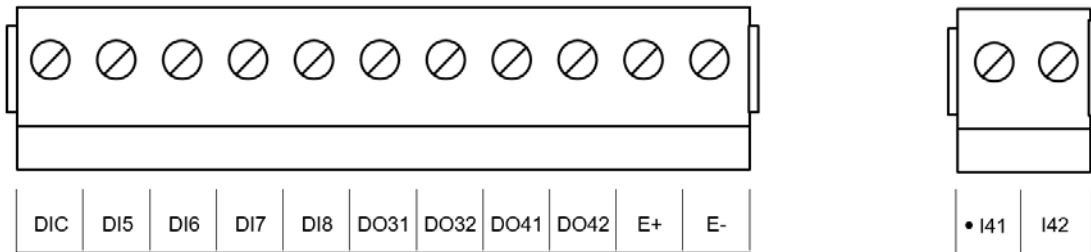


图 3-6 选配功能模块 4 端子图 (4DI+2DO+1 路电能接点脉冲+1 路 I4)

选配功能模块 4 端子说明如下:

符号	说明
DIC、DI5、DI6、DI7、DI8	开关量输入, 其中 DIC 为公共端
(DO31、DO32), (DO41、DO42)	第 3 路、4 路电磁继电器输出
E+、E-	电能接点脉冲输出
I41、I42	第 4 路电流测量输入

3.3 接线原理图

	<p>PT 的二次侧不能短路</p> <p>CT 的二次侧不能开路。在断开 CT 和监控回路连接时，使用短接块将 CT 的二次侧短接。</p> <p>装置适用于各种三相系统，请仔细阅读本章节，以选择合适的接线方式。</p> <p>接入的电压，应在装置的额定电压范围以内。</p>
--	---

下文说明了各种情况下的典型接线图，电压互感器简称 PT，电流互感器简称 CT。

PT 一次侧必须有断路器或熔断器提供保护，如果使用的 PT 额定容量大于 25VA，则 PT 二次侧也要装熔断器 CT 应接到短接端子或测试盒上，以保证 CT 接线的安全。

PT 和 CT 一次侧的励磁将在 PT 和 CT 二次侧电路产生较大的电压和电流，所以在安装仪表时一定要必要的安全措施，例如拆下 PT 的熔断器、短接 CT 二次侧等。

以下接线图中，P 代表相线 (Phase conductor) 的个数，W 代表带电线路 (Wire) 的个数，例如“3P4W”代表三相四线。需按照说明设置合适的系统接线方式。

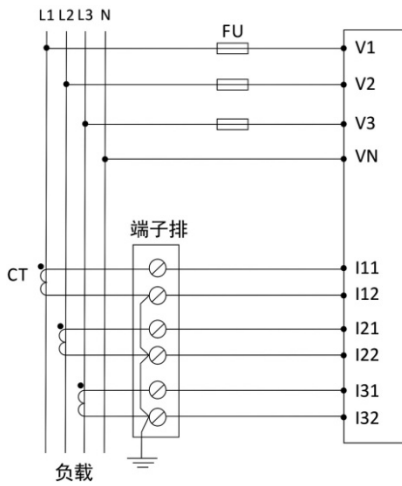


图 3-8 3P4W, 无 PT, 3CT

装置设置接线方式：3P4W

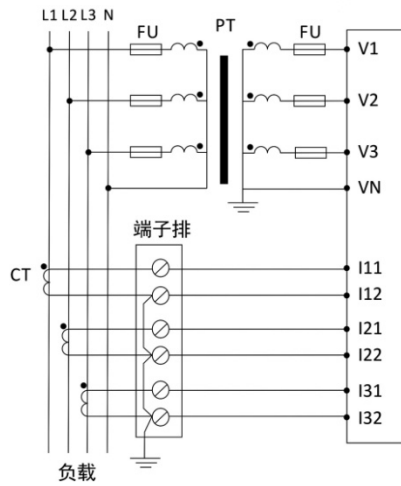


图 3-9 3P4W, 3PT, 3CT

装置设置接线方式：3P4W

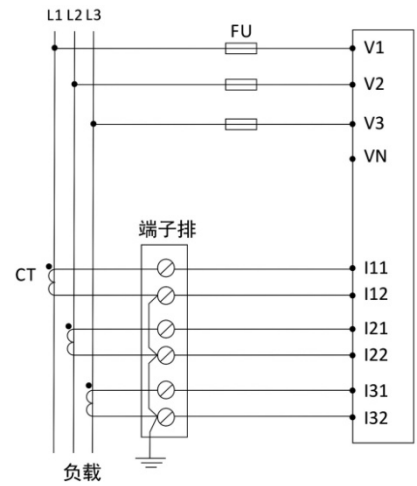


图 3-10 3P3W, 无 PT, 3CT

装置设置接线方式：3P3W

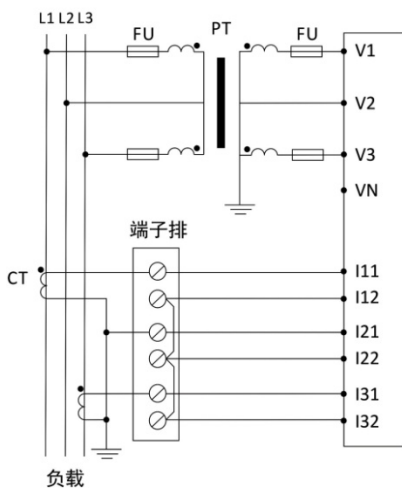


图 3-11 3P3W, 2PT, 2CT

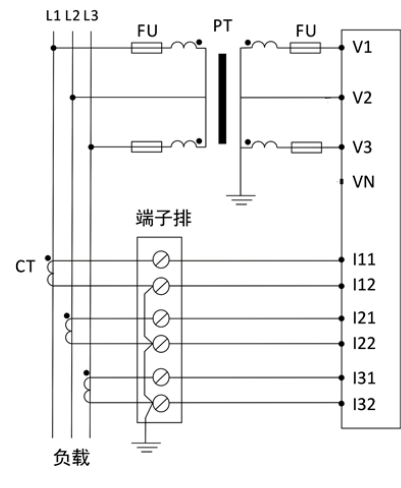


图 3-12 3P3W, 2PT, 3CT

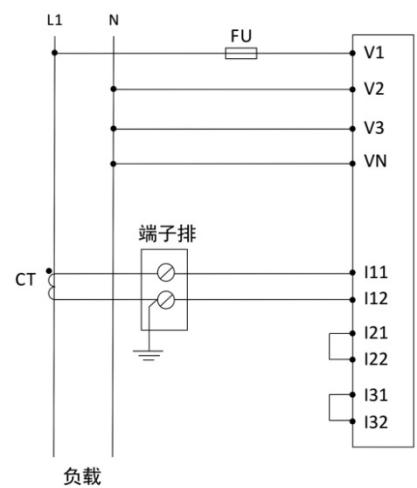


图 3-13 1P2W, L-N

装置设置接线方式：3P3W

装置设置接线方式：3P3W

装置设置接线方式：1P2W, L-N

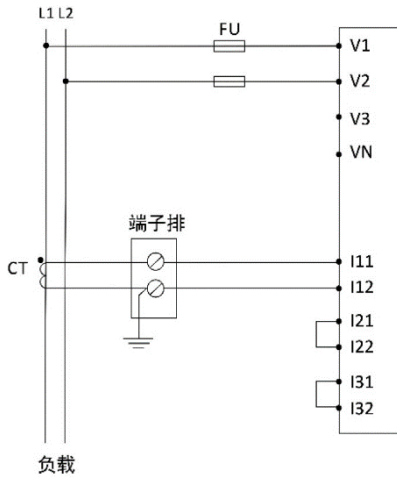


图 3-14 1P2W, L-L

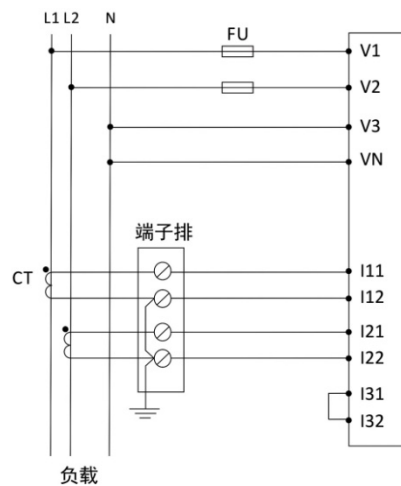


图 3-15 1P3W (A 和 B 相差为 0°)

装置设置接线方式：1P2W, L-L 或者 2P3W (A 和 B 相差为 180°)

装置设置接线方式：1P3W

注 1：对于“3P3W, 2CT/3CT, N 悬空”的应用场合，当母线电压小于等于 690VLL 时，可以不经过 PT 直接接入。

注 2：仪表上系统设置的接线方式务必要和实际接线方式保持一致（参数设置步骤见第 4 章节），否则数据显示可能会异常。

3.4 端子接线

工作电源

用于交流系统时，相线接 L/+端，中性线接 N/-端。

用于直流系统时，电源端子接线不需要区分正/负极。

电压电流输入接线

详见图 3-8~图 3-15。

(1) 三相电压输入 (V1、V2、V3、VN)

本装置可以直接接入 400/690VAC 的星形系统。如果被监测系统的电压高于 400/690V，则需要使用电压互感器（下文均表示为 PT 把电压按比例降到装置允许的输入范围内）。

为了正确使用 EPM5600 系列装置，PT 的选择很重要（如需使用 PT），请按照以下要求选择 PT 的参数：

- 星形系统，PT 原边额定值应等于系统相电压额定值，或者略高于相电压额定值。
- 三角形系统，PT 原边额定值应等于系统线电压额定值。
- 无论星形或三角形系统，PT 二次侧额定值都必须在额定电压输入范围以内。
- PT 的额定负载能力必须大于所有并接于 PT 上的本装置和其他接入设备负荷的总和。
- PT 的精度直接影响本装置总的测量精度，建议用户选用精度高于 0.5 级的 PT。

(2) 三相电流输入 (I11、I12、I21、I22、I31、I32)

本装置必须使用电流互感器（下文均表示为 CT）才能测量各相的电流。三相 CT 的变比参数是统一整定的，所以三相 CT 变比必须相同。电流输入选项如下：

- 本装置三相电流额定输入有 5A 和 1A 两种配置。
- CT 的额定负载能力必须大于本装置、接线电缆、其他接入设备负荷的总和。通常 CT 原边额定值根据最大负荷来选择，并选用最接近标准规格的 CT。
- CT 的精度也影响本装置总的测量精度，建议用户选用精度高于 0.5 级的 CT。另外，PT 和 CT 的角差不一致也会影响功率、电能等的测量精度。

RS-485 通信接线

RS-485 通信口，本体端子标记为 D+、D-，扩展模块标记为 D2+，D2-。

RS-485 通信方式允许一条总线上最多接 32 台 EPM5600 系列仪表，通过一个 RS-232/RS-485 转换器与上位机连接。通信电缆可以采用普通的屏蔽双绞线，总长度不宜超过 1200 米，各个设备的 RS-485 口正负极性必须连接正确，电缆屏蔽层一端接地。如果屏蔽双绞线较长，建议在其末端接一个约 120Ω 的电阻以提高通信的可靠性。通信接线如下：

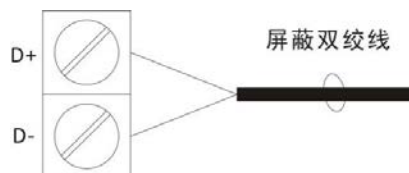


图 3-16 本体通信接线

开关量输入 DI 接线

装置标配 4 路开关量输入，端子标记为 DI1、DI2、DI3、DI4、DIC，用于检测外部接点的状态。装置内部有一个 24V 的直流自激电源，用于外部无源触点监测。装置界面上会显示 DI 相应的状态。

扩展模块最多还可扩展 4 路 DI (DI5~DI8)，接线方式同本体 DI (DI1~DI4) 接线。本体 DI 和扩展模块 DI 均为独立模块，两者公共端 DIC 不能共用。

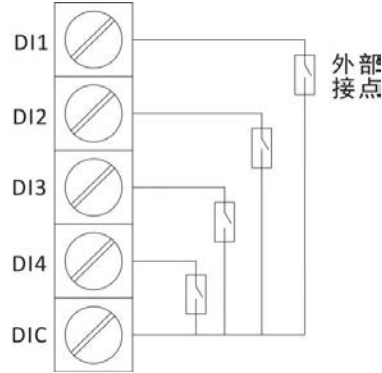


图 3-17 DI 接线示意图

接点脉冲出口接线

EPM5600 可选配 1 路接点脉冲出口，为 E1+、E1-。接点脉冲出口可接 +5V/+12V/+24V 电源^[注 1]。

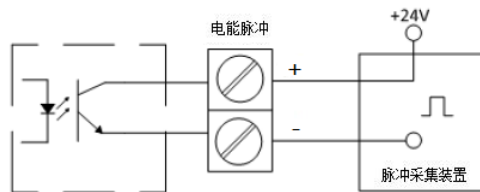


图 3-18 电能脉冲接点接线

[注]：电源输出最大电流必须小于 50mA，否则可能导致接点脉冲出口损坏。

继电器输出 DO 接线

装置内部标配有 2 个电磁型继电器，端子排标记为 DO11、DO12、DO21、DO22，可直接切断 250VAC/5A 或 30VDC/5A 负载，支持另外扩展选配 2 路 DO。当负载电流较大时，建议增加中间继电器。

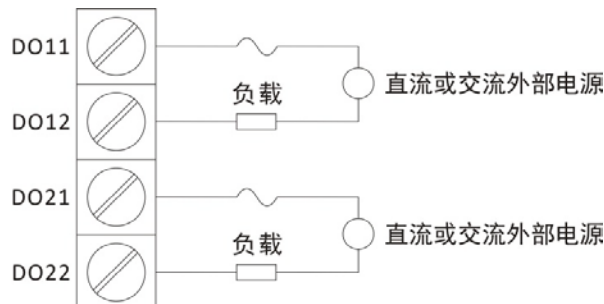


图 3-19 DO 接线示意图

若将 DO 应用于控制断路器分、合闸，为确保可靠性，请勿将 DO 直接接入控制回路中，请务必在控

制回路中增加中间继电器，通过中间继电器出口分、合闸断路器，以 DO1 接线为示例：

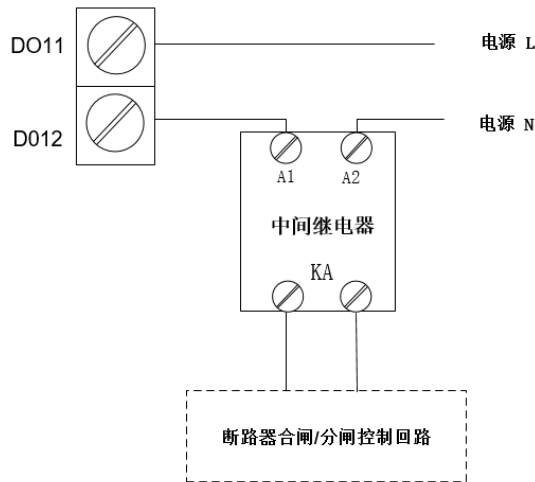


图 3-20 DO 接线示意图（通过中间继电器接入断路器控制回路）

模拟量输出 AO 的连接

端子标记为 AO+、AO-。装置的 AO 是内置 24V 电源的，在接线时，外部不需要回路供电，其接线如下所示：

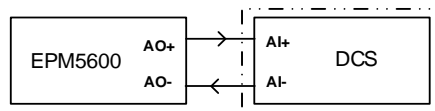


图 3-21 AO 接线

如外接电源将引起装置 AO 部分的损害。

模拟量输入 AI 的连接

端子标记为 AI+、AI-。AI 接入的电流为直流，接线的时候要注意电流方向，不允许反接。

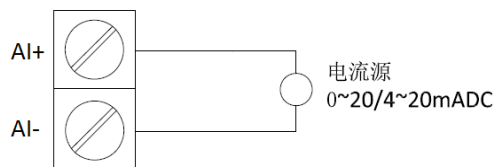


图 3-22 AI 接线

4 面板操作

所有安装接线完毕并检查无误后，便可通电开机。本章节将介绍如何利用面板按键整定参数。

4.1 面板显示

该装置采用点阵液晶显示，能显示 4 行实时测量数据。以相电压界面为例，显示内容如下图：

相电压		1/18
U1	220.1	V
U2	220.2	V
U3	220.4	V
平均	220.3	V
退出	↑	↓

图 4-1 相电压显示界面示意图

4.2 按键说明

装置具有4个按键F1~F4，对应按键定义在液晶屏最下方一行显示，可能出现的文字如表4-1。

表 4-1 按键操作

按键内容	按键含义
←	左翻 按位输入数字时向左移位 参数设置时选项变化
→	右翻
↑	参数浏览时指“上一页”，参数设置时增加数值
↓	参数浏览时指“下一页”，参数设置时减少数值
确认	参数设置时，进入修改状态或确认参数修改
退出	退出本级菜单
文字内容（如“U/I”“功率”“需量”等）	进入相应内容子菜单

4.3 显示界面

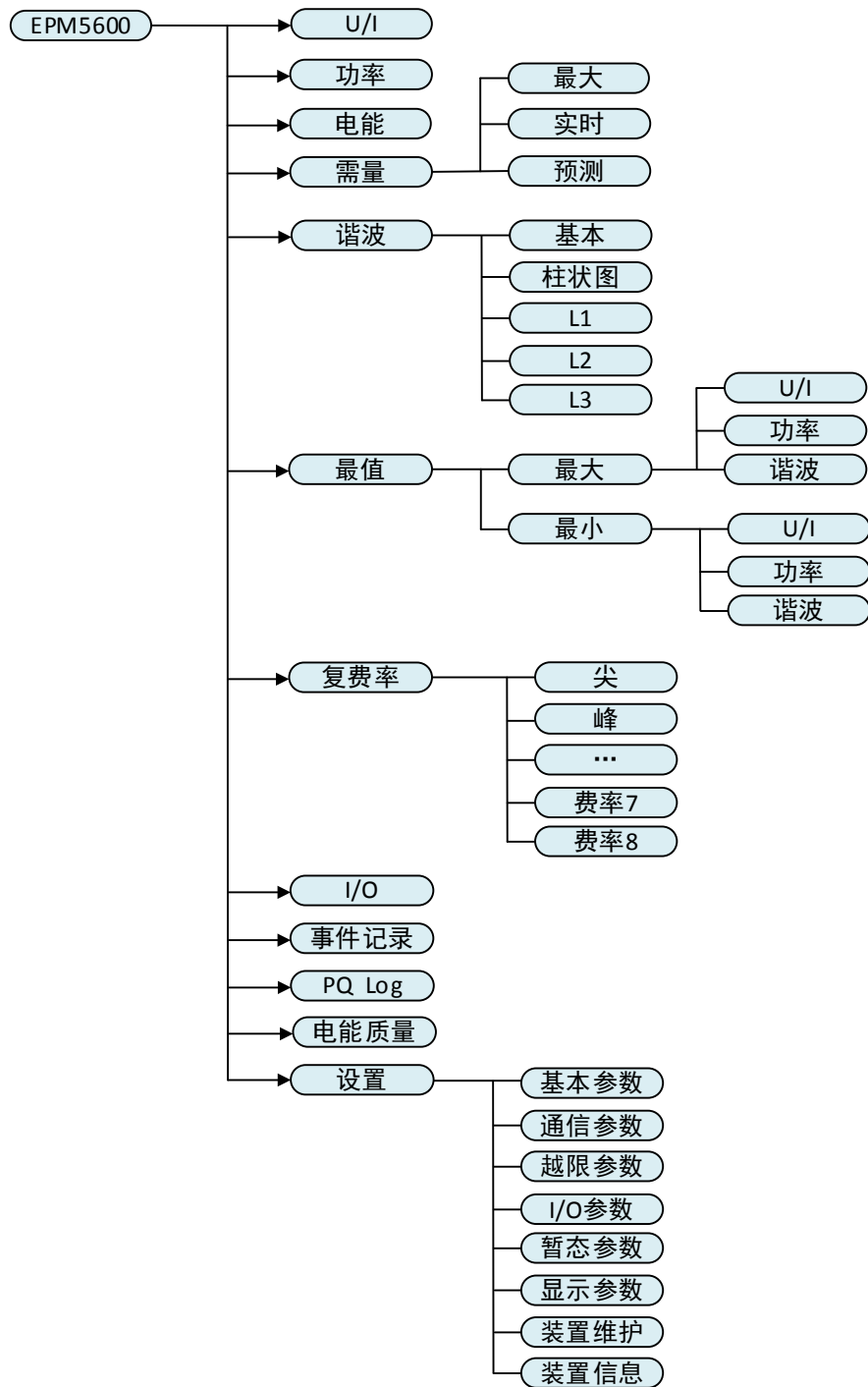


图 4-2 EPM5600 显示界面

4.3.1 主界面

EPM5600 的主界面可以显示四行数据，通过面板或者 Modbus 通信可以配置想要显示的数

据项，每行显示内容可以选择的数据项请见 4.3.13 节注 6。主界面有缺省值的显示内容，不同接线模式下，缺省的显示内容不同。如果后台软件正在与装置进行通信，则在屏幕的右上角显示“P1”或者“P2”，对应串口 1 和串口 2，如果两个串口同时进行通信，则交替显示“P1”和“P2”。

1) 3P4W、3P3W 和演示模式下主界面的缺省显示内容如下：

2017/10/26 17:09:35		
Ull 平均	0.000	V
I 平均	0.000	A
P	0.000	kW
PF	1.000	~
← U/I 功率 →		

2) 1P2W L-N 接线模式下主界面的缺省显示内容如下：

2017/10/26 17:09:35		
U1	0.000	V
I1	0.000	A
P	0.000	kW
PF	1.000	~
← U/I 功率 →		

3) 1P2W L-L 接线模式下主界面的缺省显示内容如下：

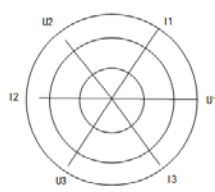
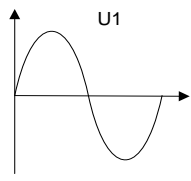
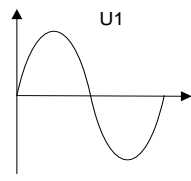
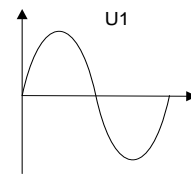
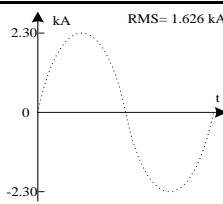
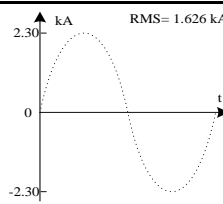
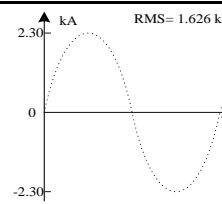
2017/10/26 17:09:35		
U12	0.000	V
I1	0.000	A
P	0.000	kW
PF	1.000	~
← U/I 功率 →		

4) 1P3W 接线模式下主界面的缺省显示内容如下：

2017/10/26 17:09:35		
Uln 平均	0.000	V
I 平均	0.000	A
P	0.000	kW
PF	1.000	~
← U/I 功率 →		

4.3.2 U/I 菜单

U/I 菜单分 18 页显示，包括相电压、线电压、电流、零序电流、频率、电压角度、电流角度、矢量图、运行时间、基波电压、基波电流，电压序分量和电流序分量，具体显示内容如下。

<p style="text-align: center;">相电压 1/18</p> <table border="1"> <tr><td>U1</td><td>220.1</td><td>V</td></tr> <tr><td>U2</td><td>220.2</td><td>V</td></tr> <tr><td>U3</td><td>220.4</td><td>V</td></tr> <tr><td>平均</td><td>220.3</td><td>V</td></tr> <tr><td>退出</td><td>↑</td><td>↓</td></tr> </table>	U1	220.1	V	U2	220.2	V	U3	220.4	V	平均	220.3	V	退出	↑	↓	<p style="text-align: center;">线电压 2/18</p> <table border="1"> <tr><td>U12</td><td>380.1</td><td>V</td></tr> <tr><td>U23</td><td>380.2</td><td>V</td></tr> <tr><td>U31</td><td>380.4</td><td>V</td></tr> <tr><td>平均</td><td>380.3</td><td>V</td></tr> <tr><td>退出</td><td>↑</td><td>↓</td></tr> </table>	U12	380.1	V	U23	380.2	V	U31	380.4	V	平均	380.3	V	退出	↑	↓	<p style="text-align: center;">电流 3/18</p> <table border="1"> <tr><td>I1</td><td>5.001</td><td>A</td></tr> <tr><td>I2</td><td>5.002</td><td>A</td></tr> <tr><td>I3</td><td>5.004</td><td>A</td></tr> <tr><td>平均</td><td>5.003</td><td>A</td></tr> <tr><td>退出</td><td>↑</td><td>↓</td></tr> </table>	I1	5.001	A	I2	5.002	A	I3	5.004	A	平均	5.003	A	退出	↑	↓
U1	220.1	V																																													
U2	220.2	V																																													
U3	220.4	V																																													
平均	220.3	V																																													
退出	↑	↓																																													
U12	380.1	V																																													
U23	380.2	V																																													
U31	380.4	V																																													
平均	380.3	V																																													
退出	↑	↓																																													
I1	5.001	A																																													
I2	5.002	A																																													
I3	5.004	A																																													
平均	5.003	A																																													
退出	↑	↓																																													
<p style="text-align: center;">Ung/lnc 4/18</p> <table border="1"> <tr><td>Ung</td><td>0.440V</td><td>V</td></tr> <tr><td>lnc 注 1</td><td>1.002</td><td>A</td></tr> <tr><td>I4 注 1</td><td>1.000</td><td>A</td></tr> <tr><td>Ir 注 1</td><td>0.200</td><td>A</td></tr> <tr><td>退出</td><td>↑</td><td>↓</td></tr> </table>	Ung	0.440V	V	lnc 注 1	1.002	A	I4 注 1	1.000	A	Ir 注 1	0.200	A	退出	↑	↓	<p style="text-align: center;">频率 5/18</p> <table border="1"> <tr><td>频率</td><td>50.01</td><td>Hz</td></tr> <tr><td>退出</td><td>↑</td><td>↓</td></tr> </table>	频率	50.01	Hz	退出	↑	↓	<p style="text-align: center;">电压角度 6/18</p> <table border="1"> <tr><td>U1</td><td>0.0 °</td></tr> <tr><td>U2</td><td>240.1 °</td></tr> <tr><td>U3</td><td>119.2 °</td></tr> <tr><td>退出</td><td>↑</td><td>↓</td></tr> </table>	U1	0.0 °	U2	240.1 °	U3	119.2 °	退出	↑	↓															
Ung	0.440V	V																																													
lnc 注 1	1.002	A																																													
I4 注 1	1.000	A																																													
Ir 注 1	0.200	A																																													
退出	↑	↓																																													
频率	50.01	Hz																																													
退出	↑	↓																																													
U1	0.0 °																																														
U2	240.1 °																																														
U3	119.2 °																																														
退出	↑	↓																																													
<p style="text-align: center;">电流角度 7/18</p> <table border="1"> <tr><td>I1</td><td>330.0 °</td></tr> <tr><td>I2</td><td>180.1 °</td></tr> <tr><td>I3</td><td>60.2 °</td></tr> <tr><td>退出</td><td>↑</td><td>↓</td></tr> </table>	I1	330.0 °	I2	180.1 °	I3	60.2 °	退出	↑	↓	<p style="text-align: center;">负载率 8/18</p> <table border="1"> <tr><td>A 相</td><td>20.00%</td></tr> <tr><td>B 相</td><td>30.00%</td></tr> <tr><td>C 相</td><td>40.00%</td></tr> <tr><td>平均</td><td>30.00%</td></tr> <tr><td>退出</td><td>↑</td><td>↓</td></tr> </table>	A 相	20.00%	B 相	30.00%	C 相	40.00%	平均	30.00%	退出	↑	↓	<p style="text-align: center;">矢量图 9/18</p>  <p style="text-align: center;">退出 ↑ ↓ 暂停</p>																									
I1	330.0 °																																														
I2	180.1 °																																														
I3	60.2 °																																														
退出	↑	↓																																													
A 相	20.00%																																														
B 相	30.00%																																														
C 相	40.00%																																														
平均	30.00%																																														
退出	↑	↓																																													
<p style="text-align: center;">U1 波形 10/18</p>  <p style="text-align: center;">退出 ↑ ↓ 暂停</p>	<p style="text-align: center;">U2 波形 11/18</p>  <p style="text-align: center;">退出 ↑ ↓ 暂停</p>	<p style="text-align: center;">U3 波形 12/18</p>  <p style="text-align: center;">退出 ↑ ↓ 暂停</p>																																													
<p style="text-align: center;">I1 波形 13/18</p>  <p style="text-align: center;">退出 ↑ ↓ 暂停</p>	<p style="text-align: center;">I2 波形 14/18</p>  <p style="text-align: center;">退出 ↑ ↓ 暂停</p>	<p style="text-align: center;">I3 波形 15/18</p>  <p style="text-align: center;">退出 ↑ ↓ 暂停</p>																																													

运行时间 16/18	基波电压 17/18	基波电流 18/18
1265.6 h	U1 220.1 V U2 220.2 V U3 220.4 V	I1 5.001 A I2 5.002 A I3 5.004 A
退出 ↑ ↓	退出 ↑ ↓	退出 ↑ ↓

注 1: 装置带 I4 或 I_r 扩展模块时, 才会显示 I4 或 I_r 的测量值; 3P4W 接线方式下才会显示 I_{nc} 的测量值。

4.3.3 功率菜单

功率菜单分 7 页显示, 分别显示装置的功率总和、有功功率、无功功率、视在功率、功率因数、基波功率因数和基波有功功率, 具体显示内容如下, 其中 \sim 表示功率因数为感性。

总和 1/7	有功功率 2/7	无功功率 3/7
P 1.650 kW Q 2.872 kvar S 3.300 kVA PF 0.500 \sim	P1 0.550 kW P2 0.550 kW P3 0.550 kW P 1.650 kW	Q1 0.957 kvar Q2 0.956 kvar Q3 0.959 kvar Q 2.872 kvar
退出 ↑ ↓	退出 ↑ ↓	退出 ↑ ↓
视在功率 4/7	功率因数 5/7	基波功率因数 6/7
S1 1.100 kVA S2 1.100 kVA S3 1.100 kVA S 3.300 kVA	PF1 0.501 \sim PF2 0.500 \sim PF3 0.500 \sim PF 0.500 \sim	dPF1 0.501 \sim dPF2 0.500 \sim dPF3 0.500 \sim dPF 0.500 \sim
退出 ↑ ↓	退出 ↑ ↓	退出 ↑ ↓
基波功率 7/7		
P1 0.550 kW P2 0.550 kW P3 0.550 kW P 1.650 kW		
退出 ↑ ↓		

4.3.4 电能菜单

电能菜单分 4 页显示, 分别显示总和、有功电能 (kWh)、无功电能 (kvarh)、视在电能 (kVAh)。



<table border="1"> <tr> <td>总和</td> <td>1/4</td> </tr> <tr> <td>kWh</td> <td>3.2</td> </tr> <tr> <td>kvarh</td> <td>5.6</td> </tr> <tr> <td>kVAh</td> <td>6.5</td> </tr> <tr> <td>退出</td> <td>↑ ↓</td> </tr> </table>	总和	1/4	kWh	3.2	kvarh	5.6	kVAh	6.5	退出	↑ ↓	<table border="1"> <tr> <td>kWh</td> <td>2/4</td> </tr> <tr> <td>正向</td> <td>3.2</td> </tr> <tr> <td>反向</td> <td>0.0</td> </tr> <tr> <td>净值</td> <td>3.3</td> </tr> <tr> <td>总和</td> <td>3.3</td> </tr> <tr> <td>退出</td> <td>↑ ↓</td> </tr> </table>	kWh	2/4	正向	3.2	反向	0.0	净值	3.3	总和	3.3	退出	↑ ↓	<table border="1"> <tr> <td>kvarh</td> <td>3/4</td> </tr> <tr> <td>正向</td> <td>5.6</td> </tr> <tr> <td>反向</td> <td>0.0</td> </tr> <tr> <td>净值</td> <td>5.6</td> </tr> <tr> <td>总和</td> <td>5.6</td> </tr> <tr> <td>退出</td> <td>↑ ↓</td> </tr> </table>	kvarh	3/4	正向	5.6	反向	0.0	净值	5.6	总和	5.6	退出	↑ ↓
总和	1/4																																			
kWh	3.2																																			
kvarh	5.6																																			
kVAh	6.5																																			
退出	↑ ↓																																			
kWh	2/4																																			
正向	3.2																																			
反向	0.0																																			
净值	3.3																																			
总和	3.3																																			
退出	↑ ↓																																			
kvarh	3/4																																			
正向	5.6																																			
反向	0.0																																			
净值	5.6																																			
总和	5.6																																			
退出	↑ ↓																																			
<table border="1"> <tr> <td>kVAh</td> <td>4/4</td> </tr> <tr> <td>总和</td> <td>6.6</td> </tr> <tr> <td>退出</td> <td>↑ ↓</td> </tr> </table>	kVAh	4/4	总和	6.6	退出	↑ ↓																														
kVAh	4/4																																			
总和	6.6																																			
退出	↑ ↓																																			

4.3.5 需量菜单

需量菜单下分三个子菜单（分别显示最大值、实时值、预测值），每个子菜单分别显示功率需量、三相电流需量、平均线电压需量，需量显示内容如下。

<table border="1"> <tr> <td colspan="4">功率最大需量</td> </tr> <tr> <td>P</td> <td>32.64</td> <td>kW</td> <td></td> </tr> <tr> <td></td> <td>2017/05/20</td> <td>15:06:00</td> <td></td> </tr> <tr> <td>Q</td> <td>56.61</td> <td>kvar</td> <td></td> </tr> <tr> <td></td> <td>2017/05/20</td> <td>15:06:00</td> <td></td> </tr> <tr> <td>S</td> <td>65.34</td> <td>kVA</td> <td></td> </tr> <tr> <td></td> <td>2017/05/20</td> <td>15:06:00</td> <td></td> </tr> <tr> <td>退出</td> <td>最大</td> <td>实时</td> <td>预测</td> </tr> </table>	功率最大需量				P	32.64	kW			2017/05/20	15:06:00		Q	56.61	kvar			2017/05/20	15:06:00		S	65.34	kVA			2017/05/20	15:06:00		退出	最大	实时	预测														
功率最大需量																																														
P	32.64	kW																																												
	2017/05/20	15:06:00																																												
Q	56.61	kvar																																												
	2017/05/20	15:06:00																																												
S	65.34	kVA																																												
	2017/05/20	15:06:00																																												
退出	最大	实时	预测																																											
<table border="1"> <tr> <td>功率最大需量</td> <td>1/3</td> </tr> <tr> <td>P</td> <td>32.64 kW</td> </tr> <tr> <td></td> <td>2017/05/20 15:06:00</td> </tr> <tr> <td>Q</td> <td>56.61 kvar</td> </tr> <tr> <td></td> <td>2017/05/20 15:06:00</td> </tr> <tr> <td>S</td> <td>65.34 kVA</td> </tr> <tr> <td></td> <td>2017/05/20 15:06:00</td> </tr> <tr> <td>退出</td> <td>↑ ↓</td> </tr> </table>	功率最大需量	1/3	P	32.64 kW		2017/05/20 15:06:00	Q	56.61 kvar		2017/05/20 15:06:00	S	65.34 kVA		2017/05/20 15:06:00	退出	↑ ↓	<table border="1"> <tr> <td>电流最大需量</td> <td>2/3</td> </tr> <tr> <td>I1</td> <td>99.51 A</td> </tr> <tr> <td></td> <td>2017/05/20 15:06:00</td> </tr> <tr> <td>I2</td> <td>99.51 A</td> </tr> <tr> <td></td> <td>2017/05/20 15:06:00</td> </tr> <tr> <td>I3</td> <td>99.51 A</td> </tr> <tr> <td></td> <td>2017/05/20 15:06:00</td> </tr> <tr> <td>平均</td> <td>99.51 A</td> </tr> <tr> <td></td> <td>2017/05/20 15:06:00</td> </tr> <tr> <td>退出</td> <td>↑ ↓</td> </tr> </table>	电流最大需量	2/3	I1	99.51 A		2017/05/20 15:06:00	I2	99.51 A		2017/05/20 15:06:00	I3	99.51 A		2017/05/20 15:06:00	平均	99.51 A		2017/05/20 15:06:00	退出	↑ ↓	<table border="1"> <tr> <td>线电压最大需量</td> <td>3/3</td> </tr> <tr> <td>平均</td> <td>100.00 V</td> </tr> <tr> <td></td> <td>2017/05/20 15:06:00</td> </tr> <tr> <td>退出</td> <td>↑ ↓</td> </tr> </table>	线电压最大需量	3/3	平均	100.00 V		2017/05/20 15:06:00	退出	↑ ↓
功率最大需量	1/3																																													
P	32.64 kW																																													
	2017/05/20 15:06:00																																													
Q	56.61 kvar																																													
	2017/05/20 15:06:00																																													
S	65.34 kVA																																													
	2017/05/20 15:06:00																																													
退出	↑ ↓																																													
电流最大需量	2/3																																													
I1	99.51 A																																													
	2017/05/20 15:06:00																																													
I2	99.51 A																																													
	2017/05/20 15:06:00																																													
I3	99.51 A																																													
	2017/05/20 15:06:00																																													
平均	99.51 A																																													
	2017/05/20 15:06:00																																													
退出	↑ ↓																																													
线电压最大需量	3/3																																													
平均	100.00 V																																													
	2017/05/20 15:06:00																																													
退出	↑ ↓																																													
<table border="1"> <tr> <td>功率实时需量</td> <td>1/3</td> </tr> </table>	功率实时需量	1/3	<table border="1"> <tr> <td>电流实时需量</td> <td>2/3</td> </tr> </table>	电流实时需量	2/3	<table border="1"> <tr> <td>线电压实时需量</td> <td>3/3</td> </tr> </table>	线电压实时需量	3/3																																						
功率实时需量	1/3																																													
电流实时需量	2/3																																													
线电压实时需量	3/3																																													



<table border="1"> <tr> <td>P</td> <td>32.63</td> <td>kW</td> </tr> <tr> <td>Q</td> <td>56.60</td> <td>kvar</td> </tr> <tr> <td>S</td> <td>65.33</td> <td>kVA</td> </tr> <tr> <td>退出</td> <td>↑</td> <td>↓</td> </tr> </table>	P	32.63	kW	Q	56.60	kvar	S	65.33	kVA	退出	↑	↓	<table border="1"> <tr> <td>I1</td> <td>99.50</td> <td>A</td> </tr> <tr> <td>I2</td> <td>99.50</td> <td>A</td> </tr> <tr> <td>I3</td> <td>99.49</td> <td>A</td> </tr> <tr> <td>平均</td> <td>99.51</td> <td>A</td> </tr> <tr> <td>退出</td> <td>↑</td> <td>↓</td> </tr> </table>	I1	99.50	A	I2	99.50	A	I3	99.49	A	平均	99.51	A	退出	↑	↓	<table border="1"> <tr> <td>平均</td> <td>100.00</td> <td>V</td> </tr> <tr> <td>退出</td> <td>↑</td> <td>↓</td> </tr> </table>	平均	100.00	V	退出	↑	↓									
P	32.63	kW																																										
Q	56.60	kvar																																										
S	65.33	kVA																																										
退出	↑	↓																																										
I1	99.50	A																																										
I2	99.50	A																																										
I3	99.49	A																																										
平均	99.51	A																																										
退出	↑	↓																																										
平均	100.00	V																																										
退出	↑	↓																																										
<table border="1"> <tr> <td colspan="3">功率预测需量 1/3</td> </tr> <tr> <td>P</td> <td>32.63</td> <td>kW</td> </tr> <tr> <td>Q</td> <td>56.60</td> <td>kvar</td> </tr> <tr> <td>S</td> <td>65.33</td> <td>kVA</td> </tr> <tr> <td>退出</td> <td>↑</td> <td>↓</td> </tr> </table>	功率预测需量 1/3			P	32.63	kW	Q	56.60	kvar	S	65.33	kVA	退出	↑	↓	<table border="1"> <tr> <td colspan="3">电流预测需量 2/3</td> </tr> <tr> <td>I1</td> <td>99.50</td> <td>A</td> </tr> <tr> <td>I2</td> <td>99.50</td> <td>A</td> </tr> <tr> <td>I3</td> <td>99.49</td> <td>A</td> </tr> <tr> <td>平均</td> <td>99.51</td> <td>A</td> </tr> <tr> <td>退出</td> <td>↑</td> <td>↓</td> </tr> </table>	电流预测需量 2/3			I1	99.50	A	I2	99.50	A	I3	99.49	A	平均	99.51	A	退出	↑	↓	<table border="1"> <tr> <td colspan="3">线电压预测需量 3/3</td> </tr> <tr> <td>平均</td> <td>100.00</td> <td>V</td> </tr> <tr> <td>退出</td> <td>↑</td> <td>↓</td> </tr> </table>	线电压预测需量 3/3			平均	100.00	V	退出	↑	↓
功率预测需量 1/3																																												
P	32.63	kW																																										
Q	56.60	kvar																																										
S	65.33	kVA																																										
退出	↑	↓																																										
电流预测需量 2/3																																												
I1	99.50	A																																										
I2	99.50	A																																										
I3	99.49	A																																										
平均	99.51	A																																										
退出	↑	↓																																										
线电压预测需量 3/3																																												
平均	100.00	V																																										
退出	↑	↓																																										

实时需量和预测需量不显示时间标签，其他显示内容与最大需量一致。

4.3.6 谐波菜单

谐波的二级菜单包括以下三个界面：

<table border="1"> <tr> <td colspan="2">电压总谐波</td> </tr> <tr> <td>U1</td> <td>20.11%</td> </tr> <tr> <td>U2</td> <td>10.01%</td> </tr> <tr> <td>U3</td> <td>11.02%</td> </tr> <tr> <td>退出</td> <td>基本 柱状图 →</td> </tr> </table>	电压总谐波		U1	20.11%	U2	10.01%	U3	11.02%	退出	基本 柱状图 →	<table border="1"> <tr> <td colspan="2">电压总谐波</td> </tr> <tr> <td>U1</td> <td>20.11%</td> </tr> <tr> <td>U2</td> <td>10.01%</td> </tr> <tr> <td>U3</td> <td>11.02%</td> </tr> <tr> <td>退出</td> <td>L1 L2 →</td> </tr> </table>	电压总谐波		U1	20.11%	U2	10.01%	U3	11.02%	退出	L1 L2 →	<table border="1"> <tr> <td colspan="2">电压总谐波</td> </tr> <tr> <td>U1</td> <td>20.11%</td> </tr> <tr> <td>U2</td> <td>10.01%</td> </tr> <tr> <td>U3</td> <td>11.02%</td> </tr> <tr> <td>退出</td> <td>L3 →</td> </tr> </table>	电压总谐波		U1	20.11%	U2	10.01%	U3	11.02%	退出	L3 →
电压总谐波																																
U1	20.11%																															
U2	10.01%																															
U3	11.02%																															
退出	基本 柱状图 →																															
电压总谐波																																
U1	20.11%																															
U2	10.01%																															
U3	11.02%																															
退出	L1 L2 →																															
电压总谐波																																
U1	20.11%																															
U2	10.01%																															
U3	11.02%																															
退出	L3 →																															

三级菜单如下：基本谐波

<table border="1"> <tr> <td colspan="2">电压总谐波 1/6</td> </tr> <tr> <td>U1</td> <td>20.11%</td> </tr> <tr> <td>U2</td> <td>10.01%</td> </tr> <tr> <td>U3</td> <td>11.02%</td> </tr> <tr> <td>退出</td> <td>↑ ↓</td> </tr> </table>	电压总谐波 1/6		U1	20.11%	U2	10.01%	U3	11.02%	退出	↑ ↓	<table border="1"> <tr> <td colspan="2">电压总奇次谐波 2/6</td> </tr> <tr> <td>U1</td> <td>20.11%</td> </tr> <tr> <td>U2</td> <td>10.01%</td> </tr> <tr> <td>U3</td> <td>11.02%</td> </tr> <tr> <td>退出</td> <td>↑ ↓</td> </tr> </table>	电压总奇次谐波 2/6		U1	20.11%	U2	10.01%	U3	11.02%	退出	↑ ↓	<table border="1"> <tr> <td colspan="2">电压总偶次谐波 3/6</td> </tr> <tr> <td>U1</td> <td>20.11%</td> </tr> <tr> <td>U2</td> <td>10.01%</td> </tr> <tr> <td>U3</td> <td>11.02%</td> </tr> <tr> <td>退出</td> <td>↑ ↓</td> </tr> </table>	电压总偶次谐波 3/6		U1	20.11%	U2	10.01%	U3	11.02%	退出	↑ ↓
电压总谐波 1/6																																
U1	20.11%																															
U2	10.01%																															
U3	11.02%																															
退出	↑ ↓																															
电压总奇次谐波 2/6																																
U1	20.11%																															
U2	10.01%																															
U3	11.02%																															
退出	↑ ↓																															
电压总偶次谐波 3/6																																
U1	20.11%																															
U2	10.01%																															
U3	11.02%																															
退出	↑ ↓																															
<table border="1"> <tr> <td colspan="2">电流总谐波 4/6</td> </tr> <tr> <td>I1</td> <td>30.11%</td> </tr> <tr> <td>I2</td> <td>40.01%</td> </tr> <tr> <td>I3</td> <td>50.02%</td> </tr> </table>	电流总谐波 4/6		I1	30.11%	I2	40.01%	I3	50.02%	<table border="1"> <tr> <td colspan="2">电流总奇次谐波 5/6</td> </tr> <tr> <td>I1</td> <td>30.11%</td> </tr> <tr> <td>I2</td> <td>40.01%</td> </tr> <tr> <td>I3</td> <td>50.02%</td> </tr> </table>	电流总奇次谐波 5/6		I1	30.11%	I2	40.01%	I3	50.02%	<table border="1"> <tr> <td colspan="2">电流总偶次谐波 6/6</td> </tr> <tr> <td>I1</td> <td>30.11%</td> </tr> <tr> <td>I2</td> <td>40.01%</td> </tr> <tr> <td>I3</td> <td>50.02%</td> </tr> </table>	电流总偶次谐波 6/6		I1	30.11%	I2	40.01%	I3	50.02%						
电流总谐波 4/6																																
I1	30.11%																															
I2	40.01%																															
I3	50.02%																															
电流总奇次谐波 5/6																																
I1	30.11%																															
I2	40.01%																															
I3	50.02%																															
电流总偶次谐波 6/6																																
I1	30.11%																															
I2	40.01%																															
I3	50.02%																															



退出 ↑ ↓	退出 ↑ ↓	退出 ↑ ↓
--------	--------	--------

三级菜单如下：柱状图

<p>U1 奇次谐波 1/6</p> <p>退出 ↑ ↓</p>	<p>U2 奇次谐波 2/6</p> <p>退出 ↑ ↓</p>	<p>U3 奇次谐波 3/6</p> <p>退出 ↑ ↓</p>
<p>I1 奇次谐波 4/6</p> <p>退出 ↑ ↓</p>	<p>I2 奇次谐波 5/6</p> <p>退出 ↑ ↓</p>	<p>I3 奇次谐波 6/6</p> <p>退出 ↑ ↓</p>

三级菜单如下：L1 (L2/L3 同 L1)

<p>L1 奇次谐波 1/10</p> <table border="1"> <thead> <tr> <th>HDx</th> <th>U (%)</th> <th>I (%)</th> </tr> </thead> <tbody> <tr><td>HD3</td><td>20.10</td><td>20.10</td></tr> <tr><td>HD5</td><td>20.10</td><td>20.10</td></tr> <tr><td>HD7</td><td>20.10</td><td>20.10</td></tr> <tr><td>HD9</td><td>20.10</td><td>20.10</td></tr> <tr><td>HD11</td><td>20.10</td><td>20.10</td></tr> <tr><td>HD13</td><td>20.10</td><td>20.10</td></tr> <tr><td>HD15</td><td>20.10</td><td>20.10</td></tr> </tbody> </table> <p>退出 ↑ ↓</p>	HDx	U (%)	I (%)	HD3	20.10	20.10	HD5	20.10	20.10	HD7	20.10	20.10	HD9	20.10	20.10	HD11	20.10	20.10	HD13	20.10	20.10	HD15	20.10	20.10	<p>L1 奇次谐波 2/10</p> <table border="1"> <thead> <tr> <th>HDx</th> <th>U (%)</th> <th>I (%)</th> </tr> </thead> <tbody> <tr><td>HD17</td><td>20.10</td><td>20.10</td></tr> <tr><td>HD19</td><td>20.10</td><td>20.10</td></tr> <tr><td>HD21</td><td>20.10</td><td>20.10</td></tr> <tr><td>HD23</td><td>20.10</td><td>20.10</td></tr> <tr><td>HD25</td><td>20.10</td><td>20.10</td></tr> <tr><td>HD27</td><td>20.10</td><td>20.10</td></tr> <tr><td>HD29</td><td>20.10</td><td>20.10</td></tr> </tbody> </table> <p>退出 ↑ ↓</p>	HDx	U (%)	I (%)	HD17	20.10	20.10	HD19	20.10	20.10	HD21	20.10	20.10	HD23	20.10	20.10	HD25	20.10	20.10	HD27	20.10	20.10	HD29	20.10	20.10	<p>L1 奇次谐波 3/10</p> <table border="1"> <thead> <tr> <th>HDx</th> <th>U (%)</th> <th>I (%)</th> </tr> </thead> <tbody> <tr><td>HD31</td><td>20.10</td><td>20.10</td></tr> <tr><td>HD33</td><td>20.10</td><td>20.10</td></tr> <tr><td>HD35</td><td>20.10</td><td>20.10</td></tr> <tr><td>HD37</td><td>20.10</td><td>20.10</td></tr> <tr><td>HD39</td><td>20.10</td><td>20.10</td></tr> <tr><td>HD41</td><td>20.10</td><td>20.10</td></tr> <tr><td>HD43</td><td>20.10</td><td>20.10</td></tr> </tbody> </table> <p>退出 ↑ ↓</p>	HDx	U (%)	I (%)	HD31	20.10	20.10	HD33	20.10	20.10	HD35	20.10	20.10	HD37	20.10	20.10	HD39	20.10	20.10	HD41	20.10	20.10	HD43	20.10	20.10
HDx	U (%)	I (%)																																																																								
HD3	20.10	20.10																																																																								
HD5	20.10	20.10																																																																								
HD7	20.10	20.10																																																																								
HD9	20.10	20.10																																																																								
HD11	20.10	20.10																																																																								
HD13	20.10	20.10																																																																								
HD15	20.10	20.10																																																																								
HDx	U (%)	I (%)																																																																								
HD17	20.10	20.10																																																																								
HD19	20.10	20.10																																																																								
HD21	20.10	20.10																																																																								
HD23	20.10	20.10																																																																								
HD25	20.10	20.10																																																																								
HD27	20.10	20.10																																																																								
HD29	20.10	20.10																																																																								
HDx	U (%)	I (%)																																																																								
HD31	20.10	20.10																																																																								
HD33	20.10	20.10																																																																								
HD35	20.10	20.10																																																																								
HD37	20.10	20.10																																																																								
HD39	20.10	20.10																																																																								
HD41	20.10	20.10																																																																								
HD43	20.10	20.10																																																																								
<p>L1 奇次谐波 4/10</p> <table border="1"> <thead> <tr> <th>HDx</th> <th>U (%)</th> <th>I (%)</th> </tr> </thead> <tbody> <tr><td>HD45</td><td>20.10</td><td>20.10</td></tr> <tr><td>HD47</td><td>20.10</td><td>20.10</td></tr> <tr><td>HD49</td><td>20.10</td><td>20.10</td></tr> <tr><td>HD51</td><td>20.10</td><td>20.10</td></tr> <tr><td>HD53</td><td>20.10</td><td>20.10</td></tr> <tr><td>HD55</td><td>20.10</td><td>20.10</td></tr> <tr><td>HD57</td><td>20.10</td><td>20.10</td></tr> </tbody> </table> <p>退出 ↑ ↓</p>	HDx	U (%)	I (%)	HD45	20.10	20.10	HD47	20.10	20.10	HD49	20.10	20.10	HD51	20.10	20.10	HD53	20.10	20.10	HD55	20.10	20.10	HD57	20.10	20.10	<p>L1 奇次谐波 5/10</p> <table border="1"> <thead> <tr> <th>HDx</th> <th>U (%)</th> <th>I (%)</th> </tr> </thead> <tbody> <tr><td>HD59</td><td>20.10</td><td>20.10</td></tr> <tr><td>HD61</td><td>20.10</td><td>20.10</td></tr> <tr><td>HD63</td><td>20.10</td><td>20.10</td></tr> </tbody> </table> <p>退出 ↑ ↓</p>	HDx	U (%)	I (%)	HD59	20.10	20.10	HD61	20.10	20.10	HD63	20.10	20.10																																					
HDx	U (%)	I (%)																																																																								
HD45	20.10	20.10																																																																								
HD47	20.10	20.10																																																																								
HD49	20.10	20.10																																																																								
HD51	20.10	20.10																																																																								
HD53	20.10	20.10																																																																								
HD55	20.10	20.10																																																																								
HD57	20.10	20.10																																																																								
HDx	U (%)	I (%)																																																																								
HD59	20.10	20.10																																																																								
HD61	20.10	20.10																																																																								
HD63	20.10	20.10																																																																								
<p>L1 偶次谐波 6/10</p>	<p>L1 偶次谐波 7/10</p>	<p>L1 偶次谐波 8/10</p>																																																																								



HDx U (%) I (%)	HDx U (%) I (%)	HDx U (%) I (%)
HD2 20.10 20.10	HD16 20.10 20.10	HD30 20.10 20.10
HD4 20.10 20.10	HD18 20.10 20.10	HD32 20.10 20.10
HD6 20.10 20.10	HD20 20.10 20.10	HD34 20.10 20.10
HD8 20.10 20.10	HD22 20.10 20.10	HD36 20.10 20.10
HD10 20.10 20.10	HD24 20.10 20.10	HD38 20.10 20.10
HD12 20.10 20.10	HD26 20.10 20.10	HD40 20.10 20.10
HD14 20.10 20.10	HD28 20.10 20.10	HD42 20.10 20.10
退出 ↑ ↓	退出 ↑ ↓	退出 ↑ ↓
L1 偶次谐波 9/10	L1 偶次谐波 10/10	
HDx U (%) I (%)	HDx U (%) I (%)	
HD44 20.10 20.10	HD58 20.10 20.10	
HD46 20.10 20.10	HD60 20.10 20.10	
HD48 20.10 20.10	HD62 20.10 20.10	
HD50 20.10 20.10		
HD52 20.10 20.10		
HD54 20.10 20.10		
HD56 20.10 20.10		
退出 ↑ ↓	退出 ↑ ↓	

4.3.7 最值菜单

最值菜单下面有两个二级菜单，分别为“最大”和“最小”，“最大”和“最小”下面的三级菜单是相同的，分别为“U/I”、“功率”和“谐波”。

一级菜单，二级菜单界面显示内容如下：

最大值	最大值	最小值
U1 219.9 V 2016/03/10 09:07:39	U1 219.9 V 2016/03/10 09:07:39	U1 219.9 V 2016/03/10 09:07:39
U2 219.5 V 2016/03/10 09:04:00	U2 219.5 V 2016/03/10 09:04:00	U2 219.5 V 2016/03/10 09:04:00
U3 219.9 V 2016/03/10 09:01:09	U3 219.9 V 2016/03/10 09:01:09	U3 219.9 V 2016/03/10 09:01:09
平均 219.5 V 2016/03/10 09:07:11	平均 219.5 V 2016/03/10 09:07:11	平均 219.5 V 2016/03/10 09:07:11
退出 最大 最小	退出 U/I 功率 谐波	退出 U/I 功率 谐波

“U/I”界面显示内容如下（以最大值为例）：

相电压最大值 1/5	线电压最大值 2/5	电流最大值 3/5
U1 219.9 V 2016/03/10 09:07:39	U12 380.9 V 2016/03/10 13:07:39	I1 99.99 A 2016/03/10 13:07:39
U2 219.5 V 2016/03/10 09:04:00	U23 380.8 V 2016/03/10 12:05:09	I2 99.98 A 2016/03/10 12:05:09
U3 219.9 V 2016/03/10 09:01:09	U31 381.0 V 2016/03/10 09:07:39	I3 99.99 A 2016/03/10 09:07:39
平均 219.5 V 2016/03/10 09:07:11	平均 380.9 V 2016/03/10 19:27:30	平均 99.97 A 2016/03/10 19:27:30
退出 ↑ ↓	退出 ↑ ↓	退出 ↑ ↓
频率最大值 4/5	Inc/I4/Ir 最大值 5/5	



频率	51.51	Hz	Inc	148.1	A
	2016/10/21	14:10:11		2016/10/21	14:48:01
			I4	4.997	A
				2016/10/21	14:23:45
			Ir	4.998	A
				2016/10/21	14:58:45
退出	↑	↓	退出	↑	↓

“功率”界面显示内容如下（以最大值为例）：

有功功率最大值 1/4	无功功率最大值 2/4	视在功率最大值 3/4
P1 11.00 kW 2016/03/10 13:47:44	Q1 19.05 kvar 2016/03/10 13:47:44	S1 21.99 kVA 2016/03/10 13:47:44
P2 11.00 kW 2016/03/10 13:04:00	Q2 19.05 kvar 2016/03/10 13:04:00	S2 21.99 kVA 2016/03/10 13:04:00
P3 11.00 kW 2016/03/10 09:01:09	Q3 19.05 kvar 2016/03/10 09:01:09	S3 21.99 kVA 2016/03/10 09:01:09
P 32.97 kW 2016/03/10 13:47:11	Q 57.11 kvar 2016/03/10 13:47:11	S 65.95 kVA 2016/03/10 13:47:11
退出 ↑ ↓	退出 ↑ ↓	退出 ↑ ↓
功率因数最大值 4/4		
PF1 0.500 2016/03/10 13:47:44		
PF2 0.500 2016/03/10 13:04:00		
PF3 0.500 2016/03/10 09:01:09		
PF 0.500 2016/03/10 13:47:11		
退出 ↑ ↓		

“谐波”界面显示内容如下（以最大值为例）：

电压总谐波最大值 1/5	电流总谐波最大值 2/5	K 因子最大值 3/5
L1 5.705 % 2016/03/10 14:02:44	L1 11.53 % 2016/03/10 14:02:44	L1 1.279 2016/03/10 14:02:44
L2 5.697 % 2016/03/10 13:45:18	L2 11.52 % 2016/03/10 13:45:18	L2 1.278 2016/03/10 13:45:18
L3 5.702 % 2016/03/10 13:51:08	L3 11.52 % 2016/03/10 13:51:08	L3 1.278 2016/03/10 13:51:08
退出 ↑ ↓	退出 ↑ ↓	退出 ↑ ↓
波峰因子最大值 4/5	不平衡度最大值 5/5	
L1 1.419 2016/03/10 14:02:44	电流 7.294 % 2016/03/10 14:02:44	
L2 1.417 2016/03/10 13:45:18	电压 10.09 % 2016/03/10 13:45:18	
L3 1.416 2016/03/10 13:51:08		
退出 ↑ ↓	退出 ↑ ↓	

4.3.8 复费率菜单

复费率菜单支持查看 8 个费率（尖、峰、平、谷、费率 5-费率 8）的双向有功电能，双向无功电能，视在电能，功率最大需量数据。但是费率的个数不是确定的，当 TOU 费率由时间控制时，显示界面只显示已设置的费率下的数据，比如只设置了尖、平、谷，三个费率，则只显示这三个费率下的数据，其他费率数据则显示数值为 0。当 TOU 费率由 DI 控制时，根据有效 DI 的个数确定要显示的费率个数。例如，当控制费率的 DI 个数为 1 个时，显示尖和峰两个费率下的数据；当控制费率的 DI 个数为 2 个时，显示尖、峰、平、谷四个费率下的数据。费率 1~费率 4 的名称显示为“尖、峰、平、谷”，费率 5~费率 8 的名称显示为费率 5~费率 8。

复费率一级菜单内容显示如下：

尖 kWh		平 kWh		费率 5 kWh	
正向	99,999,999.9	正向	99,999,999.9	正向	99,999,999.9
反向	99,999,999.9	反向	99,999,999.9	反向	99,999,999.9
退出	尖 峰 →	退出	平 谷 →	退出	费率 5 费率 6 →
费率 7 kWh					
正向	99,999,999.9				
反向	99,999,999.9				
退出	费率 7 费率 8 →				

二级菜单可显示 8 个费率的数据，二级菜单以费率 1（尖）费率为例，显示内容如下：

尖 kWh 1/4		尖 kvarh 2/4		尖 kVAh 3/4	
正向	99,999,999.9	正向	99,999,999.9	总和	99,999,999.9
反向	99,999,999.9	反向	99,999,999.9		
退出	↑ ↓	退出	↑ ↓	退出	↑ ↓
尖 功率需量 4/4					
P	1.650 kW				
	2015/05/20 15:06:00				
Q	2.876 kvar				
	2015/05/20 15:06:00				
S	3.303 kVA				

2015/05/20 15:06:00		
退出 ↑ ↓		

注：当 DI 模式设置为“费率控制模式”时，分时计费的当前费率是通过 DI 状态(闭合=1，打开=0)组合来计算的。DI 控制费率的优先级较高，当设置为由 DI 控制 TOU 费率时，时间控制失效。

4.3.9 I/O 菜单

I/O 菜单显示开关量输入 DI 状态、开关量输出 DO 状态，模拟量输入 AI 数值，模拟量输入 AO 数值，温度测量数值，其中 AI、AO、温度数值只有在选配该功能时才有显示。

<table border="1"> <tr><th colspan="2">DI 状态 1/5</th></tr> <tr><td>DI1</td><td>打开</td></tr> <tr><td>DI2</td><td>打开</td></tr> <tr><td>DI3</td><td>打开</td></tr> <tr><td>DI4</td><td>打开</td></tr> <tr><td>DI5</td><td>打开</td></tr> <tr><td>DI6</td><td>打开</td></tr> <tr><td>DI7</td><td>打开</td></tr> <tr><td>DI8</td><td>打开</td></tr> <tr><td>退出</td><td>↑ ↓</td></tr> </table>	DI 状态 1/5		DI1	打开	DI2	打开	DI3	打开	DI4	打开	DI5	打开	DI6	打开	DI7	打开	DI8	打开	退出	↑ ↓	<table border="1"> <tr><th colspan="2">DI 脉冲计数 2/5</th></tr> <tr><td>DI1</td><td>20</td></tr> <tr><td>DI2</td><td>10</td></tr> <tr><td>DI3</td><td>10</td></tr> <tr><td>DI4</td><td>10</td></tr> <tr><td>DI5</td><td>20</td></tr> <tr><td>DI6</td><td>10</td></tr> <tr><td>DI7</td><td>10</td></tr> <tr><td>DI8</td><td>10</td></tr> <tr><td>退出</td><td>↑ ↓</td></tr> </table>	DI 脉冲计数 2/5		DI1	20	DI2	10	DI3	10	DI4	10	DI5	20	DI6	10	DI7	10	DI8	10	退出	↑ ↓	<table border="1"> <tr><th colspan="2">DO 状态 3/5</th></tr> <tr><td>DO1</td><td>动作</td></tr> <tr><td>DO2</td><td>动作</td></tr> <tr><td>DO3</td><td>返回</td></tr> <tr><td>DO4</td><td>返回</td></tr> <tr><td>退出</td><td>↑ ↓</td></tr> </table>	DO 状态 3/5		DO1	动作	DO2	动作	DO3	返回	DO4	返回	退出	↑ ↓
DI 状态 1/5																																																						
DI1	打开																																																					
DI2	打开																																																					
DI3	打开																																																					
DI4	打开																																																					
DI5	打开																																																					
DI6	打开																																																					
DI7	打开																																																					
DI8	打开																																																					
退出	↑ ↓																																																					
DI 脉冲计数 2/5																																																						
DI1	20																																																					
DI2	10																																																					
DI3	10																																																					
DI4	10																																																					
DI5	20																																																					
DI6	10																																																					
DI7	10																																																					
DI8	10																																																					
退出	↑ ↓																																																					
DO 状态 3/5																																																						
DO1	动作																																																					
DO2	动作																																																					
DO3	返回																																																					
DO4	返回																																																					
退出	↑ ↓																																																					
<table border="1"> <tr><th colspan="2">AI/AO 4/4</th></tr> <tr><td>AI</td><td>0.000</td></tr> <tr><td>AO</td><td>4.000mA</td></tr> <tr><td>退出</td><td>↑ ↓</td></tr> </table>	AI/AO 4/4		AI	0.000	AO	4.000mA	退出	↑ ↓	<table border="1"> <tr><th colspan="2">温度 4/4</th></tr> <tr><td>TC1</td><td>36.2℃</td></tr> <tr><td>TC2</td><td>35.2℃</td></tr> <tr><td>TC3</td><td>34.2℃</td></tr> <tr><td>TC4</td><td>36.2℃</td></tr> <tr><td>TC5</td><td>37.2℃</td></tr> <tr><td>TC6</td><td>36.2℃</td></tr> <tr><td>TC7</td><td>38.1℃</td></tr> <tr><td>TC8</td><td>36.2℃</td></tr> <tr><td>退出</td><td>↑ ↓</td></tr> </table>	温度 4/4		TC1	36.2℃	TC2	35.2℃	TC3	34.2℃	TC4	36.2℃	TC5	37.2℃	TC6	36.2℃	TC7	38.1℃	TC8	36.2℃	退出	↑ ↓																									
AI/AO 4/4																																																						
AI	0.000																																																					
AO	4.000mA																																																					
退出	↑ ↓																																																					
温度 4/4																																																						
TC1	36.2℃																																																					
TC2	35.2℃																																																					
TC3	34.2℃																																																					
TC4	36.2℃																																																					
TC5	37.2℃																																																					
TC6	36.2℃																																																					
TC7	38.1℃																																																					
TC8	36.2℃																																																					
退出	↑ ↓																																																					

注 1：当装置选配有扩展的 DI、DO、AI、AO、温度测量功能模块时，才会显示对应的扩展功能，AI/AO 和温度扩展选型不会同时显示。

4.3.10 事件记录菜单

事件记录主要有 DI 变位事件、DO 动作事件、越限告警事件、操作事件等。显示实例如下：

<table border="1"> <tr><th colspan="2">事件记录 01/50</th></tr> <tr><td>01. 相电压越上限告警 2016/03/12 14:39:53:693 记录值：219.6 V</td></tr> <tr><td>02. 越限触发 DO1 动作 2016/03/12 14:39:53:693</td></tr> </table>	事件记录 01/50		01. 相电压越上限告警 2016/03/12 14:39:53:693 记录值：219.6 V	02. 越限触发 DO1 动作 2016/03/12 14:39:53:693	<table border="1"> <tr><th colspan="2">事件记录 02/50</th></tr> <tr><td>03. 装置上电 2016/03/12 14:39:53:176</td></tr> <tr><td>04. 通信修改装置参数 2016/03/11 14:39:53:176</td></tr> </table>	事件记录 02/50		03. 装置上电 2016/03/12 14:39:53:176	04. 通信修改装置参数 2016/03/11 14:39:53:176	<table border="1"> <tr><th colspan="2">事件记录 03/50</th></tr> <tr><td>05. DI2 打开 2016/03/11 13:01:17:173</td></tr> <tr><td>06. DI2 闭合 2016/03/11 13:01:16:752</td></tr> </table>	事件记录 03/50		05. DI2 打开 2016/03/11 13:01:17:173	06. DI2 闭合 2016/03/11 13:01:16:752
事件记录 01/50														
01. 相电压越上限告警 2016/03/12 14:39:53:693 记录值：219.6 V														
02. 越限触发 DO1 动作 2016/03/12 14:39:53:693														
事件记录 02/50														
03. 装置上电 2016/03/12 14:39:53:176														
04. 通信修改装置参数 2016/03/11 14:39:53:176														
事件记录 03/50														
05. DI2 打开 2016/03/11 13:01:17:173														
06. DI2 闭合 2016/03/11 13:01:16:752														



退出 ↑ ↓	退出 ↑ ↓	退出 ↑ ↓
事件记录 04/50	事件记录 05/50	事件记录 06/50
07. 面板清除当前电能记录 2016/03/11 12:01:17:173	09. 面板强制合 DO1 2016/03/11 11:07:11:435	11. 遥控 DO1 动作 2016/03/11 11:06:17:631
08. 面板强制分 DO1 2016/03/11 11:07:14:435	10. 遥控 DO1 返回 2016/03/11 11:06:20:914	12. 通信清除当前最值记录 2016/03/10 13:45:18:265
退出 ↑ ↓	退出 ↑ ↓	退出 ↑ ↓

4.3.11 PQlog 记录菜单

事件记录主要电压暂升、电压暂降、电压中断等。显示实例如下：

PQ Log 01/50	PQ Log 01/50	
01. A 相电压暂降启动 发生时间： 2016/03/12 14:39:53:693	02. A 相电压暂降结束 发生时间： 2016/03/12 14:39:53:693 持续时间： 453ms 残余电压： A 相 25.14% B 相 0.00% C 相 0.00%	
退出 ↑ ↓	退出 ↑ ↓	

4.3.12 电能质量

电能质量数据显示界面内容如下：

基波电压 1/16	基波电流 2/16	基波有功功率 3/16
U1 220.1 V	I1 5.001 A	P1 0.550 kW
U2 220.2 V	I2 5.002 A	P2 0.550 kW
U3 220.4 V	I3 5.004 A	P3 0.550 kW
退出 ↑ ↓	退出 ↑ ↓	退出 ↑ ↓
基波无功功率 4/16	基波视在功率 5/16	基波功率因数 6/16
Q1 0.957 kvar	S1 1.100 kVA	dPF1 0.501
Q2 0.956 kvar	S2 1.100 kVA	dPF2 0.500
Q3 0.959 kvar	S3 1.100 kVA	dPF3 0.500
退出 ↑ ↓	退出 ↑ ↓	退出 ↑ ↓
K 因子 7/16	波峰因子 8/16	不平衡度 9/16
L1 0.501	L1 0.501	电流 20.00%



<table border="1"> <tr> <td>L2</td> <td>0.500</td> </tr> <tr> <td>L3</td> <td>0.500</td> </tr> <tr> <td>退出</td> <td>↑ ↓</td> </tr> </table>	L2	0.500	L3	0.500	退出	↑ ↓	<table border="1"> <tr> <td>L2</td> <td>0.500</td> </tr> <tr> <td>L3</td> <td>0.500</td> </tr> <tr> <td>退出</td> <td>↑ ↓</td> </tr> </table>	L2	0.500	L3	0.500	退出	↑ ↓	<table border="1"> <tr> <td>电压</td> <td>20.00 %</td> </tr> <tr> <td>退出</td> <td>↑ ↓</td> </tr> </table>	电压	20.00 %	退出	↑ ↓														
L2	0.500																															
L3	0.500																															
退出	↑ ↓																															
L2	0.500																															
L3	0.500																															
退出	↑ ↓																															
电压	20.00 %																															
退出	↑ ↓																															
<table border="1"> <tr> <td>电压序分量</td> <td>10/16</td> </tr> <tr> <td>正序</td> <td>220.6 V</td> </tr> <tr> <td>负序</td> <td>220.7 V</td> </tr> <tr> <td>零序</td> <td>220.8 V</td> </tr> <tr> <td>退出</td> <td>↑ ↓</td> </tr> </table>	电压序分量	10/16	正序	220.6 V	负序	220.7 V	零序	220.8 V	退出	↑ ↓	<table border="1"> <tr> <td>电流序分量</td> <td>11/16</td> </tr> <tr> <td>正序</td> <td>5.000 A</td> </tr> <tr> <td>负序</td> <td>1.000 A</td> </tr> <tr> <td>零序</td> <td>0.500 A</td> </tr> <tr> <td>退出</td> <td>↑ ↓</td> </tr> </table>	电流序分量	11/16	正序	5.000 A	负序	1.000 A	零序	0.500 A	退出	↑ ↓	<table border="1"> <tr> <td>相电压上偏差</td> <td>12/16</td> </tr> <tr> <td>A 相</td> <td>6.45%</td> </tr> <tr> <td>B 相</td> <td>6.45%</td> </tr> <tr> <td>C 相</td> <td>6.45%</td> </tr> <tr> <td>退出</td> <td>↑ ↓</td> </tr> </table>	相电压上偏差	12/16	A 相	6.45%	B 相	6.45%	C 相	6.45%	退出	↑ ↓
电压序分量	10/16																															
正序	220.6 V																															
负序	220.7 V																															
零序	220.8 V																															
退出	↑ ↓																															
电流序分量	11/16																															
正序	5.000 A																															
负序	1.000 A																															
零序	0.500 A																															
退出	↑ ↓																															
相电压上偏差	12/16																															
A 相	6.45%																															
B 相	6.45%																															
C 相	6.45%																															
退出	↑ ↓																															
<table border="1"> <tr> <td>相电压下偏差</td> <td>13/16</td> </tr> <tr> <td>A 相</td> <td>0.00%</td> </tr> <tr> <td>B 相</td> <td>0.00%</td> </tr> <tr> <td>C 相</td> <td>0.00%</td> </tr> <tr> <td>退出</td> <td>↑ ↓</td> </tr> </table>	相电压下偏差	13/16	A 相	0.00%	B 相	0.00%	C 相	0.00%	退出	↑ ↓	<table border="1"> <tr> <td>线电压上偏差</td> <td>14/16</td> </tr> <tr> <td>AB 相</td> <td>6.45%</td> </tr> <tr> <td>BC 相</td> <td>6.45%</td> </tr> <tr> <td>CA 相</td> <td>6.45%</td> </tr> <tr> <td>退出</td> <td>↑ ↓</td> </tr> </table>	线电压上偏差	14/16	AB 相	6.45%	BC 相	6.45%	CA 相	6.45%	退出	↑ ↓	<table border="1"> <tr> <td>线电压下偏差</td> <td>15/16</td> </tr> <tr> <td>AB 相</td> <td>0.00%</td> </tr> <tr> <td>BC 相</td> <td>0.00%</td> </tr> <tr> <td>CA 相</td> <td>0.00%</td> </tr> <tr> <td>退出</td> <td>↑ ↓</td> </tr> </table>	线电压下偏差	15/16	AB 相	0.00%	BC 相	0.00%	CA 相	0.00%	退出	↑ ↓
相电压下偏差	13/16																															
A 相	0.00%																															
B 相	0.00%																															
C 相	0.00%																															
退出	↑ ↓																															
线电压上偏差	14/16																															
AB 相	6.45%																															
BC 相	6.45%																															
CA 相	6.45%																															
退出	↑ ↓																															
线电压下偏差	15/16																															
AB 相	0.00%																															
BC 相	0.00%																															
CA 相	0.00%																															
退出	↑ ↓																															
<table border="1"> <tr> <td>频率偏差</td> <td>16/16</td> </tr> <tr> <td>频率</td> <td>0.25 Hz</td> </tr> <tr> <td>退出</td> <td>↑ ↓</td> </tr> </table>	频率偏差	16/16	频率	0.25 Hz	退出	↑ ↓																										
频率偏差	16/16																															
频率	0.25 Hz																															
退出	↑ ↓																															

4.3.13 参数设置菜单

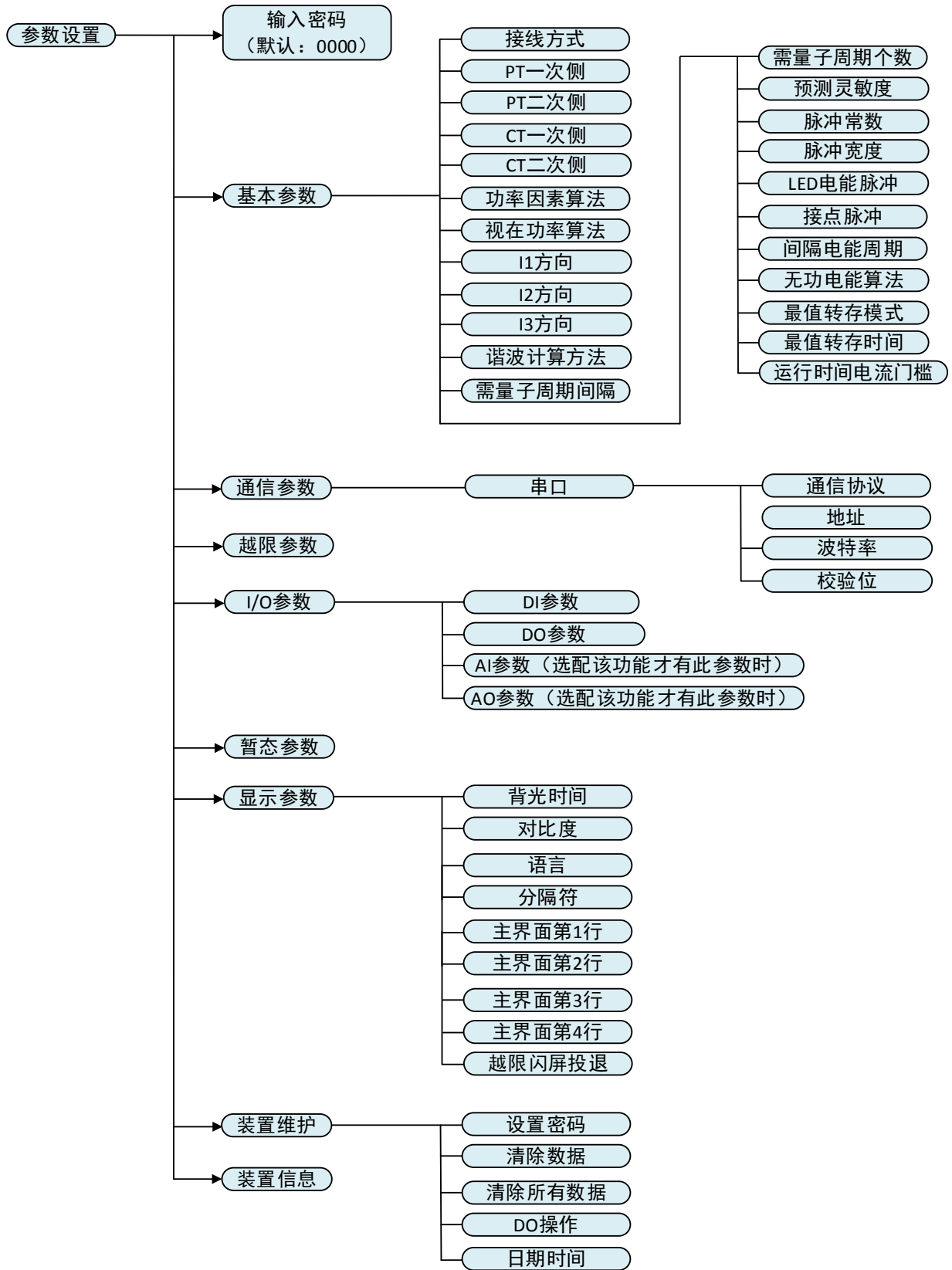


图 4-3 参数设置菜单结构图

表 4-2 参数设置菜单

参数			说明	范围/待选项	默认值
二级菜单	三级菜单	四级菜单			
输入密码			输入密码	0000~9999	0000
基本参数					
接线方式			设定接线方式	演示/ 1P2W L-N/ 1P2W L-L/ 1P3W/3P3W/ 3P4W	3P4W
PT 一次侧			设置一次侧额定电压	1~1000000V	380
PT 二次侧			设置二次侧额定电压	1~690V	380
CT 一次侧			设置一次侧额定电流	1~30000A	5
CT 二次侧			设置二次侧额定电流	1~5A	5
功率因数算法			功率因数算法选择	IEC/IEEE/-IEEE	IEC
视在功率算法			视在功率计算方法选择	矢量/标量	矢量
I1 方向			A 相电流方向设置	正向/反向	正向
I2 方向			B 相电流方向设置	正向/反向	正向
I3 方向			C 相电流方向设置	正向/反向	正向
谐波计算方法			谐波计算方法选择	THDf/THDr	THDf
需量子周期间隔			需量子周期间隔	1~60min	15
需量子周期个数			需量子周期个数	1~15 个	1
预测灵敏度			预测需量灵敏度	70~99	70
脉冲常数			电能脉冲常数选择	5000/25000	根据电 流规格
脉冲宽度			电能脉冲宽度	30-500ms	50
LED 电能脉冲			电能脉冲关联	总有功电能/正向 有功电能/反向有 功电能/不投入	正向有 功电能
接点脉冲			电能脉冲关联	总有功电能/正向 有功电能/反向有 功电能/无脉冲	正向有 功电能
间隔电能周期			间隔电能记录的周期	5~60min	60
无功电能算法			无功电能计算方法	0: 全波 1: 基波	0
最值转存模式			设置最值转存时间	自动/手动	自动

运行时间电流门 槛			运行时间电流门槛值	0.001~1.000le	0.001
通信参数					
串口 1	通信协议		串口 1 通信协议	Modbus/	Modbus
	地址		串口 1 通信地址	1~247	100
	波特率		串口 1 波特率	1200/2400/ 4800/9600/ 19200/38400	9600
	校验位		串口 1 校验位	8N2/8O1/8E1/ 8N1/8O2/8E2	8E1
串口 2 (选配)	通信协议		串口 2 通信协议	Modbus	Modbus
	地址		串口 2 通信地址	1~247	101
	波特率		串口 2 波特率	1200/2400/ 4800/9600/ 19200/38400	9600
	校验位		串口 2 校验位	8N2/8O1/8E1/ 8N1/8O2/8E2	8E1
定值越限参数					
第 1~12 组 定值越限参数	触发方式		设置越限触发方式	不触发/ 越上限/ 越下限	不触发
	监测对象		设置越限动作监测对象	[注 1]	无
	动作上限		设置越上限动作的阈值	/	0
	动作下限		设置越下限动作的阈值	/	0
	动作延时		设置越限动作延时	0~9999s	0
	返回延时		设置越限返回延时	0~9999s	0
	触发动作 1		设置越限触发动作 1	无/DO1/ DO2/	无
	触发动作 2		设置越限触发动作 2	DO3/ DO4	无
I/O 参数					
DI 参数	控制方式	DI1~DI3	DI1~DI3 控制方式	开关量/ 脉冲计数器/ 费率控制	开关量
		DI4	DI4 控制方式	开关量/ 脉冲计数器	开关量
	去抖时间	DI1	DI1 去抖时间	1~9999ms	20
	
		DI4	DI4 去抖时间	1~9999ms	20
	脉冲计算系	DI1	DI1 脉冲计算系数	1~1000000	1

	数 ^[注 2]
		DI4	DI4 脉冲计算系数	1~1000000	1
DO 参数	功能选择 ^[注 3]		DO1-DO2 功能选择	出口 正向有功电能 反向有功电能 总有功电能 正向无功电能 反向无功电能 总无功电能	出口
	脉冲宽度		DO1-DO2 脉冲宽度, 单位 0.1s	0~600.0, 0 表示保持	1.0s
AI 参数 ^[注 4]	输入范围		输入范围	4~20mA/0~20mA	4~20mA
	零刻度值		零刻度值	-999999~999999	40
	满刻度值		满刻度值	-999999~999999	2000
AO 参数 ^[注 4]	输出范围		输出范围	4~20mA/0~20mA	4~20mA
	输出参数		输出参数	^[注 5]	0
	零刻度值		零刻度值	-999999~999999	4
	满刻度值		满刻度值	-999999~999999	0
暂态参数					
暂态功能使能			退出/使能		使能
暂升阈值			设置电压暂升阈值	100%-180%	110%
暂降阈值			设置电压暂降阈值	10%-90%	90%
中断阈值			设置电压中断阈值	0-10%	10%
暂态触发动作			设置出触发动作	退出/波形记录	退出
暂升上限值			设置电压暂态上升限值	180%-300%	180%
持续时间限值			设置暂态持续时间	60S	60S
显示参数					
背光时间			显示背光时间	0~60min, 0 表示背光不关闭	5
对比度			显示对比度	0~9	5
语言			系统语言	中文/英文/繁中	中文
分隔符 ^[注 7]			显示数据分隔符	选项 1/选项 2	选项 1
主界面第 1 行			主界面第 1 行显示内容	^[注 6]	平均 线电压
主界面第 2 行			主界面第 2 行显示内容		平均 电流
主界面第 3 行			主界面第 3 行显示内容		总有功

					功率
主界面第 4 行			主界面第 4 行显示内容		总功率 因数
越限闪屏投退			越限时是否闪屏	投入/退出	投入
装置维护					
设置密码	输入新密码				
清除数据	电能	实时电能	清除当前电能记录	是/否	否
		历史电能	清除历史电能记录	是/否	否
	需量	实时最大需量	清除当前最大需量记录	是/否	否
		全部需量	清除全部最大需量记录	是/否	否
	最值	实时最值	清除当前最值记录	是/否	否
		全部最值	清除全部最值记录	是/否	否
	运行时间	重置	清除运行时间	是/否	否
	脉冲计数	全部	清除全部脉冲计数器	是/否	否
		DI1	清除 DI1 脉冲计数器	是/否	否
		是/否	否
		DI4	清除 DI4 脉冲计数器	是/否	否
	事件记录	清除记录	清除事件记录	是/否	否
	PQlog	清除记录	清除 PQ 事件记录	是/否	否
清除所有数据			清除所有数据	是/否	否
DO 操作	DO1		控制 DO1 出口动作	正常/动作/返回	正常
	DO2		控制 DO2 出口动作	正常/动作/返回	正常
日期时间	时间		显示装置时间	如 13:50:23	
	日期		显示装置日期	2015/07/25	
	日期格式		面板日期显示格式	YYMMDD/ MMDDYY/ DDMMYY	YYMMDD D
装置信息					
固件版本			程序版本信息	如 V1.00.00	
日期			版本日期	如 20150628	
Modbus 版本			Modbus 规约版本	如 V1.0	
序列号			装置序列号	如 1506005094	

注 1：定值越限监测对象编号与显示内容如下。

监测对象	中文显示
0	无
1	相电压
2	线电压

3	相电流
4	Inc
5	频率
6	总有功功率
7	总无功功率
8	总视在功率
9	总功率因数
10	P 需量
11	Q 需量
12	S 需量
13	P 预测需量
14	Q 预测需量
15	S 预测需量
16	电压 THD
17	电压 TOHD
18	电压 TEHD
19	电流 THD
20	电流 THD ODD
21	电流 THD EVEN
22	电压不平衡度
23	电流不平衡度
24	逆相序
25	I4
26	AI 换算值
27	预留
28	温度 1
29	温度 2
30	电压负序分量
31	电压零序分量
32	温度 3
33	温度 4
34	温度 5
35	温度 6
36	A 相电压
37	B 相电压
38	C 相电压
39	AB 相线电压
40	BC 相线电压
41	CA 相线电压
42	A 相电流

43	B 相电流
44	C 相电流

1) 电压、电流、功率、功率因数显示三位小数；频率显示两位小数；谐波、不平衡度以百分比的形式，显示两位小数；逆相序显示 0/1；AI 换算值不显示小数。

2) 带 I4 扩展模块时显示电流 I4；带 AI+AO 扩展模块时显示 AI 换算值；预留项不显示，设置时自动跳过；

注 2：DI 脉冲计算系数寄存器，例如：脉冲计算系数为 1000，则每来一个脉冲，脉冲计数寄存器累加 1000。

注 3：根据实际需要可以对继电器出口 D0 的功能进行配置。当配置为“出口”时，D0 可以用来遥控，或者作为定值越限的触发对象；当配置为其他选项时，D0 输出相应的电能脉冲。

注 4：当装置选配 AI+AO 扩展模块时，才会显示 AI 和 AO 参数。

注 5：与 AO 输出关联的电量如下：

与 AO 输出关联的电量	对应字符	单位/系数
AB 线电压	U12	V
BC 线电压	U23	V
CA 线电压	U31	V
平均线电压	Ull 平均	V
A 相电流	I1	A
B 相电流	I2	A
C 相电流	I3	A
平均电流	I 平均	A
总有功功率	总有功功率	kW
总无功功率	总无功功率	kvar
总视在功率	总视在功率	kVA
总功率因数	总功率因数	×1000
频率	频率	×100,Hz
总有功功率实时需量	P 需量	kW
总无功功率实时需量	Q 需量	kvar
总视在功率实时需量	S 需量	kVA
A 相电压	U1	V
B 相电压	U2	V
C 相电压	U3	V
平均相电压	Uln 平均	V

注 6：主界面第 1~4 行可以设置的数据项如下，可在面板上设置主界面 1~4 行显示的数据项。

显示字符	解释说明
U1	A 相电压
U2	B 相电压
U3	C 相电压
Uln 平均	平均相电压
U12	AB 线电压
U23	BC 线电压
U31	CA 线电压
Ull 平均	平均线电压
I1	A 相电流
I2	B 相电流
I3	C 相电流
I 平均	平均电流
P	总有功功率
Q	总无功功率
S	总视在功率
PF	总功率因数
频率	频率
kWh 正	总正向有功电能
kWh 反	总反向有功电能
kWh	有功电能总和
尖 kWh	T1 费率 正向有功电能
峰 kWh	T2 费率 正向有功电能
平 kWh	T3 费率 正向有功电能
谷 kWh	T4 费率 正向有功电能
I1 需量	A 相电流实时需量
I2 需量	B 相电流实时需量
I3 需量	C 相电流实时需量
P 需量	总有功功率实时需量
Q 需量	总无功功率实时需量
S 需量	总视在功率实时需量
总基波 P	总基波有功功率
总基波 PF	总基波功率因数

I4	I4
U1 THD	A 相电压 THD
U2 THD	B 相电压 THD
U3 THD	C 相电压 THD
TC1	TC1
TC2	TC2
TC3	TC3
TC4	TC4
TC5	TC5
TC6	TC6
L1 负载率	L1 负载率
L2 负载率	L2 负载率
L3 负载率	L3 负载率
平均负载率	平均负载率

5 功能介绍

5.1 基本测量

装置可提供实时三相全电量测量数据，测量数据可以通过显示面板或通信查询。

表 5-1 基本测量参数

类型	描述	1	2	3	总和	平均
电压	相电压	√	√	√		√
	线电压	√	√	√		√
电流	电流	√	√	√		√
功率	有功功率	√	√	√	√	
	无功功率	√	√	√	√	
	视在功率	√	√	√	√	
功率因数	功率因数	√	√	√		√
频率	频率	√				

角形接线时，分相的相电压/有功功率/无功功率/视在功率/功率因数均无意义。

WYE 接线时，如 U1 为零，则计算 U2 的频率；如果 U2 也为零时，则计算 U3 的频率；DELTA 接线时，频率计算优先顺序分别是 U12、U23。

功率的极性表示方法

EPM5600 提供双向的功率计算，功率及功率因数的极性表示方法如图 5-1 所示。

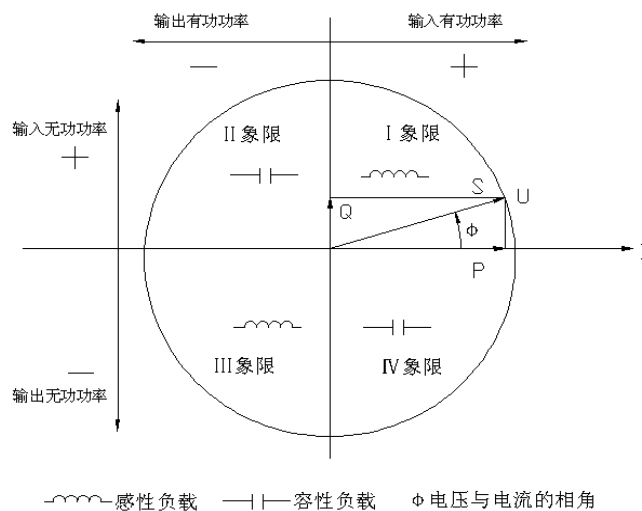


图 5-1 功率读数极性表示

功率因数定义方法

功率因数的符号有三种定义方法：IEC 定义、IEEE 定义以及-IEEE 定义，采用何种定义方法可以通过装置面板或通信整定。IEC 与 IEEE 两种功率因数符号的定义如图 5-2 所示，-IEEE 的符号定义与 IEEE 的相反。

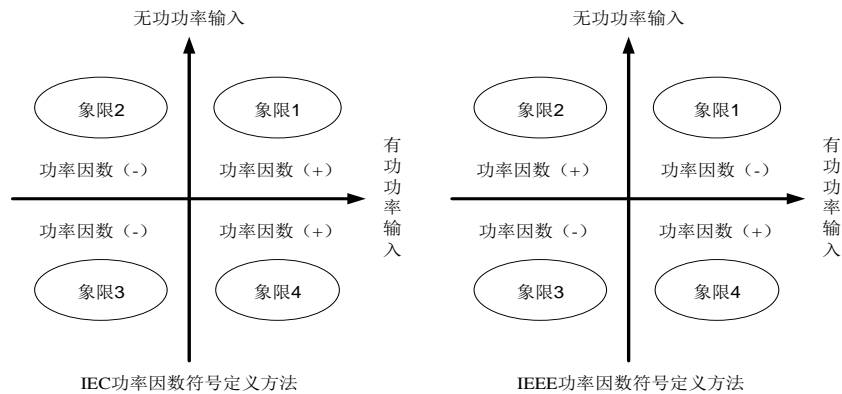


图 5-2 功率因数的定义方法

当 EPM5600 显示的功率或功率因数正负号与实际输入不一致时，有可能是接入装置的电流接线反相，如不方便更改接线时，可以通过装置面板整定或通信整定将电流方向调整过来，整定菜单见表 4-3。

视在功率计算方法

总视在功率有两种算法：标量法和矢量法，可以通过装置面板或通信整定，两种计算方法公式如下：

矢量法：
$$kVA_{total} = \sqrt{kW_{total}^2 + k\text{var}_{total}^2}$$

标量法：
$$kVA_{total} = kVA_a + kVA_b + kVA_c$$

注意：选择不同的总视在功率计算方法，会得出不同的平均功率因数计算结果和视在电能累计结果。

5.2 电能计量

EPM5600 具有电能测量功能，基本的电能参数包括：总/分相正向有功电能（kWh）、总/分相反向有功电能（kWh）、总/分相正向无功电能（kvarh）、总/分相反向无功电能（kvarh）和总/分相视在电能（kVAh）、感性无功电能、容性无功电能，读数分辨率为 0.1。最大值为 99, 999, 999.9，超出此值将翻转，重新累计。

通过面板或通信，可以将所有电能数据清零，也通过通信对总/分相正向有功电能、总/分相反向有功电能、总/分相正向无功电能、总/分相反向无功电能和总/分相视在电能设置底值。

装置支持光电式电能脉冲输出，脉冲常数可设置为 5000 或 25000imp/kWh (imp/kvarh)，按照二次侧电能值输出电能脉冲。

光电式电能脉冲通过面板或通信可设置为退出脉冲输出、输出有功电能或输出无功电能。光电式电

能脉冲校验，首先需要选择输出的电能脉冲类型，然后将电能表校验台的光电脉冲采集器对准装置面板的电能脉冲灯，就可以进行脉冲采集与电能精度校验。

5.3 电能质量

表 5-2 电能质量参数

类型	描述	1	2	3	总和	平均
角度计算	电压	√	√	√		
	电流	√	√	√		
不平衡度	电压不平衡度				√	
	电流不平衡度				√	
谐波	电压总谐波畸变率	√	√	√		
	电流总谐波畸变率	√	√	√		
	电压偶次谐波畸变率	√	√	√		
	电流偶次谐波畸变率	√	√	√		
	电压奇次谐波畸变率	√	√	√		
	电流奇次谐波畸变率	√	√	√		
	电压 2~63 次谐波畸变	√	√	√		
	电压 2~63 次谐波畸变	√	√	√		
K 因子	电流 K 因子	√	√	√		
波峰因子	电流波峰因子	√	√	√		
偏差	电压偏差	√	√	√		
	电流偏差	√	√	√		
	频率偏差				√	
基波电压	基波电压	√	√	√		
基波电流	基波电流	√	√	√		
电压序分量	电压正序/负序/零序分量					
电流序分量	电流正序/负序/零序分量					
基波功率	基波功率	√	√	√	√	
基波功率因数	基波功率因数	√	√	√	√	
谐波功率	谐波功率				√	

角度计算功能可以算出三相电压和三相电流的角度，WYE 接线方式下，三相电压、三相电流的角度以 U1 的角度为基准；DELTA 接线方式时，三相电压、三相电流的角度以 U12 的角度为基准。如 WYE 接线，PF=0.5L 时，三相电压角度分别为 0.0、240.0、120.0，三相电流角度分别为 300.0、180.0、60.0。

THD 计算有两种可选择的算法，分别为 THDf 和 THDr，THDf 算法是基于基波的，计算公式如下：

$$\text{THD} = \frac{\sqrt{\sum_{n=2}^{\infty} I_n^2}}{I_1} \times 100\%$$

THDr 算法是基于有效值的，计算公式如下：

$$\text{THD} = \frac{\sqrt{\sum_{n=2}^{\infty} I_n^2}}{\sqrt{\sum_{n=1}^{\infty} I_n^2}} \times 100\%$$

以上两种算法的计算公式都是以电流 THD 为例，电压 THD 计算也是一样的。

对于电压谐波来说，在星形系统中计算的是相电压的谐波；在角形系统中，计算的是线电压的谐波。

不平衡度采用负序分量计算方法：

$$\text{电压不平衡度} = \frac{U_2}{U_1} \times 100\%$$

$$\text{电流不平衡度} = \frac{I_2}{I_1} \times 100\%$$

当系统中存在谐波时，谐波电流注入变压器，加大了变压器的铁耗，而且随着谐波频率的增高，铁耗更大。在电能质量的技术指数中，K 因子主要是反映非线性负荷引起谐波的频率对变压器损耗的影响。K 因子的定义主要是在假定由谐波电流引起的变压器涡流损耗与谐波次数的平方成比例。计算公式为：

$$\text{K 因子} = \frac{\sum_{h=1}^{h=\max} I_h^2 h^2}{\sum_{h=1}^{h=\max} I_h^2}$$

其中， h 是谐波次数， I_h 是第 h 次谐波电流有效值。 \max 是所要考虑的谐波电流的最高次数。

5.4 需量

电力系统中常根据用户的电能消耗（以有功电能的形式）和峰值用电水平（以有功功率形式）来收取费用。需量就是一定时间间隔（通常 15 分钟）内的平均功率。装置采用国内常用的滑动需量算法计算需量。

设置内容：

子周期间隔（滑差时间）：依次递推来测量最大需量的时间间隔，设置范围为 1~60min。

需量子周期个数：设置范围 1~15 个。例，选择需量子周期为 1min，需量子周期个数为 15，则需量周期为 $1 \times 15 = 15\text{min}$ 。

最大需量转存时间：装置会储存上一个月或上一个抄表周期的最大需量数据，数据转存的分界时间可以通过通信进行设置。转存的同时，当前的最大需量值自动清零。

计算数据：

有功功率、无功功率、视在功率、电流实时需量

上月最大需量；本月最大需量

上月费率 1~8 最大需量；本月费率 1~8 最大需量

5.5 分时计费（TOU）

电力系统中，节假日和工作日的电价不同，负荷峰值期间和非峰值期间的电价也不同。分时计费功能可以将计费时段设定为季节（计费季）、节假日（特殊日）或一天中的某一时刻。

电能和需量最值数据可以按最大 8 种费率时段进行分时计量。时间的设定以年为大周期，一年分为几个计费季，每个时区内以天为小周期，一天分为几个时段；每个时段对应一种费率，最多可设置 8 种费率。

- 可设置最多 12 个计费季，最多 20 个日费率表，每天最多 12 个时段切换，最多设置 8 种费率；
- 可设置最多 4 种计费日类型，最多 60 个特殊日，可设置周休日采用的日时段表号；
- 以上计费季表、日费率表和特殊日表均可设置两套；并可在指定时间对两套费率表、日费率表和特殊日表进行切换；
- 百年日历、时间，闰年自动转换。

正反向有功/无功电能、视在电能、正反向有功/无功需量最值数据及出现时间均可以分时计量，历史数据也均为分时数据。

表 5-3 TOU 记录参数

电能	正向有功电能 反向有功电能 正向无功电能 反向无功电能 视在电能
需量	有功功率最大需量 无功功率最大需量 视在功率最大需量

装置对 TOU 电能数据还提供 12 个月的历史记录，对 TOU 需量提供上一个月的历史记录。每到 TOU 数据转存时间或抄表时间，装置自动记录当前 TOU 电能增量和需量最值数据，此数据与本次抄表时间标签形成一条完整的记录，转存为上月电能，同时当月的需量最值自动复零重新统计。

装置提供手动触发 TOU 数据记录功能，当收到记录命令时，立即记录当前时刻 TOU 需量最值数据。此外，装置还具有 TOU 数据清除功能，可在设置菜单中进行相关操作。

5.6 冻结功能

装置具有冻结功能，可对装置的电能和需量数据进行冻结并记录冻结时间。冻结功能包括日冻结和月冻结。

日冻结可冻结并记录最近 60 次的总有功、无功、视在电能数据和有功、无功、视在功率最大需量。冻结时间可设置为每天的 0~23 时/0~59 分，装置最多可保存最近 60 次的日冻结记录。

月冻结可冻结并记录最近 36 次的总有功、无功、视在电能数据，有功、无功、视在功率最大需量及发生时间。冻结时间可设置为每月的 1~28 日/0~23 时，装置最多可保存最近 36 次的月冻结记录。

装置记录的冻结数据及时间可通过通信进行读取。

各类冻结功能可冻结的数据及冻结条数，如下表所示。

表 5-4 冻结参数

冻结功能	冻结数据	冻结条数
日冻结	总有功电能、有功/无功/视在功率最大需量	60
月冻结	总有功/无功/视在电能、有功/无功/视在功率最大需量及发生时间	36

5.7 事件记录

可记录 128 个事件，停电不丢失。可记录包括装置断电、开关量输入变位和参数修改等事件，并记录发生日期和时间。时间分辨率为 1ms。

所有事件记录可通过通信口供上位机读取，如果 128 个事件记录满，将从第一个事件开始覆盖旧记录。为了及时读取到所有事件记录，应保持装置和上位机实时通信。

通过面板或上位机可以清除装置中保存的事件记录。

5.8 最值记录

装置可记录实时测量值的最值，它是自上一次清除最值开始的最大最小值。可记录下列参数的最值：

- 三相相电压以及平均相电压；
- 三相线电压以及平均线电压；
- 三相电流以及平均电流；
- 三相有功功率以及总有功功率；
- 三相无功功率以及总无功功率；
- 三相视在功率以及总视在功率；
- 三相功率因数以及总功率因数；
- 频率；

- 零序电流 I_{nc} 、电流 I_4 ;
- 三相电压/电流总谐波畸变率;
- 三相电流 K 因子以及波峰因子;
- 电压/电流不平衡度;
- 温度。

5.9 定时记录

定时记录功能，可用于自动定时抄表、负荷趋势分析、电力系统动态稳定分析等。定时记录的数据都有日期和时间标志，并分配有较大的存储空间用于存储定时记录的数据，供微机监控软件读取、显示、存盘。定时记录共分成 5 组，每组能同时设定记录 16 个不同的电量。数据记录最小时间间隔为 60s。用户通过上位机监控软件可根据需要进行设置，设置参数包括：

- 1) 启动方式：不使用记录/连续记录;
- 2) 记录方式：记录满停止/循环记录;
- 3) 记录个数：0~10000;
- 4) 间隔周期：60 秒~40 天;

如间隔时间为 300 秒，表示每间隔 5 分钟（10:00、10:05、10:10、.....）采集一组变量并记录。

- 5) 偏移时间：0~43200s;

偏移时间是相对于间隔周期的偏移，设置的偏移时间要小于间隔周期。

偏移时间为 0，表示无偏移；1~43200：表示在一个间隔周期内的偏移量；如间隔周期设置为 60 秒，偏移时间设置为 15 秒，则在整分过后的 15 秒开始启动记录，例如 09:00:15, 09:01:15, 09:02:15.....

- 6) 记录变量个数：每组定时记录最多可选 16 个不同的电量;
- 7) 记录变量选择：各相及平均电流、线电压、相电压；各相及总有功功率、无功功率、视在功率、功率因数；有功电能、无功电能；实时需量；总谐波含有率、总偶次谐波含有率、总奇次谐波含有率；2~63 次电压/电流分次谐波含量；不平衡度等。

例如：用户需要在每小时的整定时刻抄录一条线路的电压、电流、有功功率等，可设定一组记录。每小时抄电压、电流、有功功率；如果需要统计每天的用电量，则设定 24 小时记录一次电能。定时记录数据存入非易失性存储器，掉电也不会丢失。当分配的定时记录内存已写满时，新的记录将从第一条开始覆盖以前的记录，因此监控软件与装置应时实通信，保证数据在覆盖之前已被读走。上位机读取定时记录的数据，再加以处理，可实现负荷曲线、系统状态监测的功能。

5.10 暂态扰动记录

装置具有电压暂升、暂降、中断扰动记录功能，三种扰动记录方式均能启动波形记录，记录三相电压、三相电流波形。采样点数固定为 128 点/周波。波形数据带上日期和时间标志后存入非易失性存储器，上位机运行监控软件可自动读取波形记录数据和显示波形图，并同时显示波形捕捉启动时间和启动原因，

便于用户正确分析和查找原因。

采样点数： 128 点/周波。

触发前周波数： 5 周波，触发后 35 周波

波形记录个数：最多可记录 32 条波形。

波形记录可分为 3 个阶段，记录包括事件触发前、事件持续时间及事件结束后三个时段的录波。各段录波记录如下图所示：

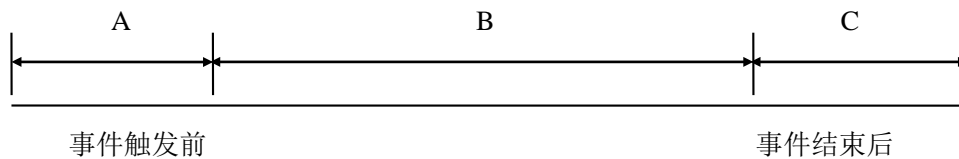


图 5-7 波形记录分段

5.11 定值越限

装置的定值越限参数可以通过面板整定或者通过通信由上位机软件进行整定，最多可设置 12 组越限参数，每组参数包括以下内容：

(1) 触发方式：越上限/越下限。

(2) 监测对象，包括：

越限参数	相电压、线电压、相电流、计算零序电流、频率、总有功功率、总无功功率、总视在功率、总功率因数、总有功功率实时需量、总无功功率实时需量、总视在功率实时需量、总有功功率预测需量、总无功功率预测需量、总视在功率预测需量、电压总谐波畸变率、电流总谐波畸变率、电压偶次谐波畸变率、电流偶次谐波畸变率、电压奇次谐波畸变率、电流奇次谐波畸变率、电压不平衡度、电流不平衡度、逆相序、电流 I4、AI 换算值、电压负序分量、电压零序分量，温度等
------	--

(3) 动作上限/动作下限：越限触发的动作值及返回值。

越上限时，监测对象测量值大于动作上限值时越限动作，测量值小于动作下限值时越限返回；

越下限时，监测对象测量值小于动作下限值时越限动作，测量值大于动作上限值时越限返回。

监测对象为逆相序时，触发方式 1 越上限表示逆相序告警，触发方式 2 越下限无效。

(4) 动作延时：检测到越限后延时动作的时间。

动作延时时间的设置范围为 0~9999s。

(5) 返回延时：越限返回后延时返回的时间。

返回延时时间的设置范围为 0~9999s。

(6) 触发动作：越限触发的结果。

所有越限的动作或返回都会产生 SOE 记录，并可设置触发两个输出，输出动作为 DO 出口。越限触发后装置背光闪烁，越限返回或按任意键可复归背光闪烁报警。

定值越限的触发方式可被设定为越上限、越下限，以下对越上限及越下限的判断逻辑进行说明：

图 5-3 描述了越上限的情形，以越限触发继电器动作为例。当被测参数超过动作上限并且持续时间超过动作延时时间时，越限触发继电器动作；当被测参数小于动作下限并且持续时间超过返回延时时间时，继电器返回。

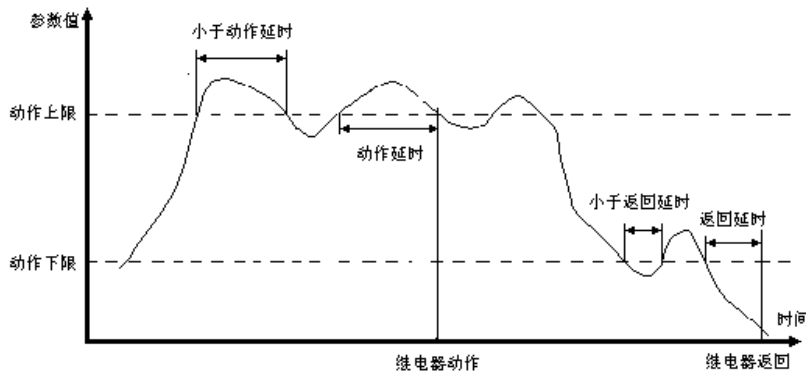


图 5-3 越上限过程示意图

图 5-4 描述了越下限的情形，以触发继电器动作为例。当被测参数低于动作下限并且持续时间超过动作延时时间时，越限触发继电器动作；当被测参数高于动作上限并且持续时间超过返回延时时间时，继电器返回。

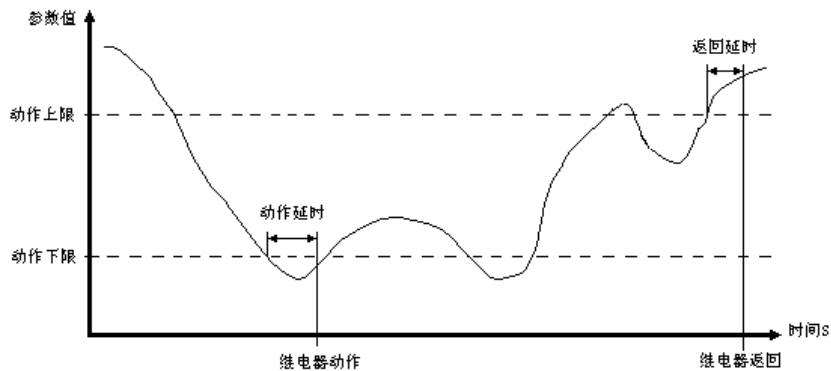


图 5-4 越下限过程示意图

5.12 自定义寄存器点表

装置具有自定义数据寄存器点表，点表可配置三相相电压、三相线电压、三相电流、三相有功功率、三相无功功率、三相视在功率、三相功率因数、温度，三相电压 THD，三相电流 THD，正向有功电能、反向有功电能、正向无功电能、反向无功电能、视在电能、三相电流需量等数据，用户可根据数据上传的实际需求进行自由配置数据点表，具体点表配置信息参照该装置 Modbus 通信规约。

5.13 负载率计算

装置提供三相线路负载率计算，三相线路负载率计算公式为：

$$\text{负载率} = \text{电流测量值} / \text{CT 一次值}$$

5.14 开关量监视

装置本体标配有 4 路开关量输入，端子排标记为 DI1、DI2、DI3、DI4，另外可通过扩展模块扩展 4 路 DI，每路都可检测外部无源接点的状态。通过显示或通信可以查看开关量输入的实时状态。开关量变位事件将记入事件，事件记录时间分辨率为 1ms。

除了时间控制复费率之外，装置还支持使用 DI 控制当前费率，当 DI 模式设置为“复费率控制”模式时，当前费率是通过 DI 状态(闭合=1，打开=0)组合来计算的：

DI3DI2DI1 状态 (二进制)	当前费率
000	费率 1
001	费率 2
010	费率 3
011	费率 4
100	费率 5
101	费率 6
110	费率 7
111	费率 8

当费率个数 ≤ 2 时，至少需要配置 1 个 DI 为复费率控制模式；当费率个数 > 2 ，且费率个数 ≤ 4 ，至少需要配置 2 个 DI 为复费率控制模式；当费率个数 > 4 ，需要配置 3 个 DI 为复费率控制模式。DI 处于复费率控制模式下时，开关量变位仍然会产生 SOE，就像普通开关量模式一样。

使用 DI 控制复费率时，当前费率由 DI 状态来计算，否则当前费率根据当前时间与时间表来计算。

需要注意的是：如果要使用 DI 控制费率的功能，DI1~DI3 必须按照顺序依次设置。比如，如果需要控制两个费率，必须设置 DI1 为“复费率控制”；如果控制 4 个费率，必须设置 DI1 和 DI2 为“复费率控制”。

5.15 继电器操作

装置本体有 2 个电磁型继电器，端子排标记为 DO11、DO12，DO21、DO22，另外可通过扩展模块再扩展 2 路继电器，可以直接切断 250VAC/5A 或 30VDC/5A 的负载，如果应用于 220V 直流，则分断能力为 0.1A。

使用继电器前应注意：装置初次上电后需进行整定，要测试继电器的遥控功能是否完好。

装置提供 3 种继电器控制方式，分别是：面板操作、遥控和定值越限触发。

面板操作继电器的优先级最高，当选择强制动作或强制返回后，遥控和定值越限触发将无法操作继电器，当面板操作切换为正常模式之后，继电器将保持面板操作之后的状态。面板操作可选择为强制动

作、强制返回和正常模式 3 种状态。正常模式时，遥控和定值越限触发根据其优先级别和装置选型，控制 DO 动作；强制动作时，继电器将强行动作；强制返回时，继电器将强行返回。

遥控操作继电器的优先级高于定值越限触发。遥控操作继电器可选择为保持方式或脉冲自动返回。脉宽设置范围 0.0~600.0 秒，以 0.1 秒为步进。如果设置为 0，则为保持方式。

定值越限动作可触发继电器动作，当越限返回时，继电器随之返回。详见定值越限介绍。如果越限和遥控同时对某个继电器操作，遥控命令优先。

5.16 AI 输入功能

装置提供可选的模拟输入（AI）功能，可用于测量一个外部辅助量，如变压器温度等，输入范围可选择为直流 4~20mA 或直流 0~20mA。

在使用 AI 功能时，需设置以下三个参数：

“输入范围”：该参数定义了 AI 的输入范围，可选择的输入范围有 4~20mA 和 0~20mA。

“零刻度值”：定义了与 4mA（0mA）输入相对应的实际测量值，范围是-999,999~999,999。

“满刻度值”：定义了与 20mA 输入相对应的实际测量值，范围是-999,999~999,999。

应用示例：

测量变压器油温时，温度传感器的输出与 EPM5600 装置的 AI 端子相连，传感器输出 20mA 表示 100°C，输出 4mA 表示 -25°C。于是可设置输入范围为 4-20mA，满刻度值为 100，设置零刻度值为 -25。这样，当传感器输出为 20mA 时读数为 100.00，输出为 12mA 时读数为 37.50，输出为 4mA 时读数为 -25.00。

注意：EPM5600 装置的 AI 读数为浮点数，可以将以上两个参数设置得较大，以获得更高的分辨率。如上例中，若设置满刻度值为 1000，零刻度值为 -250，那么分辨率将提高一位，此时用户应将最后三位认为是小数位（例如读数为 653.28 表示温度 65.328°C）。

5.17 AO 输出功能

装置提供可选的模拟输出功能，可设置为与测量参数成比例的 4-20mA 直流电流或 0-20mA 直流电流，相当于常规变送器的作用。

设置参数包括：

“输出范围”：该参数定义了 AO 的输出范围，可选择的输出范围有 4-20mA 和 0-20mA。

“输出参数”：定义了与 AO 成比例的被测电量，可从各相线电压、各相电流、各相有功功率、各相无功功率、各相视在功率、功率因数和频率中任选一个变量。

“零刻度值”：该参数定义了 AO 为 4mA（0mA）输出时的相关被测参数值，设置范围为 -999999~999999。

“满刻度值”：该参数定义了 AO 为 20mA 输出时的相关被测参数值，设置范围为 -999999~999,999。

应用示例：

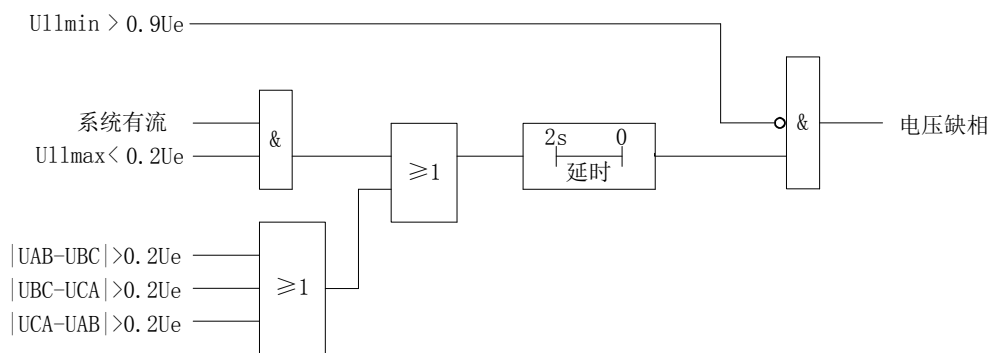
AO 要求与 A 相电流成比例。A 相电流最大值为 2000A，最小值为 500A。于是可设置输出参数为 A 相电

流，输出范围为 4-20mA，满刻度值为 2000，零刻度值为 500。这样，当 A 相电流输入为 500A 时，AO 输出为 4mA；当 A 相电流输入为 2000A 时，AO 输出为 20mA。

5.18 接线诊断

装置提供了简易的接线诊断功能，用于安装电表时提醒用户可能存在的接线错误，仅作为调试参考，需要排查确认真实性，比如相序错误、CT 极性接反、IR 断线，TC 断线等等。接线诊断功能可检测以下几个内容：

- 频率越限监测：频率测量值不在 45Hz~65Hz 范围内时提示频率错误。
- 电压缺相诊断，其逻辑图如下：



电压缺相逻辑图

其中：

- 1) U_e 为电压一次侧额定值， I_e 为电流一次侧额定值。
 - 2) 电流有流的条件为：任意一相电流大于 0.1% I_e 。
 - 3) 当电压缺相时，电压相序诊断无效。
- 电流缺相诊断：当三相最大电流 $\geq 0.1\%I_e$ ，且三相最小电流为 0 时，提示电流缺相。电流缺相时，电流相序诊断无效。
 - 电压/电流相序诊断：当电压电流相序与设置的正常相序不一致时，则提示相序错误。如默认的正常相序是 ABC，若接入相序为 CBA，相序诊断将提示相序错误。
 - 三相及总有功功率方向诊断：有功功率的测量值为负值时将提示有功功率方向异常。
 - CT 极性监测：电压相序正常且有功功率为负值，则提示可能 CT 极性错误，需检查确认接线是否正常，如确认接线正常，可忽略。有些负载在空载、启停等过程中存在电流方向变化，也会造成此状态置位。

诊断功能默认了以下前提条件：

- 正常的电流与电压相序是一致的。
- 正常的有功功率方向为输入，即大于 0。
- 不存在电压电流不匹配的情况，例如 V1 接 A 相电压，而 I1 接 B 相电流，否则检测结果可能不

正确。

需要注意的是：**3P4W** 接线方式支持以上所有的诊断功能。**3P3W** 接线方式支持频率越限监测、电压缺相诊断、电流缺相诊断、电流相序诊断和总有功功率方向诊断。其他接线方式没有接线诊断功能。

6 常见故障分析

- **装置上电后无显示**
 - 检查电源电压和其他接线是否正确，电源电压应在工作范围以内；
 - 关闭装置和上位机，再重新开机。
- **装置上电后工作不正常**
 - 关闭装置和上位机，再重新开机。
- **电压或电流读数不正确**
 - 检查接线模式设置是否与实际接线方式相符；
 - 检查电压互感器（PT）、电流互感器（CT）变比是否设置正确；
 - 检查 GND 是否正确接地；
 - 检查屏蔽是否接地；
 - 检查电压互感器（PT）、电流互感器（CT）是否完好。
- **功率或功率因数读数不正确，但电压和电流读数正确**
 - 比较实际接线和接线图的电压和电流输入，检查相位关系是否正确。
- **RS-485 通信不正常**
 - 检查上位机的通信波特率、ID 和通讯规约设置是否与装置一致；
 - 请检查数据位、停止位、校验位的设置和上位机是否一致；
 - 检查 RS-232/RS-485 转换器是否正常；
 - 检查整个通信网线路有无问题（短路、断路、接地、屏蔽线是否正确单端接地等）；
 - 关闭装置和上位机，再重新开机；
 - 通讯线路长建议在通讯线路的末端并联约 100~200 欧的匹配电阻。

注：如果有一些无法解决的问题，请及时与我们公司的售后服务部门联系。

7 质量保证

7.1 质量保证

所有售给用户的新装置，在售给用户之日起一定年限内，对其因设计、材料和工艺缺陷引起的故障实行免费质量保证。如经认定产品符合上述质保条件，供应商将免费修复和更换。

供应商可能要求用户将装置寄回生产厂，以确认该装置是否属于免费质保范围，并修复装置。

7.2 质保限制

以下装置的问题不属免费质保范围：

- 由于不正确的安装、使用、存储引起的损坏。
- 超出产品规定的非正常操作和应用条件。
- 由非本公司授权的机构或人修理了的装置。
- 超出免费质保年限的装置。

版本信息

版本	变更说明	日期
1.0	第一版	2019.07.08
1.1	删除 RTD 相关内容	2023.03.10
1.2	修改接线图，增加暂态扰动记录、温度测量等功能	2023.07.14

联系信息

西安总部

陕西省西安市经济技术开发区凤城六路101号

电话：400 860 1152

网址：www.xdge-auto.com

一般声明

本用户手册如有变更，恕不另行通知。
如有疑问，请及时联系当地供应商。



西电通用电气自动化有限公司
XD-GE AUTOMATION CO.,LTD.