



E650 系列综合保护测控装置



适用于中高压电压等级的智能化微机综合保护测控装置
满足工业配电中各类电气设备（间隔）的保护等应用需求
设计简洁，功能丰富，结构紧凑，安装方便，可运行于严酷环境
适用于建筑、石油石化、半导体、数据中心、冶金、化工、医疗、交通、能源等各个行业

E650-A 综合保护测控装置（高级型）

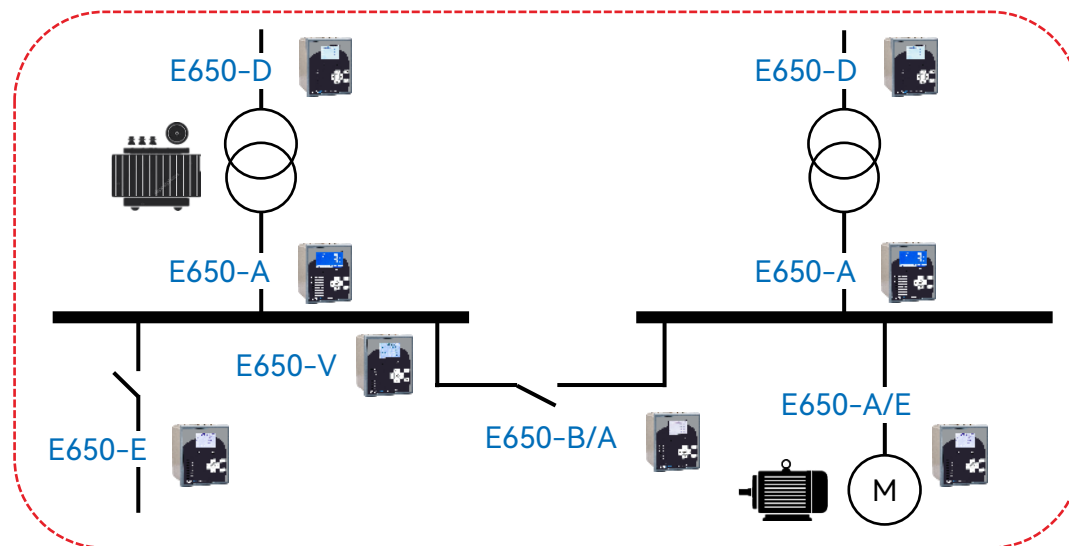
E650-E 综合保护测控装置（增强型）

E650-S 综合保护测控装置（标准型）

E650-V 母线电压保护测控装置

E650-B 备用电源自动投入装置

E650-D 电流差动保护装置

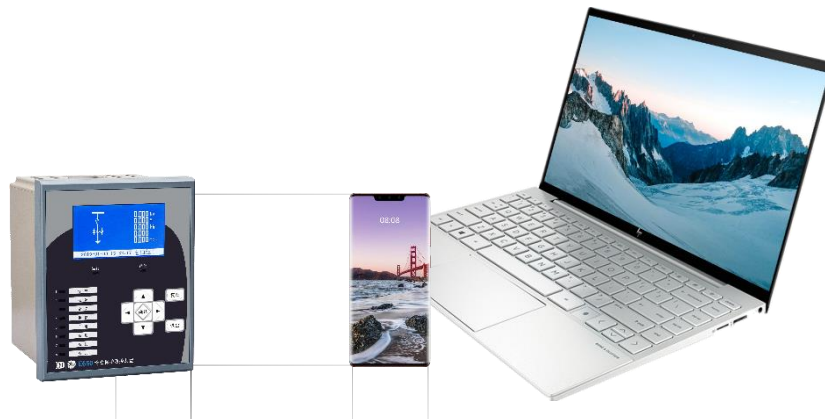


西电通用电气自动化有限公司
XD-GE AUTOMATION CO.,LTD.

E650 系列综合保护测控装置

可用于馈线、电动机、变压器、电容器、电抗器、母线分段等各类电气设备（间隔）的保护、测量和控制

支持母线电压并列及保护，支持备自投及分段保护



高效灵活

- 符合国内应用习惯，配置简洁，实施高效
- **可选逻辑编程功能，满足用户的灵活定制需求**
- 可通过 GOOSE 实现装置间通信及数据共享，减少电缆接线，结合逻辑编程实现站域级扩展功能
- 最多 8 组保护定值，可根据运行工况快速切换
- 开入可配置为交流激励，适用于无直流源の場合
- 可根据实际需求选择配置类型，灵活实用



通信及定时

- 可选 RJ45 以太网口、RS485 串口通信
- **最多可支持 4 路 RJ45 以太网口（独立 MAC）**
- 支持包括 MODBUS、IEC 103、IEC 61850 / GOOSE 在内的多种常用通信协议
- 可选 IRIG-B 差分信号、GPS 脉冲信号、SNTP 及软件（通信协议）等多种对时方式



功能丰富全面

- 集成丰富全面的电流、电压、频率、功率等保护功能，以及电动机专有保护功能，可用于馈线、异步电动机、配电变压器、电容器、母线分段及各种电气设备的后备保护
- 支持控制回路监视、检同期、TV/TA 监视等功能
- 典型输入输出：4 CT + 4 VT，10 DI，7 DO，1 告警输出
- E650-V 母线电压保护适用于母线电压监测、并列及保护，并列出口可配置
- E650-B 备自投可用于进线、母线分段、变压器等，支持分段保护，逻辑可编程
- E650-D 电流差动保护适用于双绕组变压器、电动机、发电机及其他**双端电气设备的差动和电流保护**



测量及记录

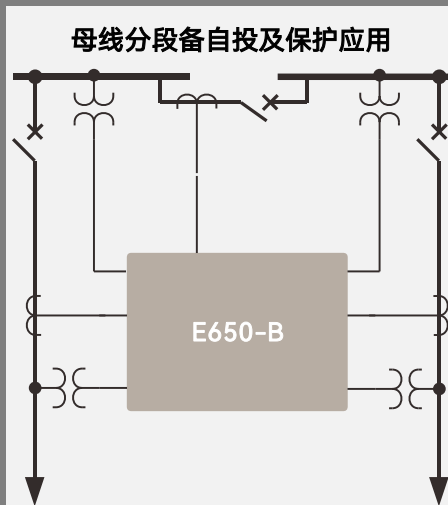
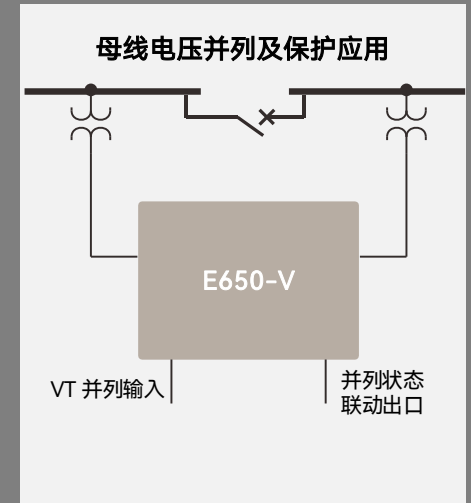
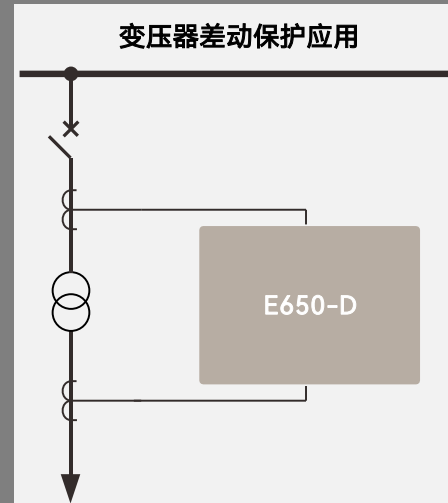
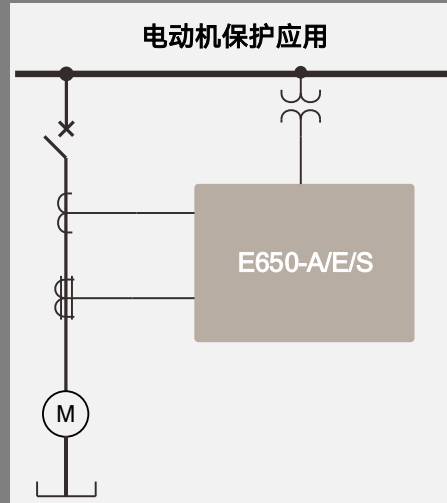
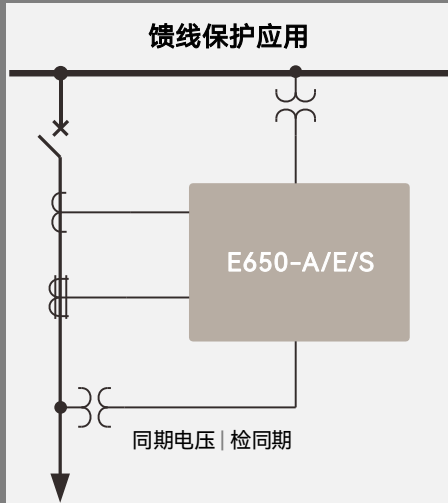
- 测量：电流、电压、有功功率、无功功率、视在功率、功率因数、频率等
- 计量：双向有功和无电能
- 支持最大 512 条事件记录
- 记录最近 8 次故障录波，可手动触发录波
- 可记录电动机起动报告，可显示特性曲线



工作环境及性能

- 工作电源：220/110 VDC/AC，48 VDC
- 运行温度：-25°C ~ +70°C
- 防护等级：前面板及机箱 IP32，后面板 IP30
- 采用全封闭金属机箱，电磁兼容性能和机械性能优越
- 可运行于**严酷环境**

E650 系列典型应用及功能



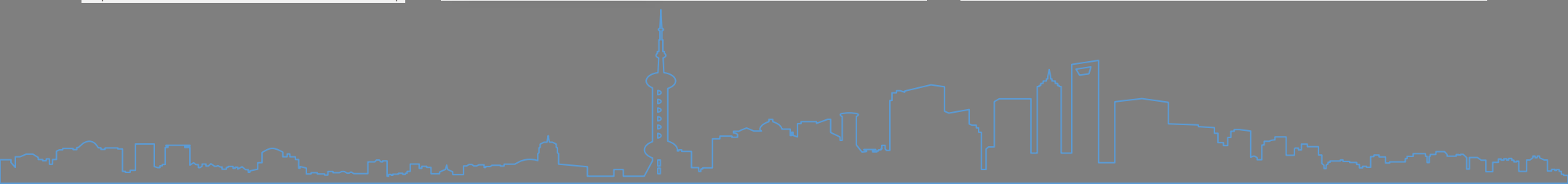
E650-A/B 支持典型应用配置，也可通过丰富全面的逻辑编程功能满足灵活定制需求

名称	类型
+	辅助保护元件
+	固有保护元件
+	开入开出元件
+	基础逻辑元件
+	虚端子输入元件
+	测量数据元件一次值
+	测量数据元件二次值

E650-A/B 提供常用的显示界面，也可通过显示编程功能自定义

0.000kV
0.000A
0.000kW
0.000
0.000Hz

E650-A 可显示故障录波和电动机起动报告波形曲线



E650 系列保护和监视功能



E650 系列 电流保护功能	功能编码	E650 -A	E650 -E	E650 -S	E650 -B	E650 -D
大电流闭锁保护	50/68	●	●	●		
相电流充电保护	SOTF	●	●	●	●	
相电流加速保护	SOTF-AR	●	●	●		
开入加速相电流保护	SOTF-DI	●				
速断保护	67P-1	●	●	●	●	● ⁽¹⁾
限时速断保护	67P-2	●	●	●		● ⁽¹⁾
过流保护	67P-3	3	●	●	3	● ⁽¹⁾
过负荷保护	50P-6	●	●	●	●	● ⁽¹⁾
反时限过流保护	51P	●	●	●	●	● ⁽¹⁾
零序充电保护	SOTF-IN	●				
零序加速保护	SOTF-IN-AR	●				
零序过流保护	67IN	4	3	3		
零序反时限过流保护	51IN	●	●	●		
自产零序充电保护	SOTF-I0	●			●	
自产零序加速保护	SOTF-I0-AR	●				
自产零序过流保护	67I0	3			3	
自产零序反时限过流保护	51I0	●			●	
辅助电流过流保护	67X			3		
辅助电流反时限保护	51X			●		
负序过流保护	46	2	●	●		
负序反时限保护	51Neg	●	●	●		
电流不平衡保护	46PD	●		●		
有效值过流保护	50RMS	2				
差动保护	87					●

E650 系列 电压保护功能	功能编码	E650 -A	E650 -E	E650 -S	E650 -V
电压速断保护	27/67-1	●			
电压限时速断保护	27/67-2	●			
低电压保护	27PP	2	●	2	2 ⁽²⁾
过电压保护	59PP	2	●	●	2 ⁽²⁾
辅助电压低压保护	27VX	2	●	●	
辅助电压过压保护	59VX	2	●	●	
绝缘监视	NV	●	●	●	● ⁽²⁾
低压解列保护	27Sp	●	●		
有效值过压保护	59RMS	2			

E650 系列 电动机专有保护	功能编码	E650 -A	E650 -E	E650 -S
起动时间过长保护	48	●	●	●
起动间隔保护	66INTVAL	●		
过热保护	49	●	●	●
堵转保护	50LR	●	●	●
tE 时间保护	tE	●		
负荷丢失保护	37I	●		
再起动保护	27/62	●		
起动次数保护	66T	●		●
电动机运行状态判断		●	●	●

E650 系列 其他主要功能	功能编码	E650 -A	E650 -E	E650 -S	E650 -V	E650 -B	E650 -D
高周保护	81O	2	●	●	2 ⁽²⁾		
低周保护	81U	2	●	●	4 ⁽²⁾		
功率保护	32P	2	●	●			
重合闸	79	●	●	●			
检同期	25	●	●	●		●	
TV 断线监视	LOP	●	●	●	● ⁽²⁾	●	
TA 监视	CTS	●	●	●		●	●
控制回路监视	74TC	●	●	●		●	
开关量保护		8	8	7	10	2	10

E650 系列 其他功能	
E650-A	断路器损耗监视
E650-S	接线诊断
E650-V	可配置并列状态联动出口
E650-B	全所失压保护 进线过负荷 进线减载 断路器状态监视
E650-D	五次谐波越限

(1) E650-D 电流差动保护接入的高侧、低侧具有相应的保护功能

(2) E650-V 母线电压保护接入的 I 母、II 母分段具有相应的保护功能

E650 系列配置选型

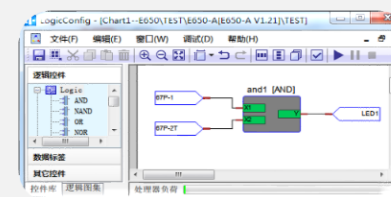


E650 系列 输入输出		E650 -A	E650 -E	E650 -S	E650 -V	E650 -B	E650 -D	备注
交流输入	电流通道 (CT)	4 CT: 3 相电流 + 零序电流	4 CT: 3 相电流 + 零序电流	5 CT: 3 相电流 + 零序电流 + 辅助电流		5 CT: 3 相分段电流 + 2 进线电流	6 CT: 高侧、低侧的 3 相电流	相电流和辅助电流可选 1/5A; 零序电流 1A
	电压通道 (VT)	4 VT: 3 相电压 + 辅助电压	4 VT: 3 相电压 + 辅助电压	4 VT: 3 相电压 + 辅助电压	8 VT: 两段母线的 3 相电压 + 零序电压 UL	6 VT: 两段母线的相电压 + 2 进线电压		
开入开出	开入 (DI)	10	10	9	10 + 1 VT 并列输入	10	10	支持跳合闸回路监视; 开入可配置为交流激励
	开出 (DO)	7 + 1 告警输出	6 + 1 告警输出	5	7 + 1 告警输出	10 + 1 告警输出	10 + 1 告警输出	

E650 系列 其他主要配置选型		E650 -A	E650 -E	E650 -S	E650 -V	E650 -B	E650 -D
电源/ 开入激励	220/110 VDC/AC	●	●	●	●	●	●
	48 VDC		●	●		●	
通信接口	RJ45 以太网口 ⁽¹⁾	2/4			1	1	1
	RS485 串口 ⁽²⁾	2	1	1	2	2	2
通信协议	MODBUS	●	●	●	●	●	●
	IEC 103	●	●		●	●	●
	GOOSE	●				●	
	IEC 61850	●					
对时方式	IRIG-B/GPS/SNTP ⁽²⁾	●			●	●	●
	软件对时	●	●	●	●	●	●
测量功能	电流	●	●	●		●	●
	电压	●	●	●	●	●	
	功率/功率因素	●	●	●		●	
	频率	●	●	●	●	●	
计量功能	双向有功/无功电能	●	●	●			
记录功能	事件记录 (条)	512	256	256	512	512	512
	故障录波 (次)	8	8	8	8	16	8

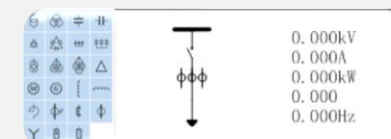
逻辑可编程

- E650-A 支持典型应用配置, 也可通过全面的逻辑编程功能满足灵活定制需求
- E650-B 支持多种常用固定自备投功能, 也可通过逻辑编程实现复杂自备投逻辑



显示可编程

- E650-A/B 提供了常用的液晶显示界面, 也可通过显示编程功能自定义
- E650-A 支持 8 个指示灯标签自定义



E650 系列其他配置选型

电动机起动报告	E650-A/E 可记录最近 5 次电动机起动报告 E650-A 可显示起动后电压电流的变化趋势
高采样率波形记录	E650-A 提供 5 次三相电压、电流波形记录 (10 周波 × 128 点/周波)
差动电流测量	E650-D 可测量三相差动电流、制动电流及二次、五次谐波差流

(1) RJ45 10/100Base-T 以太网口均为独立 MAC

(2) 选择 IRIG-B 差分信号/GPS 脉冲信号对时时使用第一个 RS485 口

E650-A 综合保护测控装置 (高级型)



适用于中高压电压等级综合保护测控装置，具有丰富全面的保护功能，可用于馈线、异步电动机、配电变压器、电容器、母线分段及各种电气设备的后备保护

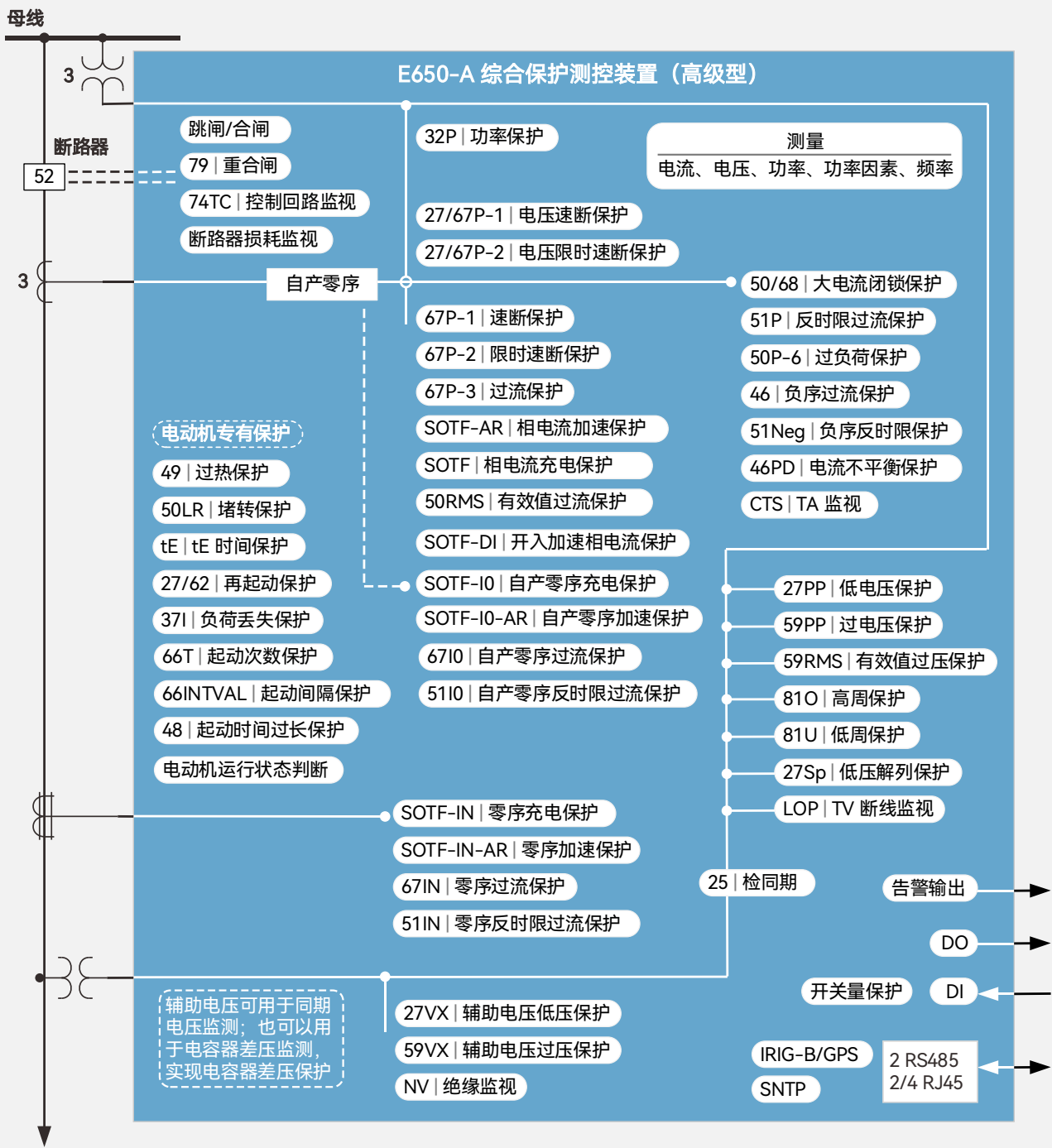
集成综合保护测控功能和可编程逻辑功能

- 具有电流、电压、频率、功率等保护功能，以及电动机专有保护功能、开关量保护
- 具有丰富的监视和测量功能，可监视断路器损耗状态
- 提供典型配置，实施高效简洁，也可通过全面的逻辑编程功能满足灵活定制需求
- 可通过 GOOSE 实现装置间通信及数据共享，减少电缆接线，结合逻辑编程功能实现站域扩展功能
- 支持可编程显示、8 个指示灯标签自定义
- 支持事件记录、故障录波、电动机起动报告、高采样率波形记录等，可显示故障录波和起动报告波形曲线
- 结构紧凑，安装方便，可运行于严酷环境

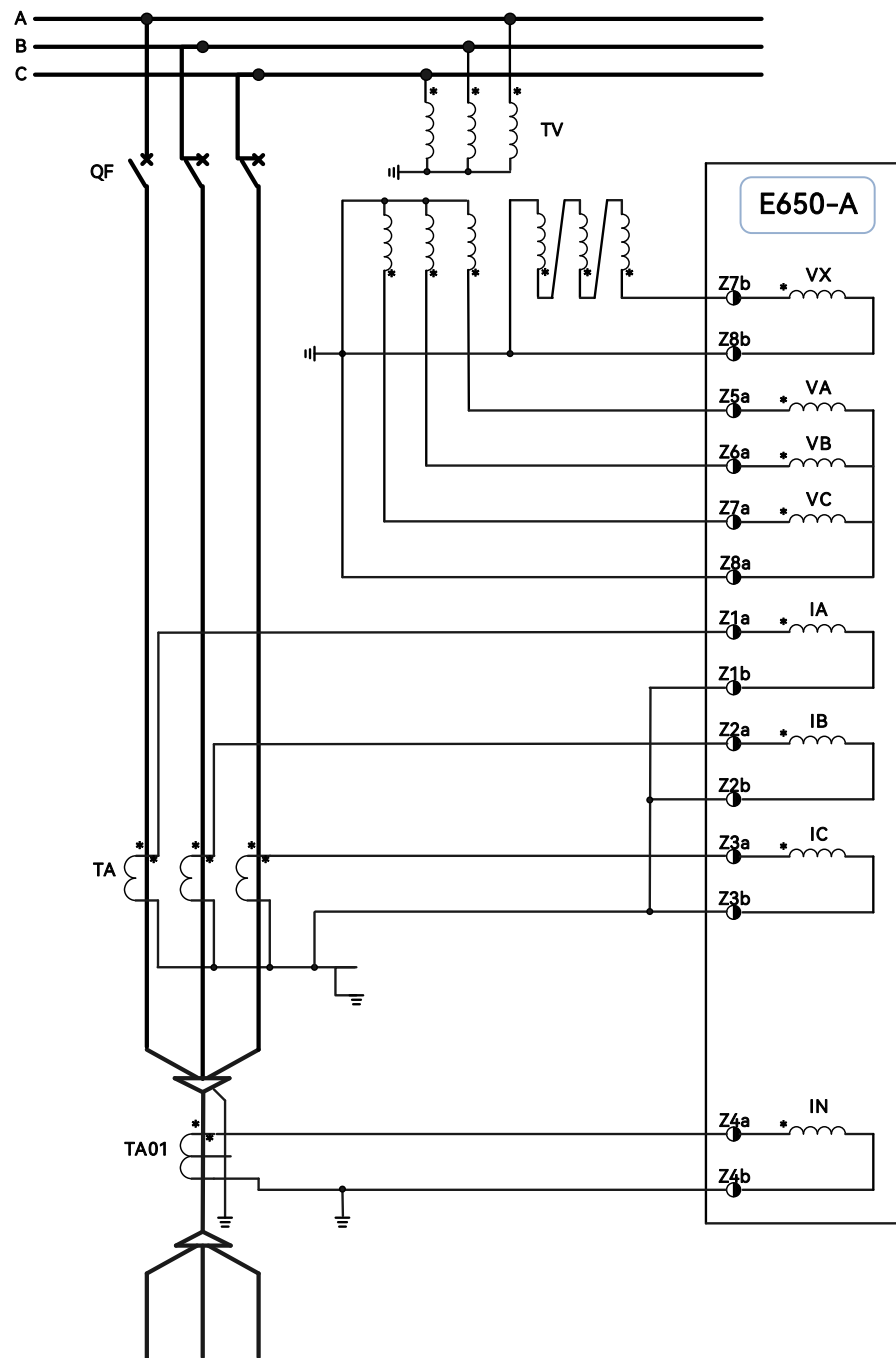
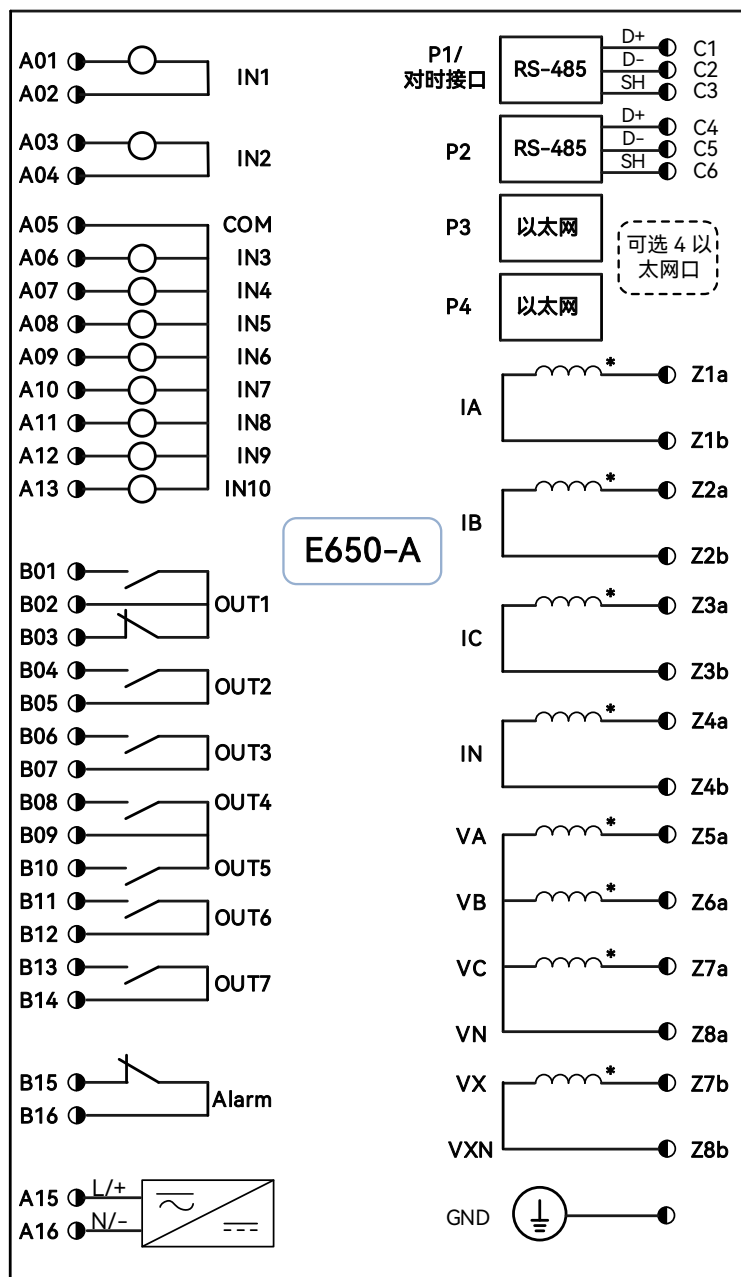
主要配置选型

工作电源	220/110 VDC/AC
交流输入	3 相电流，零序电流，3 相电压，辅助电压
开入开出	10 DI, 7 DO, 1 告警输出; 开入可配置为交流激励，适用于无直流源の場合
通信接口	2 RS485, 2/4 RJ45 以太网口 (独立 MAC)
通信协议	MODBUS, IEC 103, IEC 61850, GOOSE
对时方式	IRIG-B 差分信号, GPS 脉冲信号, SNTP

功能框图



E650-A 综合保护测控装置 (高级型) 典型接线



E650-E 综合保护测控装置 (增强型)



适用于中高压电压等级综合保护测控装置，具有丰富全面的保护功能，可用于馈线、异步电动机、配电变压器、电容器、母线分段及各种电气设备的后备保护

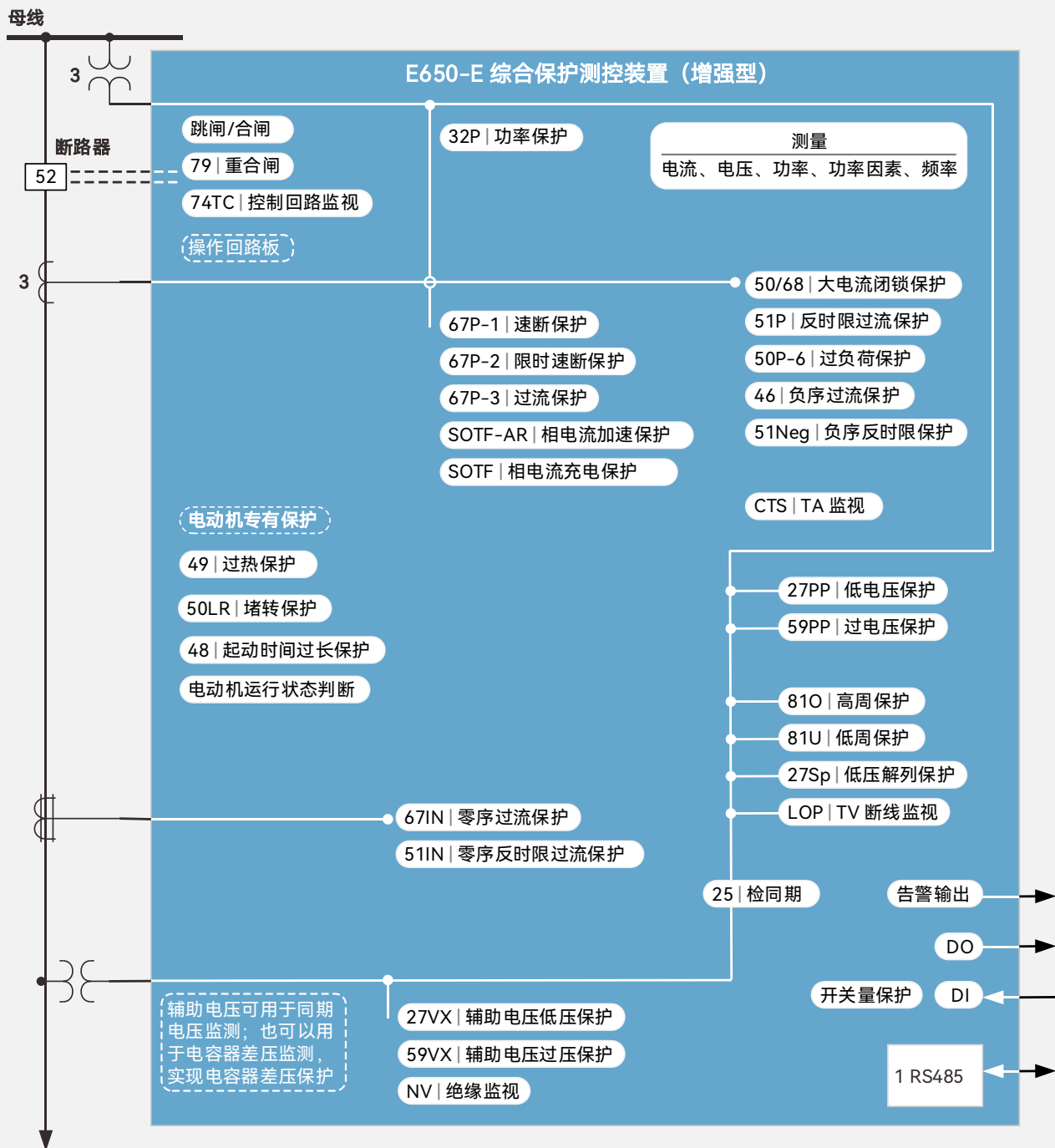
综合保护测控功能

- 具有电流、电压、频率、功率等保护功能，以及**电动机专有保护功能**、开关量保护
- 具有丰富的监视和测量功能
- 可选操作回路板，实现跳闸/合闸保持、防跳及监视等功能
- 提供典型配置，实施高效简洁
- 支持事件记录、故障录波、电动机起动报告
- 结构紧凑，安装方便，可运行于严酷环境

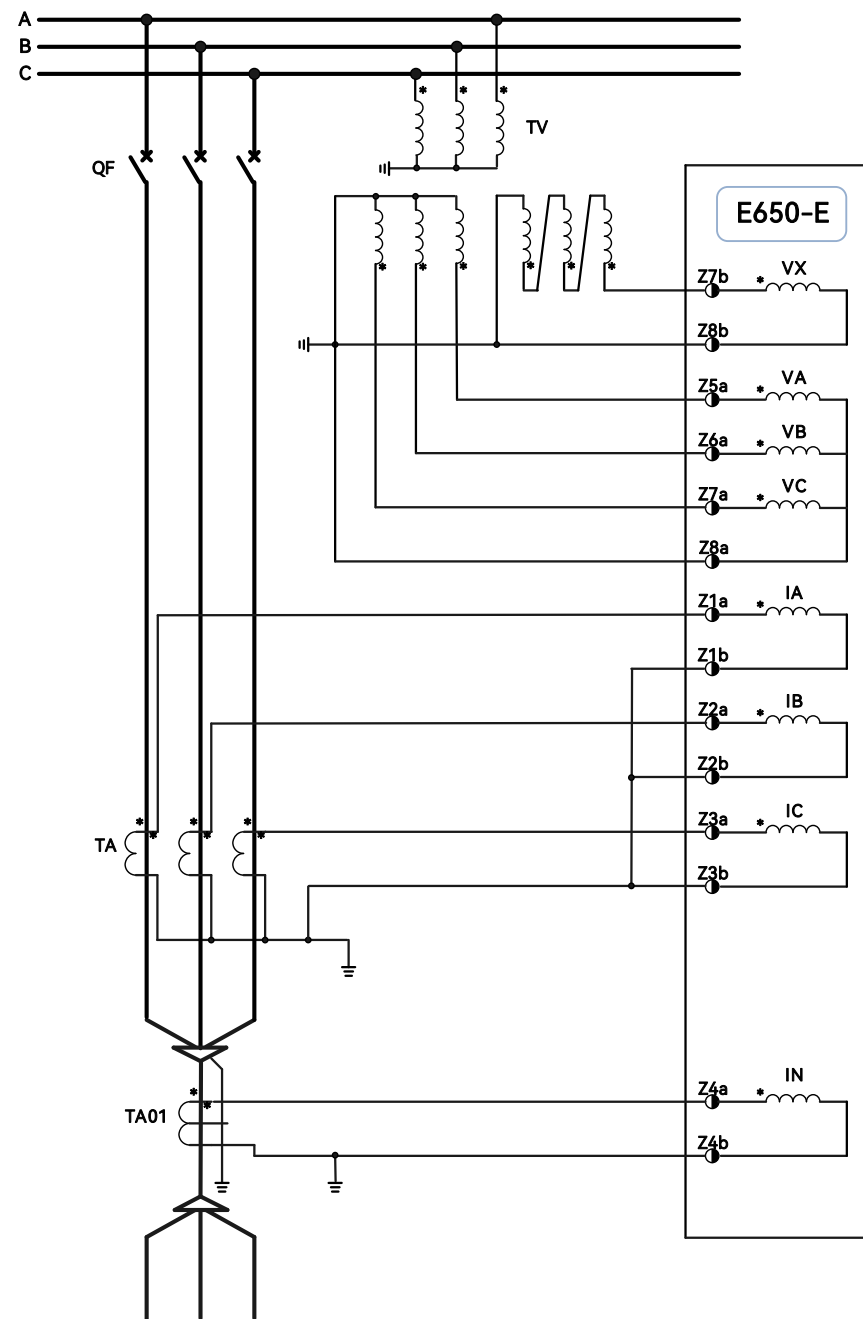
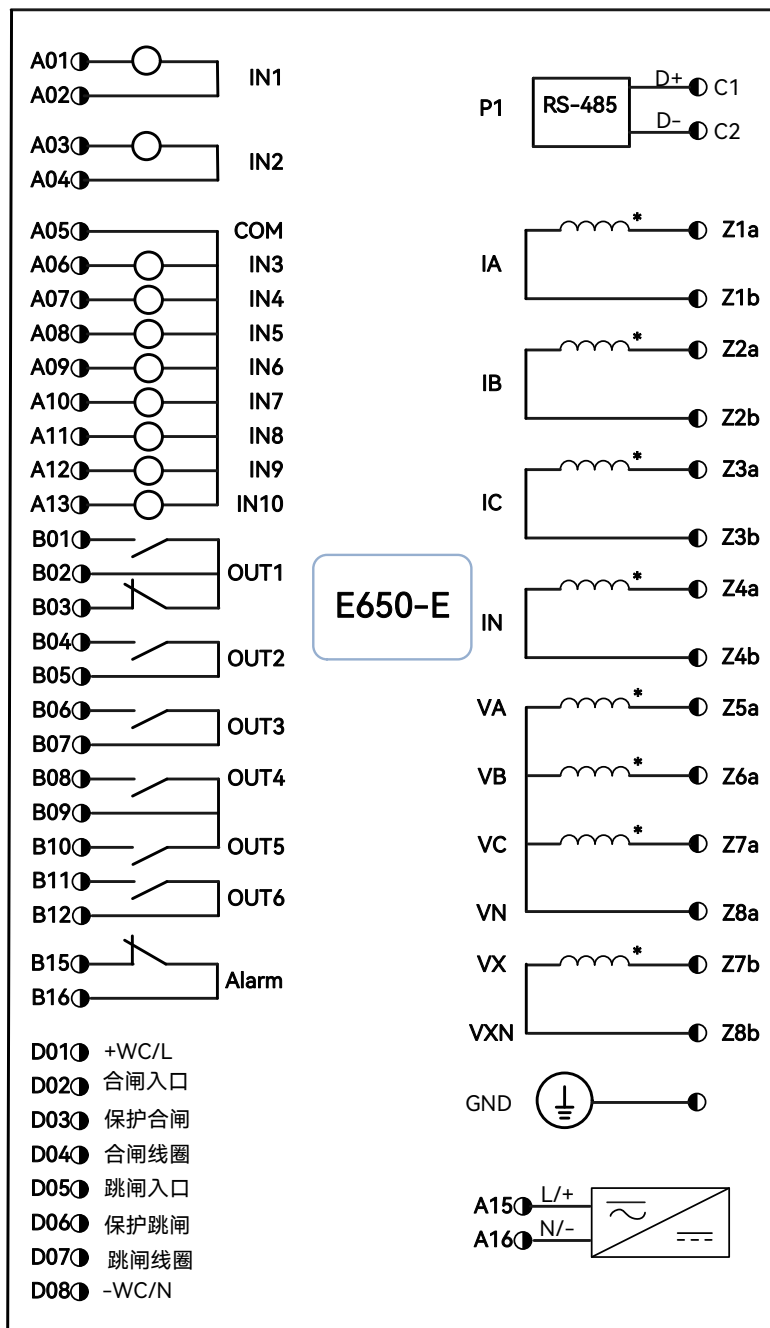
主要配置选型

工作电源	220/110 VDC/AC, 48 VDC
交流输入	3 相电流, 零序电流, 3 相电压, 辅助电压
开入开出	10 DI, 6 DO, 1 告警输出; 开入可配置为交流激励, 适用于无直流源的情况
通信接口	1 RS485
通信协议	MODBUS, IEC 103
对时方式	软件对时 (通信协议)

功能框图



E650-E 综合保护测控装置 (增强型) 典型接线



E650-S 综合保护测控装置 (标准型)



适用于中高压电压等级综合保护测控装置，具有丰富全面的保护功能，可用于馈线、配电变压器、电容器、母线分段及各种电气设备的后备保护

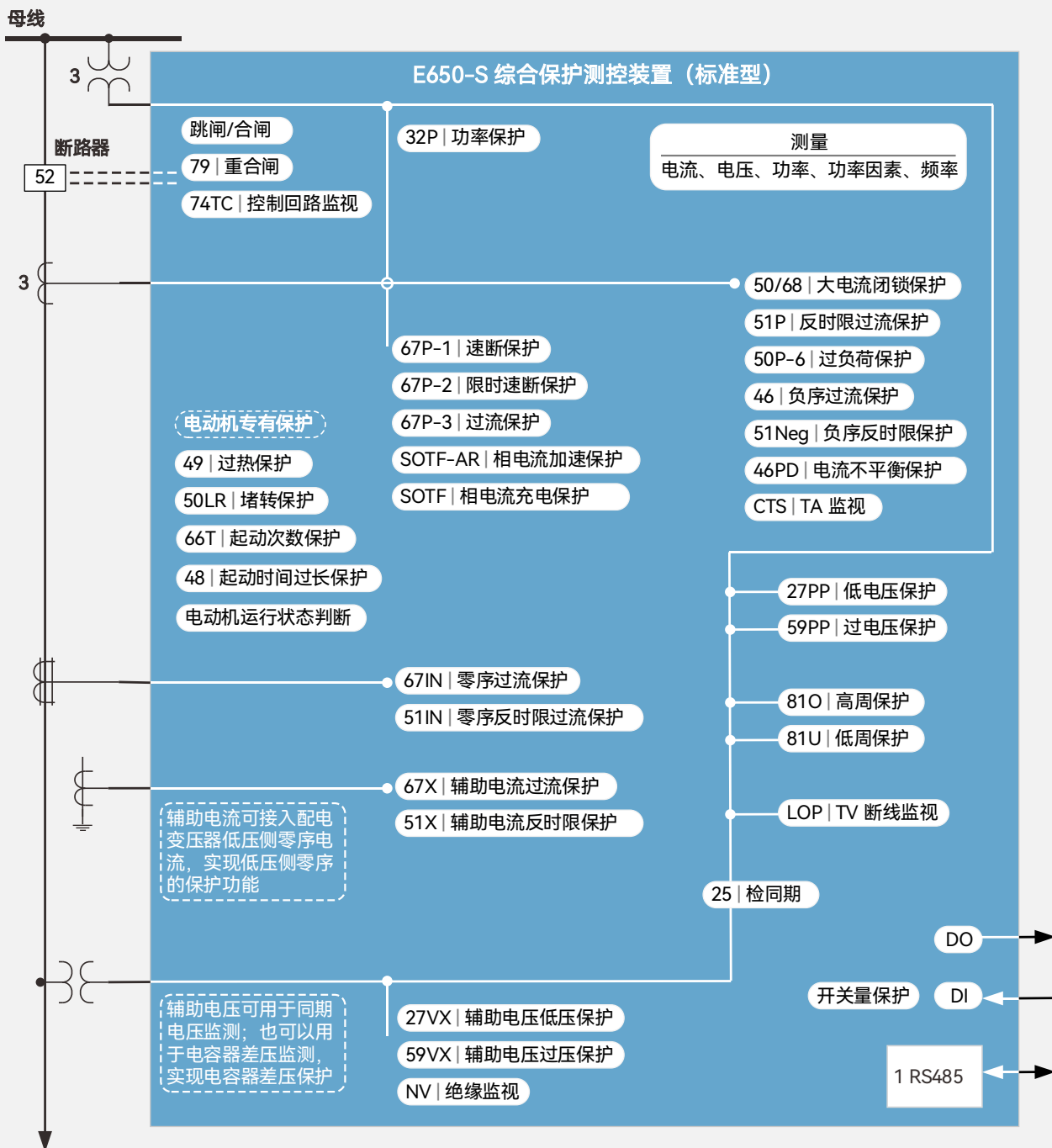
综合保护测控功能

- 具有电流、电压、频率、功率等保护功能，以及电动机专有保护、开关量保护
- 具有丰富的监视和测量功能
- 具有简易的接线诊断功能，如缺相、相序异常、极性接反等
- 提供典型配置，实施高效简洁
- 支持事件记录、故障录波
- 结构紧凑，安装方便，可运行于严酷环境

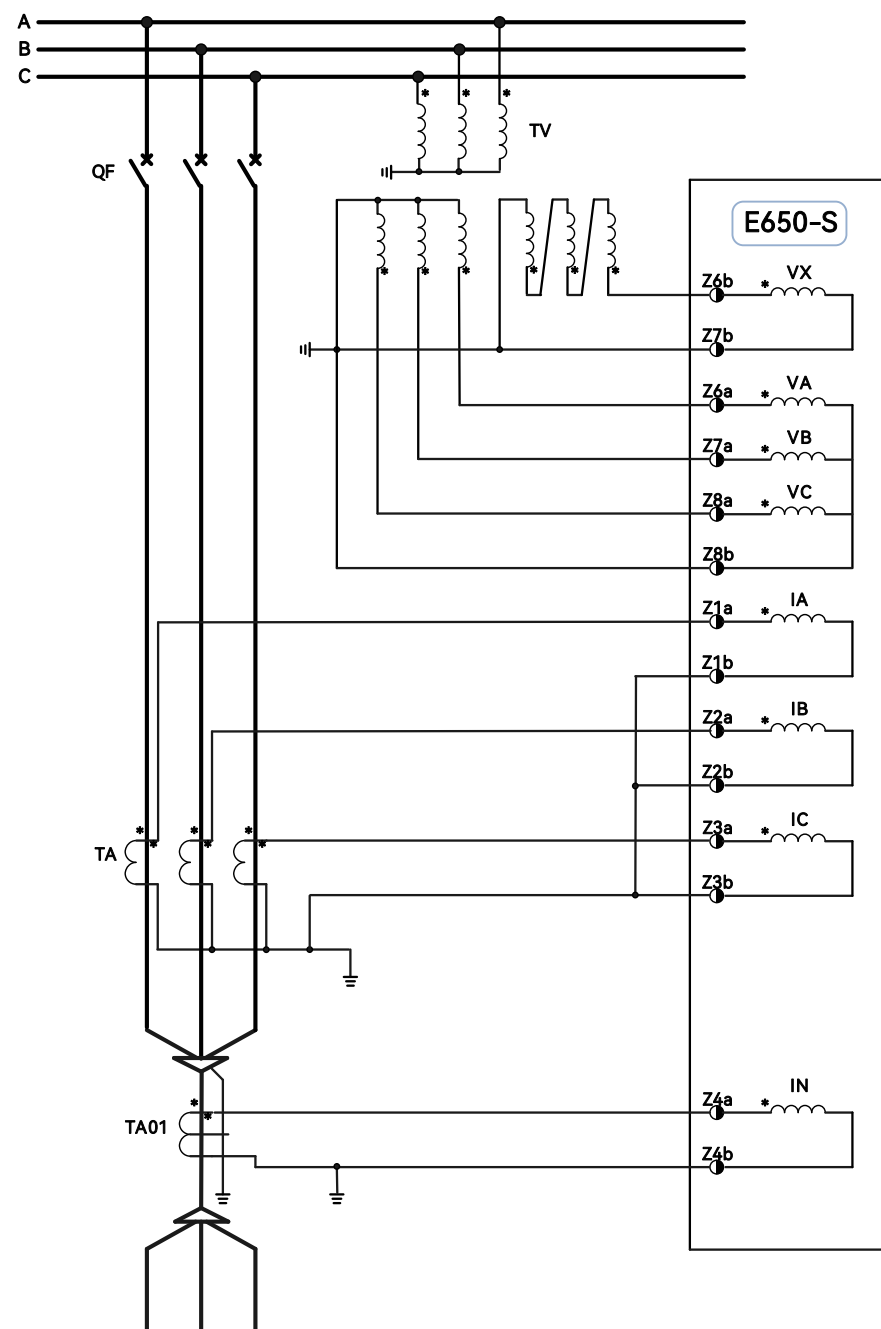
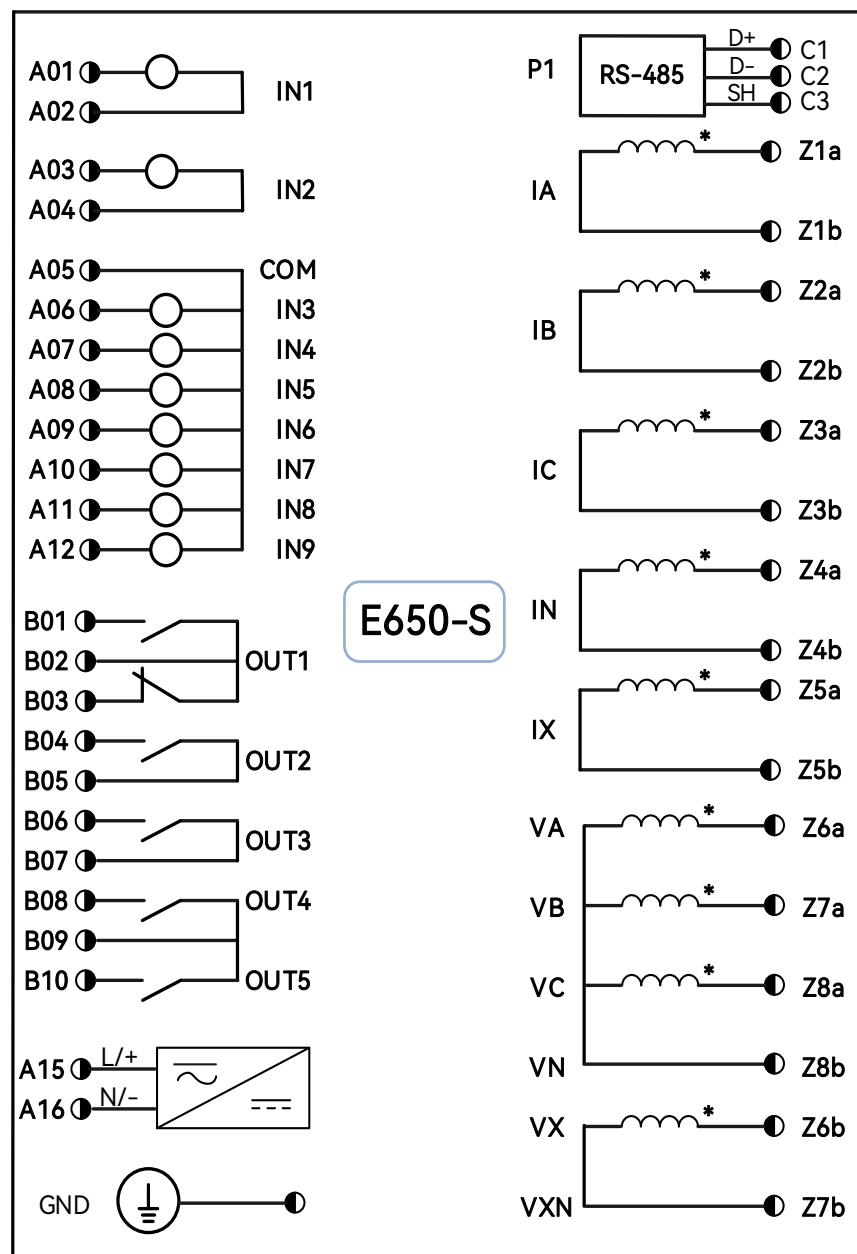
主要配置选型

工作电源	220/110 VDC/AC, 48 VDC
交流输入	3 相电流, 零序电流, 辅助电流, 3 相电压, 辅助电压
开入开出	9 DI, 5 DO; 开入可配置为交流激励, 适用于无直流源的情况
通信接口	1 RS485
通信协议	MODBUS
对时方式	软件对时 (通信协议)

功能框图



E650-S 综合保护测控装置 (标准型) 典型接线



E650-V 母线电压保护测控装置



适用于母线电压监测、并列和保护的一体化装置

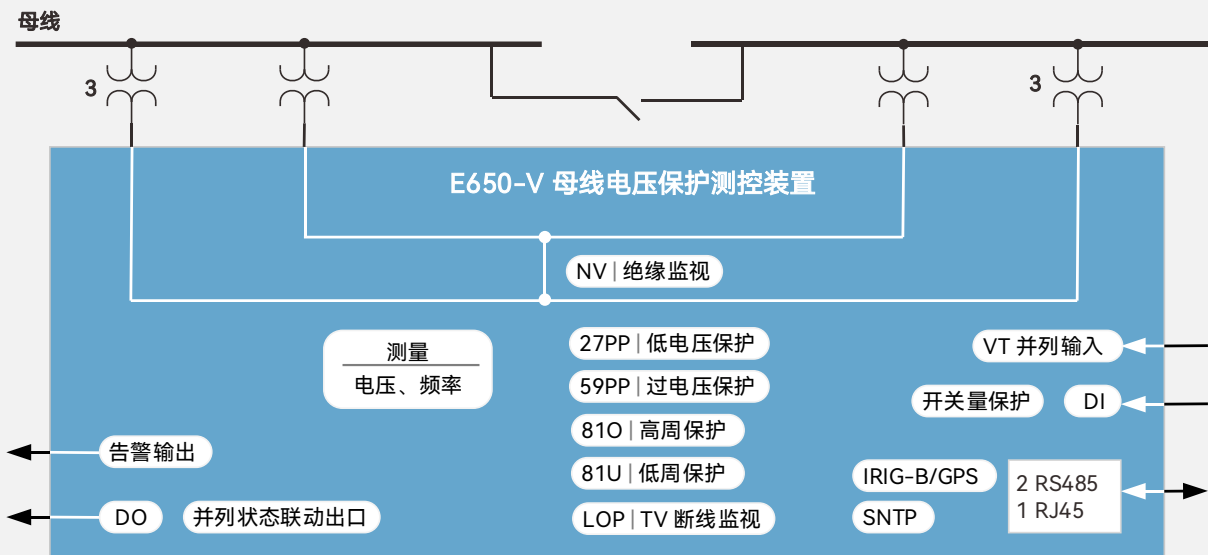
母线并列及保护功能

- 具有电压、频率等保护功能，以及开关量保护
- 具有丰富的监视和测量功能
- 适用于单母线分段的并列功能
- 支持保护、测量和零序共 7 个电压回路的并列
- VT 并列输入使用外部 220 VDC
- 可配置并列状态的联动出口
- 提供典型配置，实施高效简洁
- 支持事件记录、故障录波
- 结构紧凑，安装方便，可运行于严酷环境

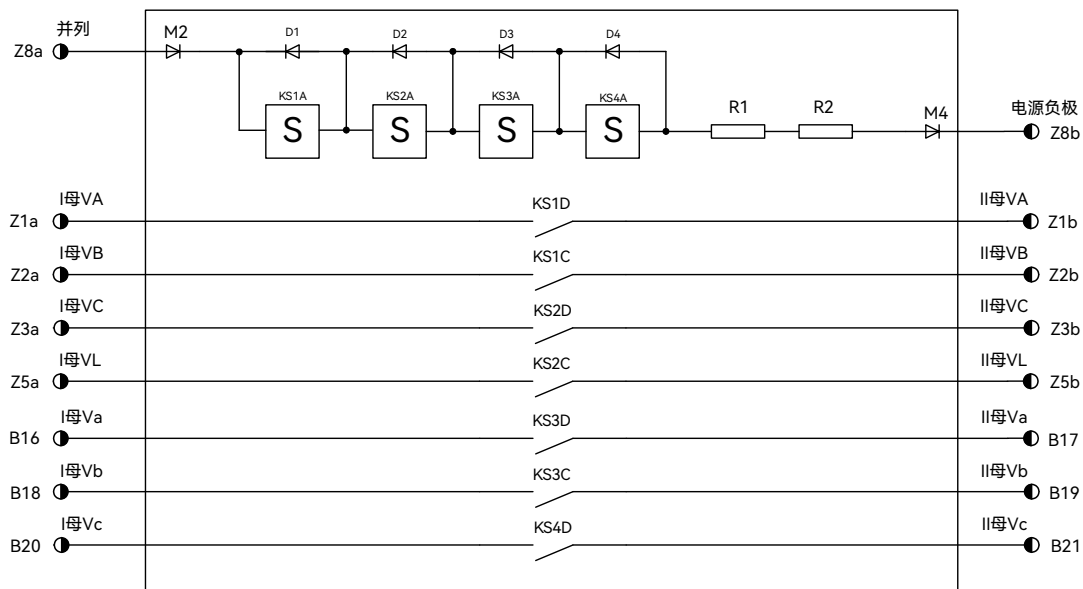
主要配置选型

工作电源	220/110 VDC/AC
交流输入	两段母线的 3 相电压、零序电压 UL
开入开出	10 DI, 1 VT 并列输入, 7 DO, 1 告警输出; 开入可配置为交流激励, 适用于无直流源的情况
通信接口	2 RS485, 1 RJ45 以太网口
通信协议	MODBUS, IEC 103
对时方式	IRIG-B 差分信号, GPS 脉冲信号, SNTP

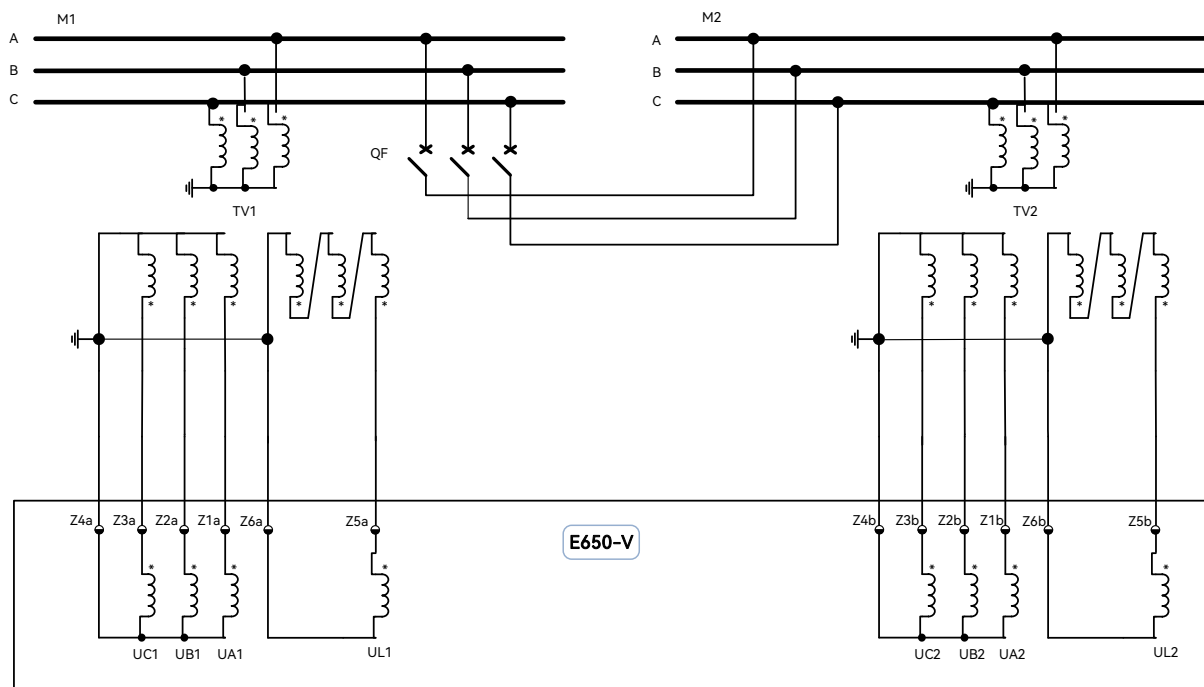
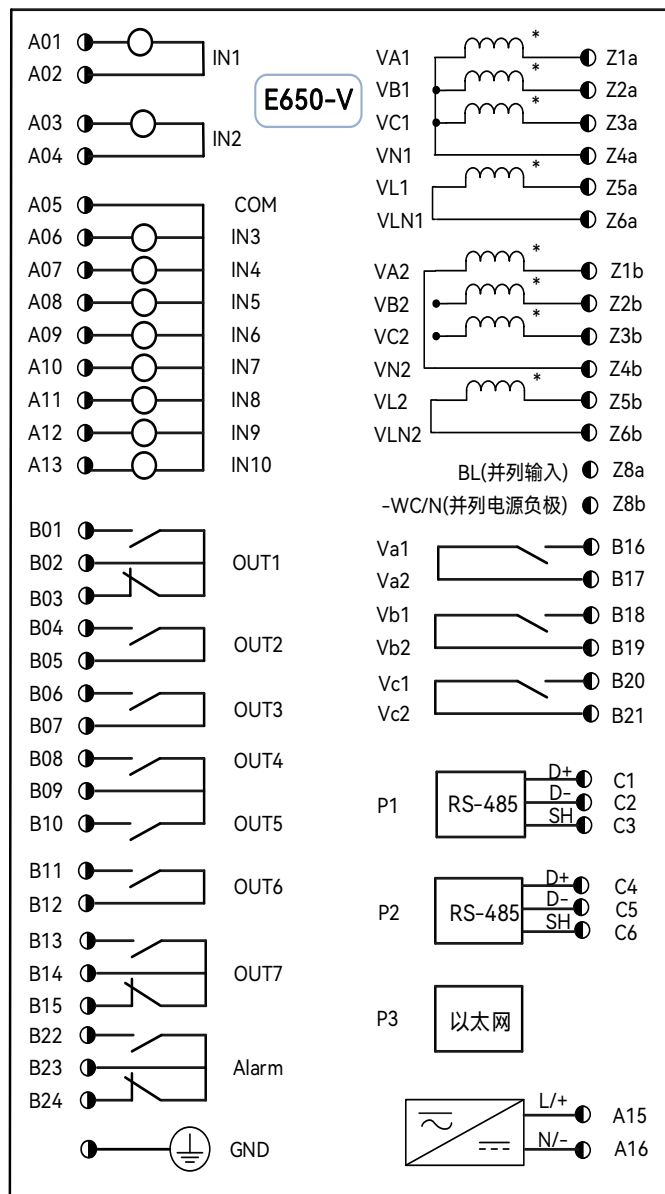
功能框图



并列原理



E650-V 母线电压保护测控装置典型接线



E650-B 备用电源自动投入装置



备用电源自动投入及分段保护装置，适用于进线、母线分段、变压器等，具有可编程逻辑功能

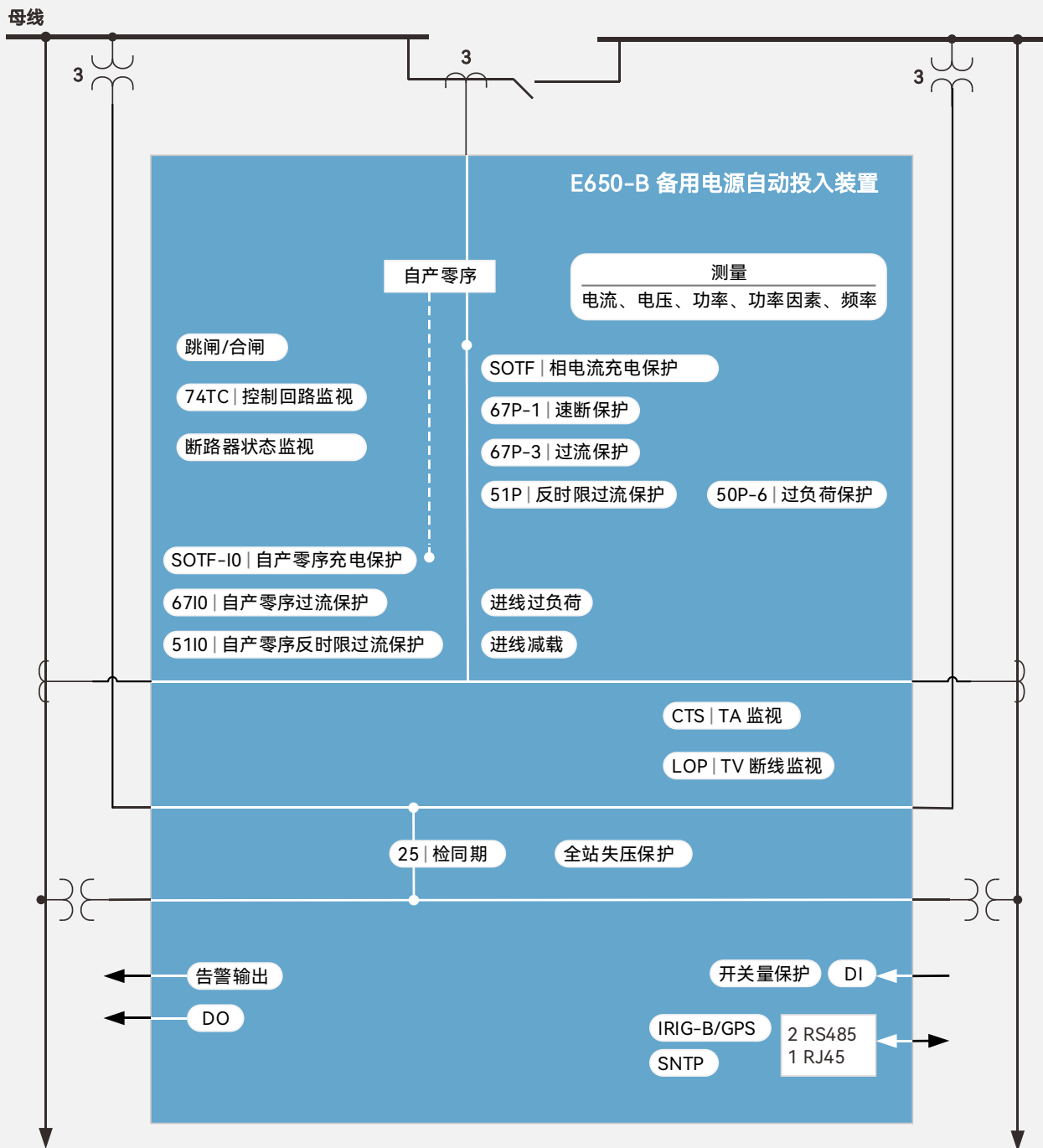
备自投及分段保护功能

- 具有电流、电压等保护功能，以及开关量保护
- 具有全站失压保护、进线过负荷、进线减载等功能
- 具有丰富的监视和测量功能，可监视断路器状态
- 支持多种典型备自投功能，实施高效简洁，也可通过逻辑编程实现复杂备自投逻辑
- 可通过 GOOSE 实现装置间通信及数据共享，减少电缆接线，结合逻辑编程功能实现功能扩展
- 支持可编程显示，支持事件记录、故障录波
- 结构紧凑，安装方便，可运行于严酷环境

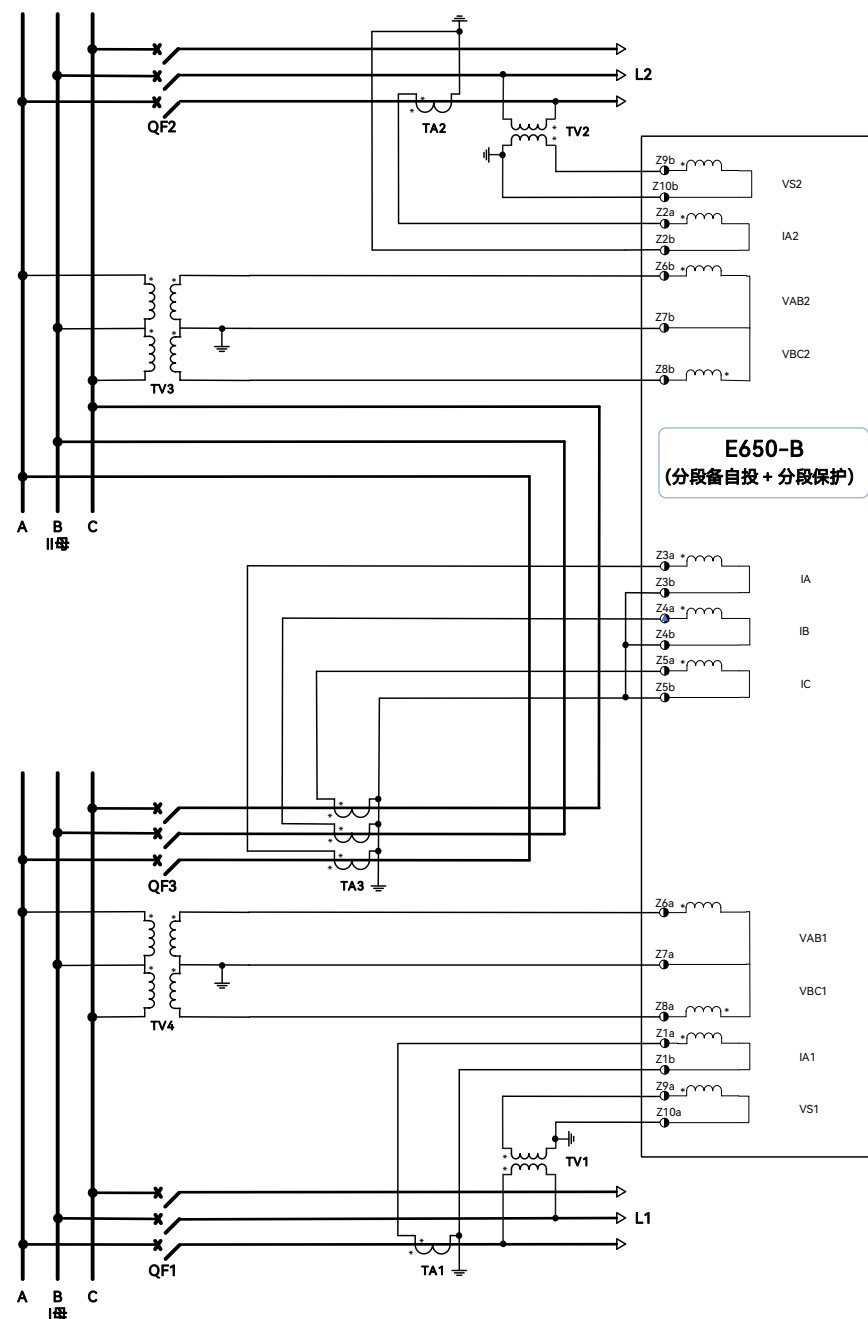
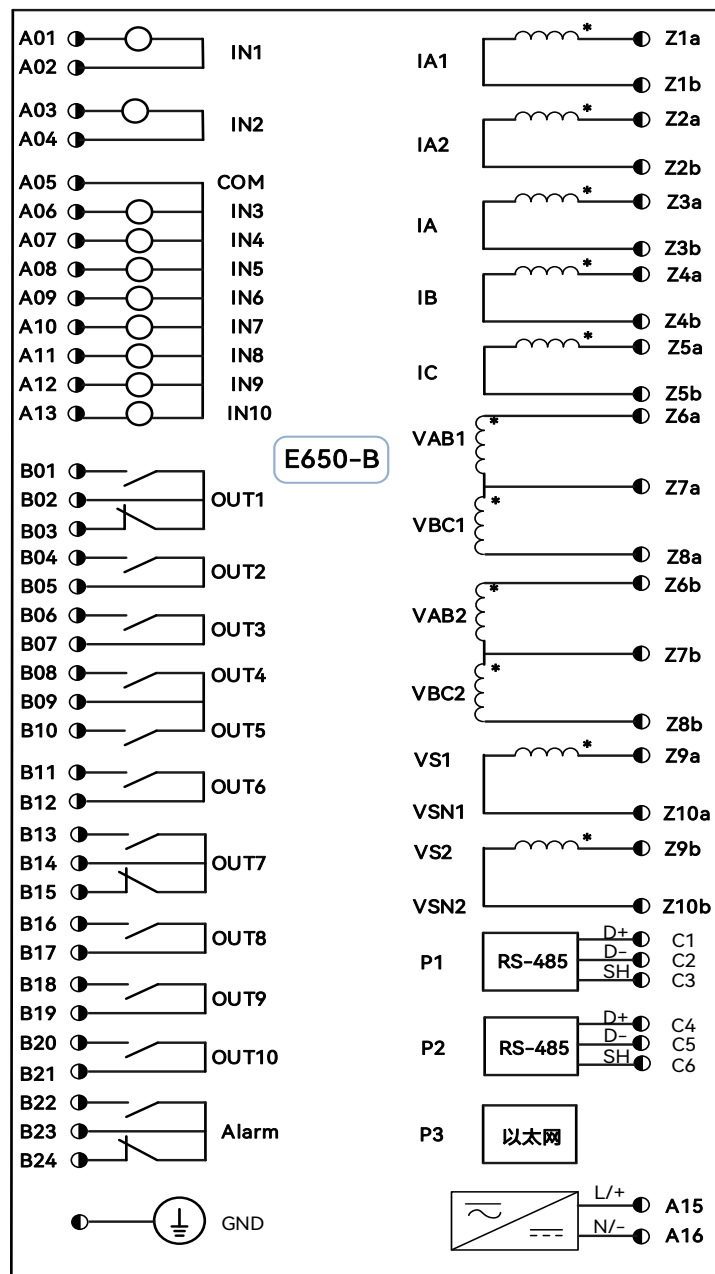
主要配置选型

工作电源	220/110 VDC/AC, 48 VDC
交流输入	3 相分段电流, 2 进线电流, 两段母线的相电压, 2 进线电压; 可用于二次值为 100V 的场合, 也可直接用于低压 380V 系统
开入开出	10 DI, 10 DO, 1 告警输出; 开入可配置为交流激励, 适用于无直流源的场合
通信接口	2 RS485, 1 RJ45 以太网口
通信协议	MODBUS, IEC 103, GOOSE
对时方式	IRIG-B 差分信号, GPS 脉冲信号, SNTP

功能框图



E650-B 备用电源自动投入装置典型接线



E650-D 电流差动保护装置



适用于双绕组变压器、电抗器、发电机、大型电动机以及其它双端电气设备的差动保护和电流保护

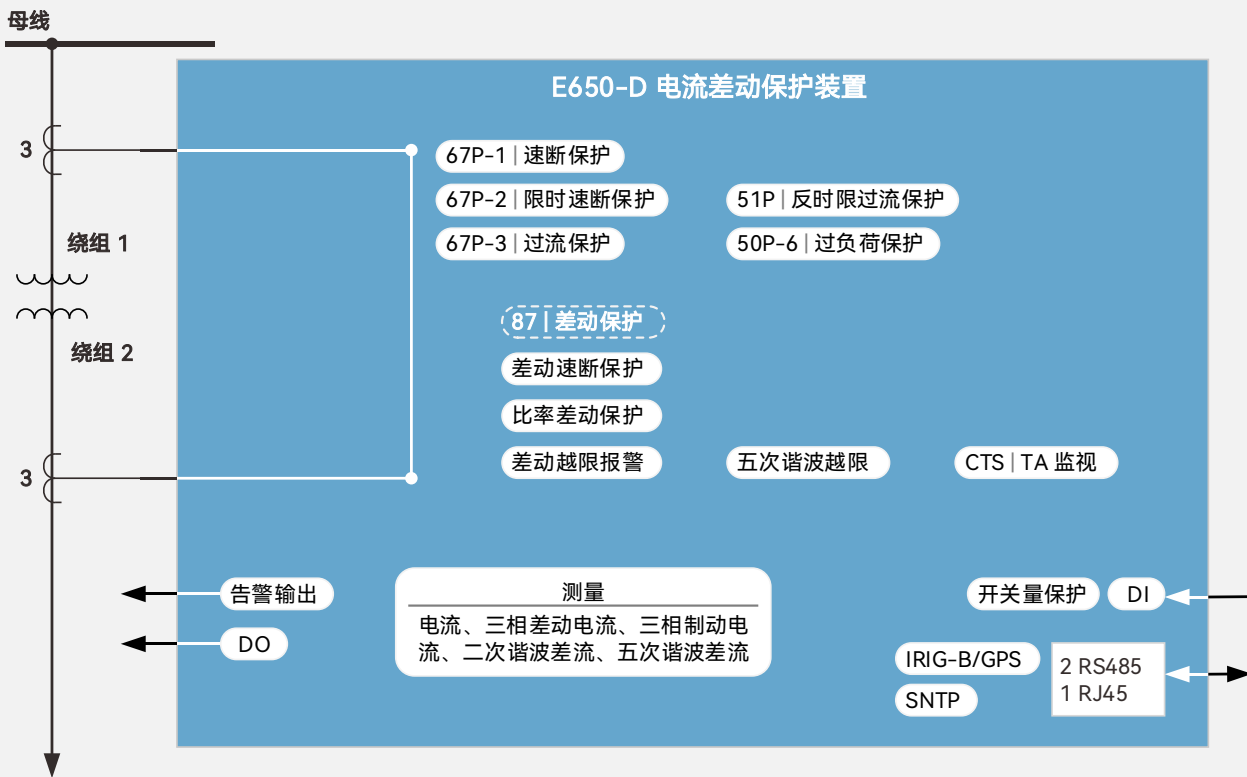
电流差动保护功能

- 具有电流保护和差动保护功能，以及开关量保护
- 具有丰富的监视和测量功能，可测量三相差动电流、三相制动电流、二次谐波差流、五次谐波差流等
- 提供典型配置，实施高效简洁
- 支持事件记录、故障录波
- 结构紧凑，安装方便，可运行于严酷环境

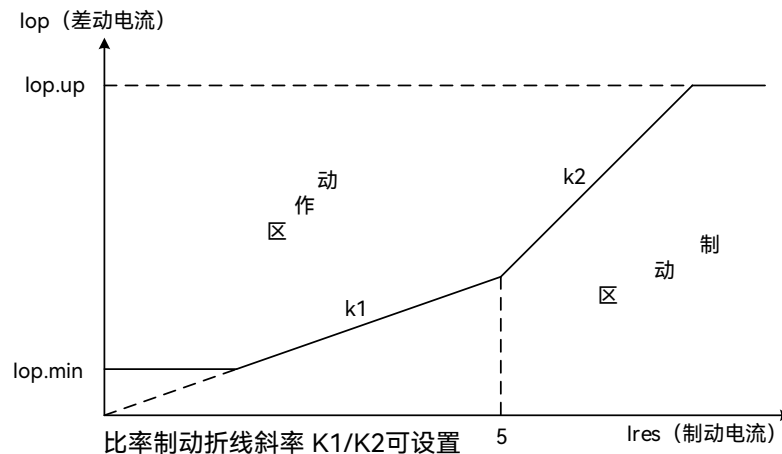
主要配置选型

工作电源	220/110 VDC/AC
交流输入	高侧、低侧的 3 相电流
开入开出	10 DI, 10 DO, 1 告警输出; 开入可配置为交流激励, 适用于无直流源の場合
通信接口	2 RS485, 1 RJ45 以太网口
通信协议	MODBUS, IEC 103
对时方式	IRIG-B 差分信号, GPS 脉冲信号, SNTP

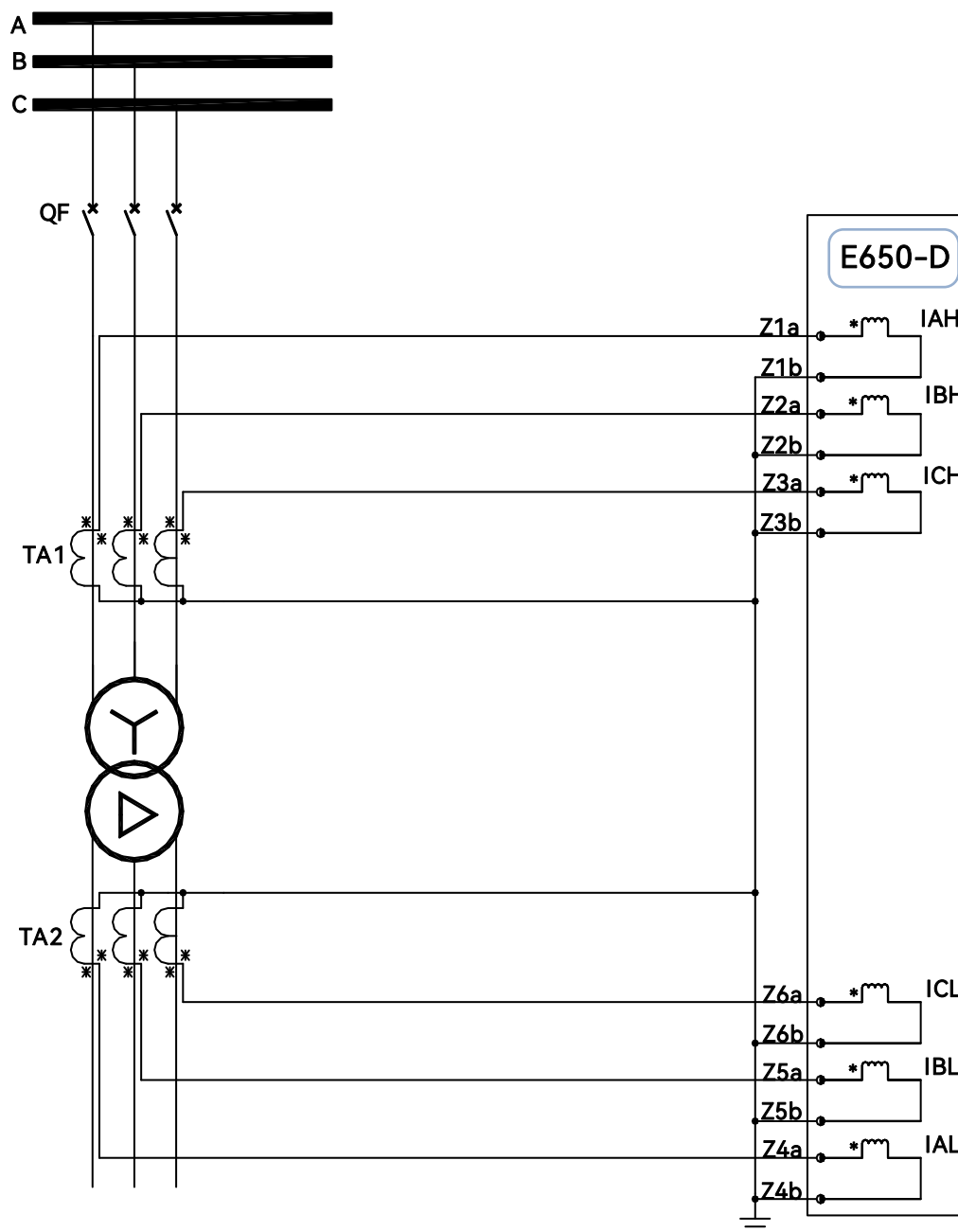
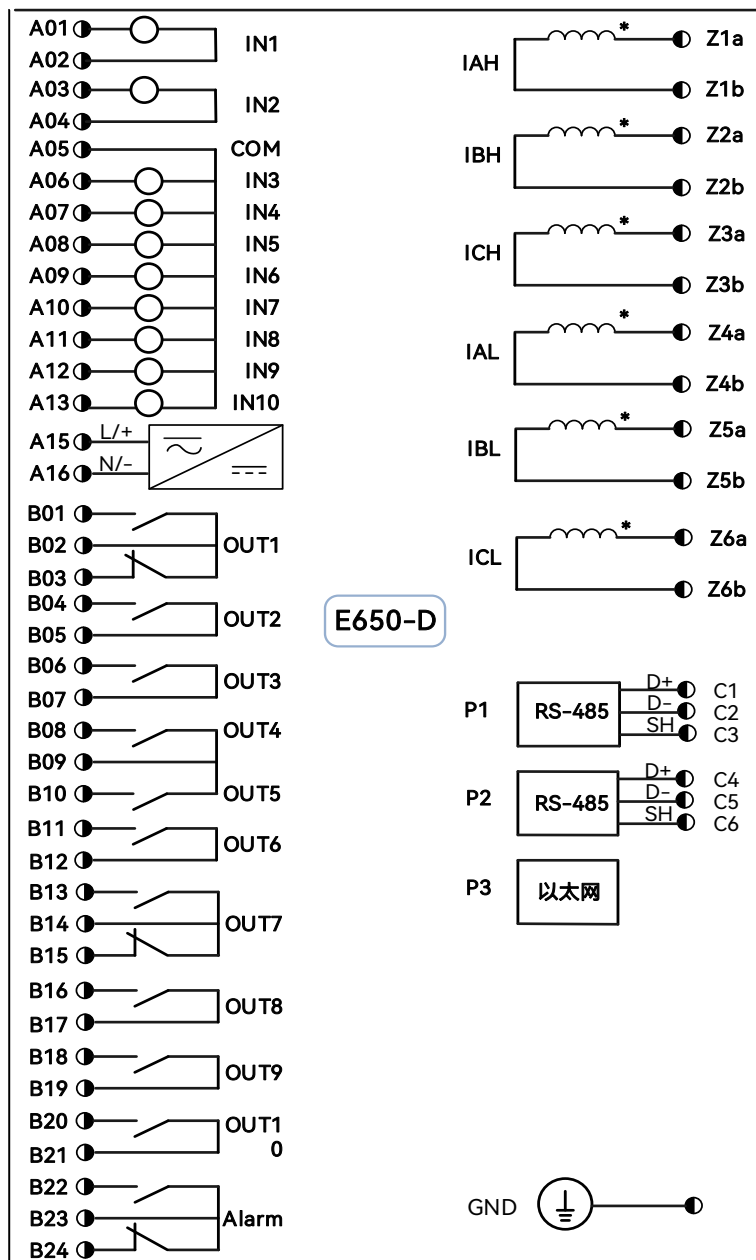
功能框图



比率制动特性曲线图



E650-D 电流差动保护装置典型接线



E650 系列技术参数



E650 系列主要额定参数

工作电源	220/110 VDC/AC; 48 VDC (±20%) (E650-E/S/B)
额定相电流	5A、1A
辅助电流	5A、1A
额定零序电流	1A
额定交流线电压	100V; 380V (E650-B)
额定频率	50/60 Hz
功率消耗	≤ 8W (E650-A/V/B/D) ; ≤ 5W (E650-E/S)

E650 系列保护定值准确度

电流定值	≤ ±2.5% 或 ±0.01In (E650-A/E/S/V/D) ; ≤ ±1.5% 或 ±0.01In (E650-B)
电压定值	≤ ±2.5% 或 ±0.2V
频率定值	≤ ±0.01Hz (E650-A/E/S/V) ; ≤ ±0.02Hz (E650-B)
方向角度	≤ ±2° (E650-A/E/S/V) ; ≤ ±3° (E650-B)
固有动作时间	≤ 40ms
差动动作时间	差动速断 ≤ 30ms; 比率差动 ≤ 40ms
定时限动作时间	≤ ±40ms 或 ±1%
反时限动作时间	≤ ±40ms 或 ±5%(1-I/(Iset*80))。I 为动作电流值, Iset 为基准电流

E650 系列精确工作范围

线电压	0.5 ~ 260 V (E650-A/E) ; 0.5 ~ 150 V (E650-S/V) ; 1 ~ 456 V (E650-B)
辅助电压	1 ~ 260 V (E650-A/E) ; 1 ~ 150 V (E650-S)
零序电压	0.5 ~ 150 V (E650-V)
电流	0.05 ~ 20 In (E650-A/E/S/D) ; 0.02 ~ 1.2 In (E650-B) ; 0.05 ~ 1.2 In (E650-D 测量)
零序电流	0.02 ~ 20 A
频率	45 ~ 65 Hz

E650 系列 测量准确度	精度	最高分辨率
电压	±0.5% (E650-A/E/S/V) ; ±0.2% (E650-B)	0.01V
电流	±0.5% (E650-A/E/S/D) ; ±0.2% (E650-B)	0.001A
相角	±1.0°	0.1°
频率	±0.01Hz (E650-A/E/S/V) ; ±0.02Hz (E650-B)	0.001Hz
功率因素	±1.0%	0.001
有功功率	±0.5% (E650-A/E/S) ; ±1.0% (E650-B)	0.001kW
无功功率	±0.5% (E650-A/E/S) ; ±2.0% (E650-B)	0.001kvar
视在功率	±1.0%	0.001kVA
双向有功电能	1 级	1kWh
双向无功电能	2 级	1kvarh

E650 系列 开入开出

开入	外部 220 VDC/AC、110 VDC/AC； 48 VDC (E650-E/S/B)
VT 并列输入	外部 220 VDC (E650-V)
开入分辨率	1ms
开出接通容量	5A, 连续；30A, 0.2s
开出动作时间	< 10ms
开出返回时间	< 5ms
开出分断能力	直流，阻性 50W；感性 50W (L/R = 0.04s)，交流，1250VA，最大 5A (E650-A/E/S)； 直流，阻性 50W；感性 35W (L/R = 0.04s)，交流，1250VA，最大 5A (E650-V/B/D)

E650 系列 过载能力

交流电流回路	额定电流的 2 倍连续工作，10 倍允许 10s，50 倍允许 1s (E650-A/E/S/D)； 额定电流的 2 倍连续工作，10 倍允许 10s，40 倍允许 1s (E650-B)
交流电压回路	额定电压的 2 倍连续工作，3 倍允许 10s (E650-A)； 额定电压的 1.4 倍连续工作，2 倍允许 10s (E650-E/S/V/B)

E650 系列 工作环境条件及防护等级

环境温度	-25°C ~ +70°C
贮存温度	-40°C ~ +85°C
相对湿度	5% ~ 95% (无凝露、不结冰)
大气压力	70kPa ~ 110kPa
海拔高度	≤3000m
外壳防护等级	前面板及机箱 IP32, 后面板 IP30

E650 系列 机械性能

振动	响应/耐久 I 级	GB/T 11287
冲击	响应/耐久 I 级	GB/T 14537
碰撞	响应 I 级	GB/T 14537

E650 系列 电磁兼容性能

发射试验	符合	GB/T 14598.26/IEC 60255-26
静电放电抗扰度	IV 级	GB/T 17626.2/IEC 61000-4-2
射频电磁场辐射抗扰度	III 级	GB/T 17626.3/IEC 61000-4-3
电快速瞬变脉冲群抗扰度	IV 级	GB/T 17626.4/IEC 61000-4-4
浪涌（冲击）抗扰度	IV 级	GB/T 17626.5/IEC 61000-4-5
射频传导抗扰度	III 级	GB/T 17626.6/IEC 61000-4-6
工频磁场干扰	IV 级	GB/T 17626.8/IEC 61000-4-8
工频抗扰度	A 级	GB/T 14598.26/IEC 60255-26
慢速阻尼振荡波抗扰度	III 级	GB/T 17626.18/IEC 61000-4-18
脉冲磁场抗扰度	V 级	GB/T 17626.9/IEC 61000-4-9
阻尼振荡磁场抗扰度	V 级	GB/T 17626.10/IEC 61000-4-10
电压暂降和电压短时中断	III 级	GB/T 17626.11/IEC 61000-4-11、 GB/T 17626.29/IEC 61000-4-29
直流电源输入端口纹波	IV 级	GB/T 17626.17/IEC 61000-4-17
电压缓升/缓降	符合	GB/T 14598.26/IEC 60255-26

E650 系列 电气绝缘性能及其他

介质强度	2kV 工频电压，1 分钟	GB/T 14598.3/IEC 60255-5
绝缘电阻	不小于 100MΩ	GB/T 14598.3/IEC 60255-5
冲击电压	1.2/50μs 峰值为 5kV 标准雷电波	GB/T 14598.3/IEC 60255-5
污染等级	2 级	GB/T 14598.27
过电压等级	III 类	GB/T 14598.27

E650 系列有两种结构：E650-A 和 E650-E/S/V/B/D

两种结构的液晶大小和机箱深度不同，其他如宽、高、安装方式等相同

开孔尺寸 (宽×高) : 138×172 mm

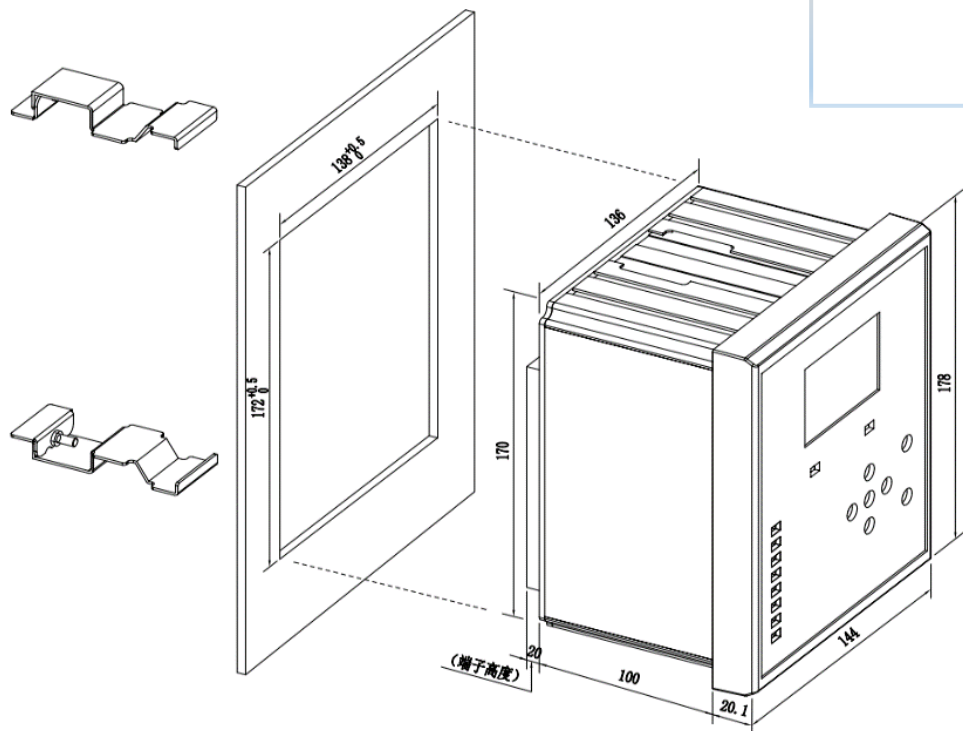
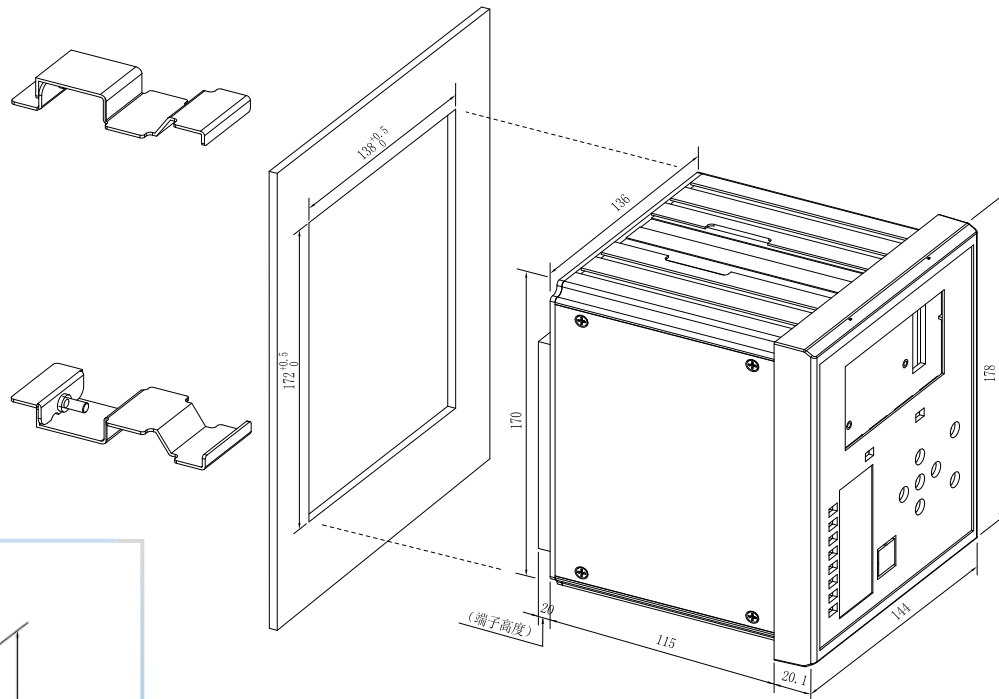
外形尺寸 (宽×高) : 144×178 mm

装置由上下两个金属卡子固定，含卡子机箱高度: 195.6 mm



E650-A

液晶显示分辨率	240×128
机箱深度 (柜内部分)	115 mm
端子高度	20 mm
前面板高度 (柜外部分)	20.1 mm



E650-E/S/V/B/D

液晶显示分辨率	128×64
机箱深度 (柜内部分)	100 mm
端子高度	20 mm
前面板高度 (柜外部分)	20.1 mm

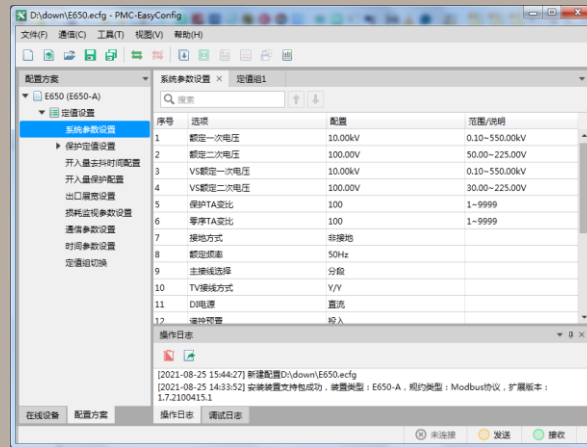
E650 系列配置软件



E650Config

E650 系列综合保护测控装置配置工具

- 装置配置新建、修改及保存等
- 配置参数的查看、修改等
- 在线读取/写入/导出装置配置
- 查看矢量图和装置的实时数据
- 查看/导出装置事件记录等
- 遥控开出、发送控制命令



E650Designer

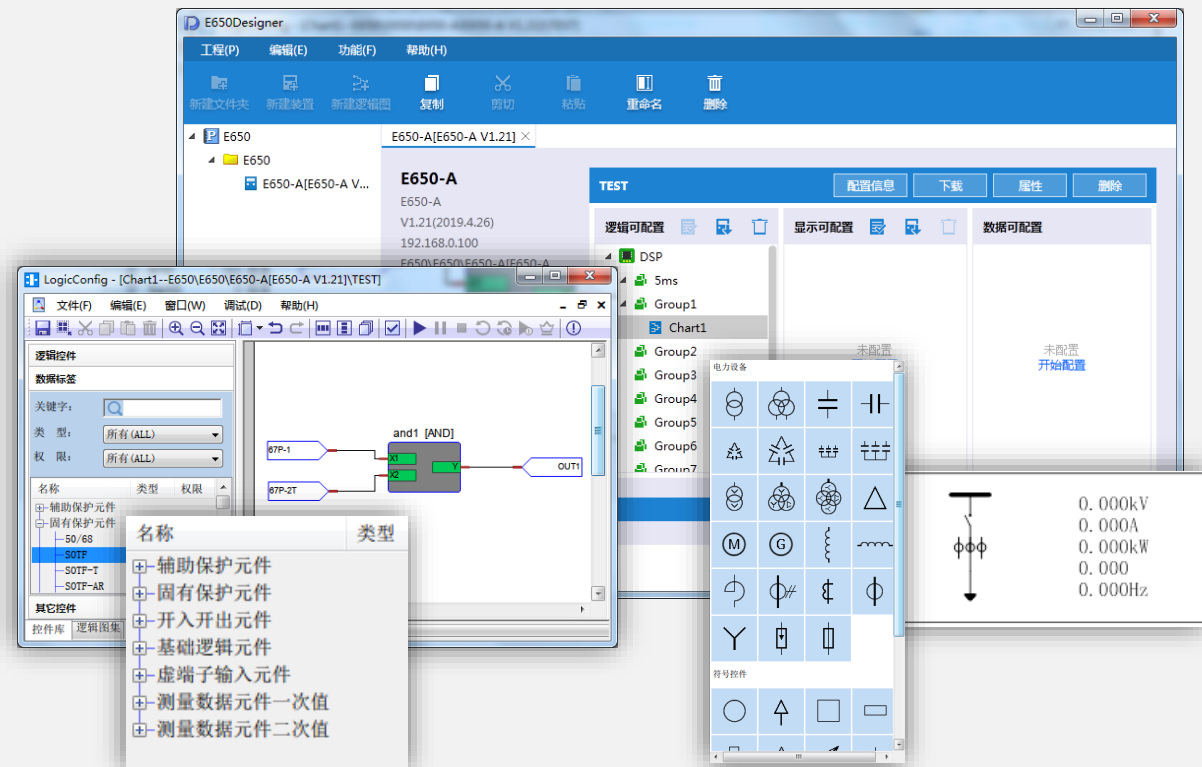
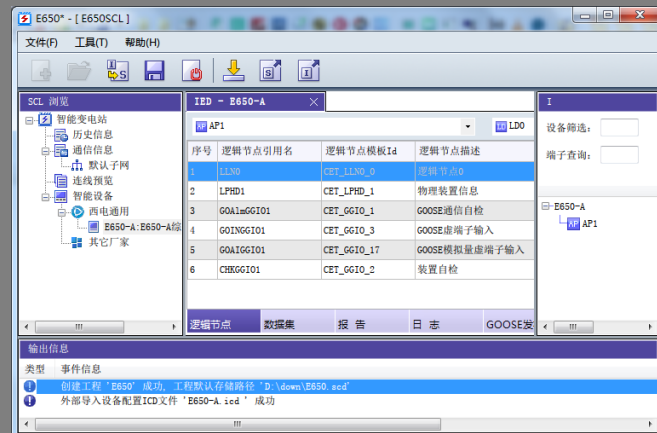
E650 系列综合保护测控装置逻辑及显示配置工具

- 根据实际需求配置逻辑并下载至装置，可对装置内部各模块的逻辑关系进行修改
- 支持丰富的逻辑控件，如与、或、加、比较、时间等
- 提供完整的装置元件及数据逻辑配置，如固有保护元件、辅助保护元件、开入开出、测量数据等
- 可根据现场的接线方式配置显示图并下载至装置，装置的主界面可显示绘制的接线图
- 提供了装置的所有接口数据（固有数据），可根据具体需要添加自定义数据，与固有数据一起在逻辑配置中使用

E650SCL

E650 系列综合保护测控装置 IEC 61850 配置工具

- 由 ICD 合成 SCD 或从 SCD 分解导出 ICD 文件
- ICD 文件编辑，如逻辑节点、数据集等修改
- GOOSE 配置，如虚端子连线、创建/修改控制块
- 下载 ICD 到装置



E650 系列订货码



典型订货码

E650-A	E650-A-C-5-1-1-H2-3-X-C-0
	E650-A-C-5-1-1-H2-3-X-C-6 支持 IEC 61850
E650-E	E650-E-C-5-1-1-H2-6-X-A-0
E650-S	E650-S-C-5-5-2-H2-1-X-A-0
E650-V	E650-V-C-0-0-8-H2-3-X-B-0
E650-B	E650-B-C-5-0-3-H2-4-X-B-0
	E650-B-C-5-0-3-H2-4-A-B-0 支持备自投分段保护
E650-D	E650-D-C-5-0-6-H2-4-X-B-0

备注

(1) 第一个 RS485 串口可用于通信, 或 IRIG-B 差分/GPS 脉冲信号对时

E650 系列综合保护测控装置			高级型	增强型	标准型	母线电压	备自投	电流差动	型号	类型	显示	相电流	零序/辅助电流	交流输入	电源/开入激励	开入开出	可选功能	通信接口	通信协议
序号	说明	选型	A	E	S	V	B	D	1	2	3	4	5	6	7	8	9	10	11
1	型号																		
	综合保护测控	E650	•	•	•	•	•	•	E650										
2	类型																		
	综合保护测控 高级型	A	•							A									
	综合保护测控 增强型	E		•						E									
	综合保护测控 标准型	S			•					S									
	母线电压保护测控	V				•				V									
	备用电源自动投入	B					•			B									
	电流差动保护	D						•		D									
3	显示																		
	中文	C	•	•	•	•	•	•			C								
4	相电流																		
	5A	5	•	•	•		•	•				5							
	1A	1	•	•	•		•	•				1							
	无	0					•	•				0							
5	零序/辅助电流																		
	零序电流 1A (支持 0.5A, 5A)	1	•	•									1						
	零序电流 1A (支持 0.5A, 5A), 辅助电流 5A	5			•								5						
	零序电流 1A (支持 0.5A, 5A), 辅助电流 1A	1			•								1						
	无	0					•	•					0						
6	交流输入																		
	4 CT + 4 VT	1	•	•										1					
	5 CT + 4 VT	2			•									2					
	5 CT + 6 VT	3					•							3					
	6 CT	6						•						6					
	8 VT	8						•						8					
7	电源/开入激励																		
	220 VDC/AC	H2	•	•	•	•	•	•							H2				
	110 VDC/AC	H1	•	•	•	•	•	•							H1				
	48 VDC	L4	•	•	•		•	•							L4				
8	开入开出																		
	9 DI + 5 DO	1			•														1
	10 DI + 7 DO + 1 告警	3	•			•													3
	10 DI + 10 DO + 1 告警	4					•	•											4
	10 DI + 6 DO + 1 告警 + 操作板 (有防跳)	5		•															5
	10 DI + 6 DO + 1 告警 + 操作板 (无防跳)	6		•															6
9	可选功能																		
	无	X	•	•	•	•	•	•											X
	备自投分段保护	A						•											A
10	通信接口																		
	1 RS485	A		•	•														A
	2 RS485 ⁽¹⁾ + 1 RJ45	B					•	•											B
	2 RS485 ⁽¹⁾ + 2 RJ45	C	•																C
	2 RS485 ⁽¹⁾ + 4 RJ45	D	•																D
11	通信协议																		
	MODBUS	0	•	•	•	•	•	•											0
	IEC103 + MODBUS	1	•	•		•	•	•											1
	GOOSE + IEC103 + MODBUS	2	•				•	•											2
	IEC61850 + GOOSE + IEC103 + MODBUS	6	•					•											6

UR 系列保护测控装置

L30 ⁽¹⁾	线路差动保护测控装置
L90	线路差动保护测控装置
F35 ⁽¹⁾	馈线保护测控装置
T35 ⁽²⁾	变压器保护测控装置
T60	变压器保护测控装置
M60 ⁽²⁾	电动机保护测控装置
G60 ⁽²⁾	发电机保护测控装置
C60	断路器保护测控装置
C30	多功能控制装置
B90	母线保护装置

多功能表计

EPM5500P ⁽²⁾	多功能测量表计
EPM5600	三相数字式多功能测控电表
EPM5200	三相数字式多功能测控电表
EPM9200	电能质量监测装置
EPM9100	电能质量监测仪表

650 系列保护测控装置

F650 ⁽¹⁾	馈线保护测控装置
L650	线路差动保护测控装置
M650	电动机保护测控装置
T650	变压器保护测控装置

SR 系列保护测控装置

350 ⁽¹⁾	馈线保护装置
339 ⁽¹⁾	电动机保护装置
345 ⁽¹⁾	变压器保护装置

电力监控系统及工业通信

Vista6000	电力监控系统
工业以太网交换机	EL 系列管理型以太网交换机 (百兆、千兆、万兆) ; EL 系列非管理型以太网交换机

E650 系列综合保护测控装置

E650	综合保护测控装置
E650-V	母线电压保护测控装置
E650-B	备用电源自动投入装置
E650-D	电流差动保护装置

其他保护测控装置

ARC60	弧光保护系统
EPM5800C	低压电机测控系统
EPM5900C	低压线路测控系统

中压双电源自动切换

XGMATS	中压双电源自动切换系统
XGMPMS	中压自动逐级投切系统

备注

(1) 产品可提供 XD-GE 或 GE 品牌

(2) 产品为 GE 品牌





一流的电力自动化系统，信赖的合作伙伴

Power Automation System Excellence and Trusted Partner

西电通用电气自动化有限公司

陕西省西安市经济开发区凤城六路 101 号

官方网站: www.xdge-auto.com

公司总机: 029-88347500

服务热线: 400 860 1152

