



N60

网络稳定及安全保护系统

甩负荷、补救措施及特殊保护方案

主要优点

- 模块化装置用于广域网保护和补救措施方案 (RAS)
- 通过专用网络进行直接、安全且快速的IED设备间通讯，实现瞬时广域保护和控制
- 灵活的通讯结构，方案可允许最多配置100余台继电器
- 对于高级应用可实时访问远方测量模拟数据，从而进一步提高安全性
- 信息访问 - 集成于广域网并可选择多种通信媒介和规约
- 高效率 - 集成控制功能，锁定输出取代机械开关，并配备用户可编程按钮、LED和通讯接口，减少所需设备的数量
- 灵活性 - 多种 I/O 选择、编程 (FlexLogic™)
- 缩短系统事件分析时间并降低成本 - 事件顺序报告、录波、趋势文件、IRIG-B时间同步

用途

- 多种补救措施和特殊保护方案
- 甩负荷方案

特性

保护和控制

- 欠频率、过频率、频率变化率 (df/dt)
- 失步跳闸、系统振荡闭锁
- 断相检测
- 同期检查
- 灵敏方向功率
- 过电压、欠电压
- 相瞬时过电流

通讯

- 组网选择 - 以太网 - 光纤 (可选择冗余配置)，RS422, RS485, G.703, C37.94
- 多种规约 - IEC 61850, DNP 3.0 2级, Modbus RTU、Modbus TCP/IP、IEC 60870-5-104
- 直接 I/O-UR 继电器之间的二进制数据交换，使用附加工具还可进行模拟数据交换

监视和测量

- 测量 - 电流、电压、功率、电能、频率、需量 (电流、功率)
- 录波 - 每个周波64次采样，最多64个记录
- 事件记录 - 1024次带时间标记的事件记录，0.5秒数据输入扫描
- 数据记录 - 用户可选择采样速率，最多16个通道

用户接口和编程

- 就地访问通过前面板显示屏和小键盘；就地PC访问通过RS232接口
- 用户可编程就地显示屏、用户可编程LED和按钮、锁定输出取代机械开关
- 使用FlexLogic™、FlexCurves™和FlexElements™，实现用户化保护与控制功能
- 继电器配备EnerVista LaunchPad软件包 - 简化继电器的配置过程和编程过程
- 多种语言选择-法文、中文、俄文选择



GE Consumer & Industrial
Multilin



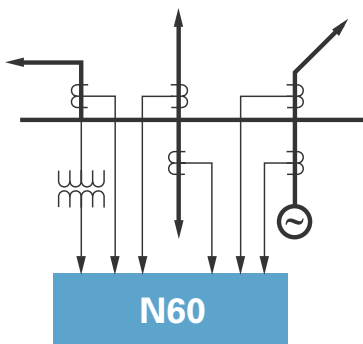
概述

N60网络稳定及安全保护系统是一种灵活配置设备，它既可用于甩负荷方案，也可用于特殊保护方案。所谓特殊保护方案也就是根据系统设备配置的不同而进行不同配置的保护方案，特殊保护方案可以严格匹配于特定的系统布局、特定的系统操作运行习惯以及电力系统的特定保护原则。N60提供一种非常灵活的平台，使用该平台可以非常容易地进行功能集成并实现特殊保护方案。

N60网络稳定及安全保护系统可用于下列方案：互连接系统的控制断开、就地系统的孤岛控制、甩负荷、快速阀门控制、发电机跳闸、HVDC电源控制调节、串联电容器、或发电系统的快速调度。无论对这些保护与控制方案的预期响应如何，N60网络稳定和安全继电器都是一种理想的选择。

监视多个交流输入的能力

N60 通过配置可以监视1至5个三相电源回路。该继电器可提供多种测量功能，其中包括每相及三相有功功率、每相及三相无功功率及视在功率；电流和电压真有效值、相量及对称分量；功率因数和频率。后者可单独测量，如果需要，它可与包括电流信号在内的最多6个不同信号同时测量。该继电器通过其功能强大的用户配置机构 - “信号源”能够生成并处理电流的虚拟和。



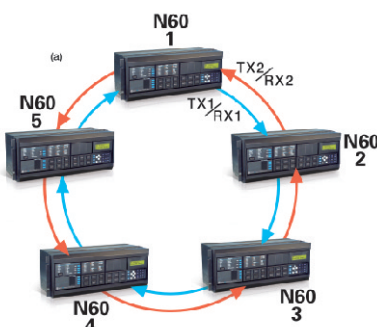
N60最多可监视5个电路

其他模拟信号也能够通过可选择的变送器模块经由接口被送至继电器。这些模拟信号可用于监视设备温度、变压器抽头位置及气象数据。

优越的通讯性能

N60供货时配备的规约与UR继电器配备的规约相同（IEC61850, DNP, Modbus, IEC 60870-5-104）。这些规约与一系列的通讯接口（包括冗余配置的以太网接口）配合可以单独使用也可以同时使用。

N60还支持独立的机构并可借助于该机构可以实现直接、快速且安全的IED间的数字通讯。这既能降低布线成本又能缩短变电站内所有就地连接设备所需的程序调试时间，并对广域保护和控制方案的创建起到辅助作用。

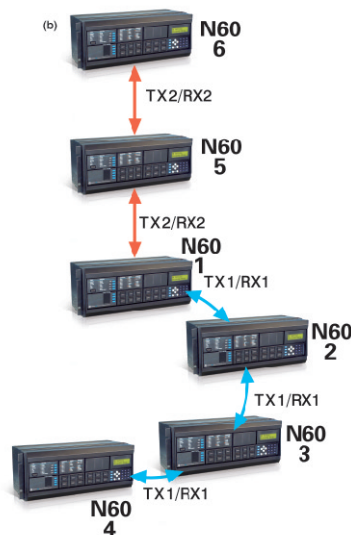


具有高可靠性的双环路配置

N60 最多支持64个ON/OFF信号，这些信号能够在任意两台N60设备之间进行交换。该继电器可以环形方式配置，环路方案中最多可配置16台N60，每台设备均使用直接光纤（C37.94）、G.704和RS422接口。配置方式也可以选择冗余（双通道）的通讯插件，该插件能够支持三种接口组合使用，每个通道允许使用不同的物理连接。冗余配置可以选择双环路通讯结构，如果要在方案中增加继电器装置的数量还可以选择开放式环路或交叉配置。N60既支持变电站间多路连接也支持直接光纤（最长距离100km）连接。

有效信息的传递时间取决于位于发送IED和接收IED之间的其他N60设备的数目。如果方案中配置的N60数量较多，最坏情况下的信息传递时间是一个周波或两个周波。

N60配备完善的自监视和诊断功能，其中包括32位的CRC、未返回信息计数和丢失信息包计数。



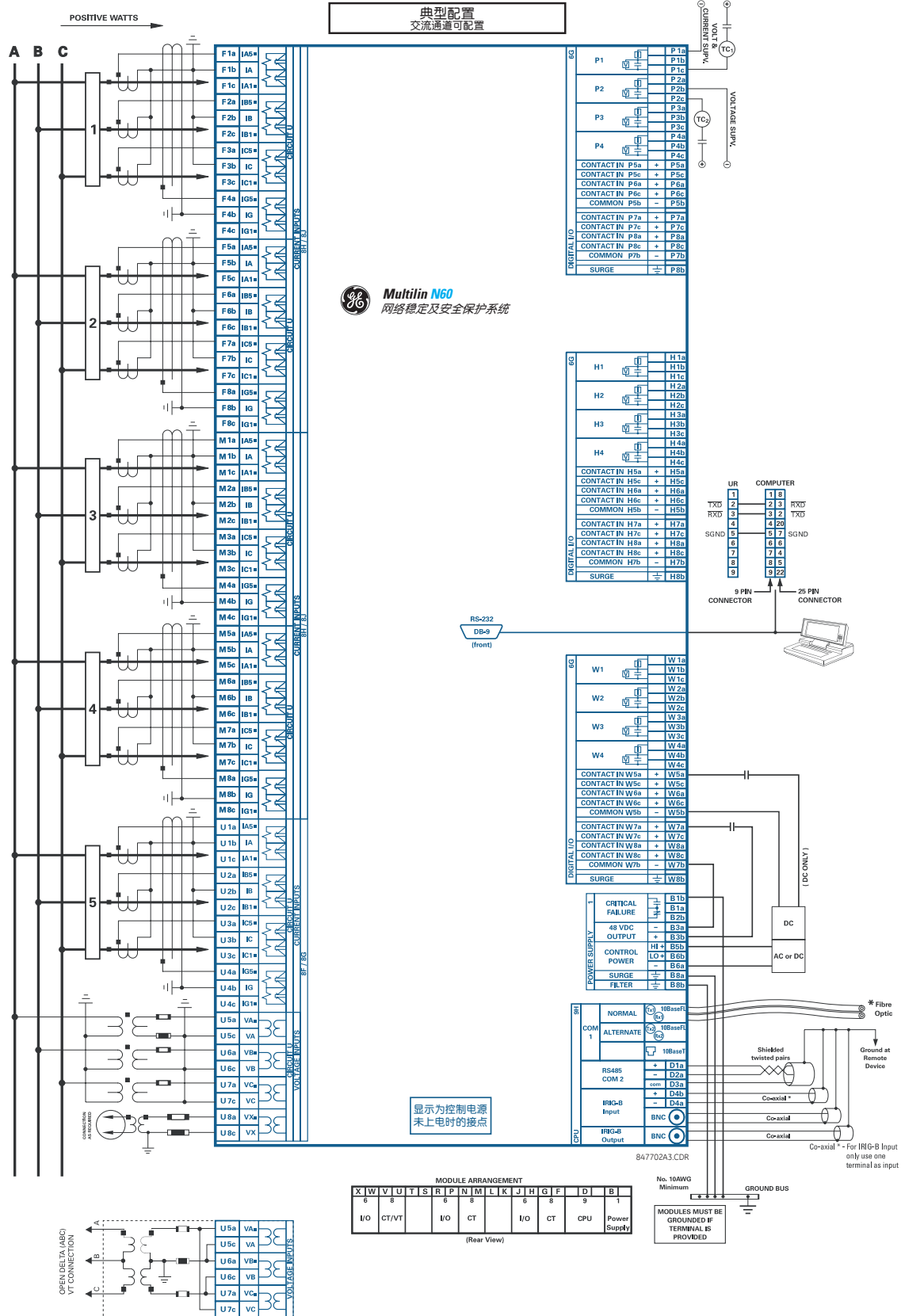
在1号IED处可以交叉的开放环路配置

完备的保护和控制功能

N60配备完备的保护与控制功能，它们可典型用于特殊保护方案。这些保护功能包括欠/过频率、频率变化率、灵敏方向功率、系统振荡检测、断相检测、同期检查及VT熔断器失灵。

另外，继电器还配备16个用户可编程FlexElements™，这些可编程FlexElements™通过配置能够响应继电器所测量的任何量的幅值或变化率。该功能属于用户自定义功能，例如，用户通过编程可以把电压或功率变化率作为响应信号。

典型接线



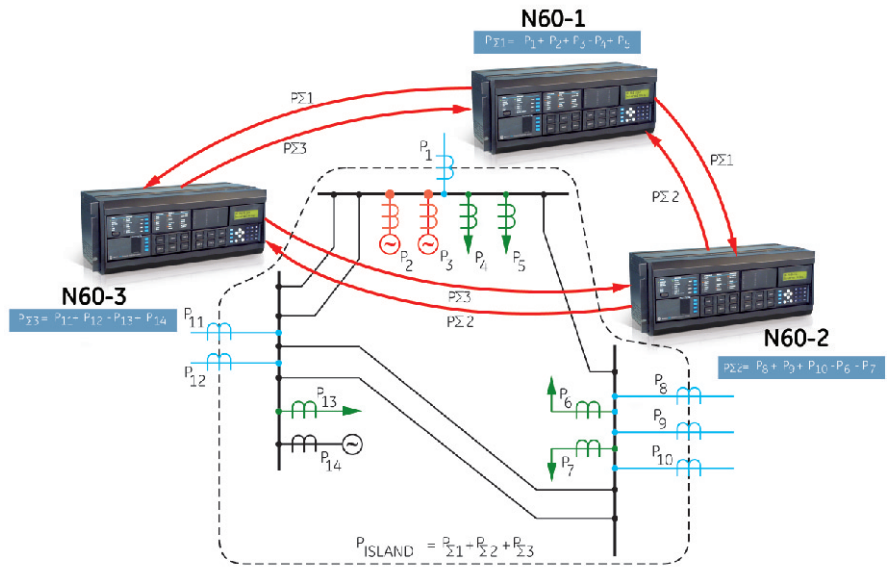
发送、接收和处理模拟信号能力

N60通过使用专用的IED间的通信机构可以发送和接收继电器测量的任何模拟值。功率、电压和电流幅值、频率、变送器输入及其他数值均可自由配置以进行IED间的交换。模拟值以8位分辨率传送。

接收到模拟值后，远方模拟值可以再重新发送，而后，该值与另一模拟值或常数阈值做比较，然后，根据变化率监视等功能所测得的数据，将该值或加到其他就地或远方模拟值上，或从其他就地或远方模拟数值中减掉。

这一个功能是一种高级功能，它可应用于广域网范围内的功率平衡，或通过就地与远方测量值一致性的比较用以增加可靠性或安全性。

借助该功能在不增加任何附加设备的前提下可以实现简单遥测。



HMI增强性能

N60支持48个完全可编程的LED、16条用户可编程的显示信息、19个用户可编程按钮、非易失锁定和选择开关及锁定输出接点。这实际上省去许多辅助设备，从而降低设备成本。

灵活配置与编程

随N60供货可提供多种I/O配置，所以可以满足特殊的系统要求。单个N60 IED最多可以支持96个数字输入，40个输出，24个变送器和6个三相交流输入。

每种特殊保护方案都可能使用多个N60继电器而每个N60配备不同的I/O组合，这样，通过编程，每个继电器就可以负责总体分布逻辑方案和互联方案的一个部分，而其余部分功能则使用IED间的通讯来完成。

N60支持用户可编程保护功能以及用户可编程逻辑，用户可编程保护功能以及可编程逻辑可用于许多功能，其中包括：欠频率与频率变化率的结合、功率变化率、电压变化率、甩负荷应用中根据运行中的瞬时功率而对回路做动态选择等等。

真正的分布式结构

使用N60（无需中央控制器）可实现复杂的特殊保护方案。处理设备和/或通讯失灵的冗余配置的自调整（自恢复）机构也可以通过编程方式进行设置。

N60技术规范指南

欲获得电子版本的N60技术规范指南，请访问：www.GEMultilin.com/specs，或发送传真至：905-201-2098 或发送电子邮件至：literature.multilin@ge.com。



订货

N60 - * 00 - H ** * - F** - H** - M** - P** - U** - W**		
基本单元 CPU	N60 E G H	全尺寸水平安装 基本单元 RS485+RS485 RS485+10BaseF RS485+冗余10BaseF
软件选择	00 01 03	无软件选择 以太网全球数据 IEC61850
安装 用户接口	H C P A B D G R S H L	水平安装 (19"机箱) 英文 英文, 配有4个小的和12个大的可编程按钮 中文 中文, 配有4个小的和12个大的可编程按钮 法文 法文, 配有4个小的和12个大的可编程按钮 俄文 俄文, 配有4个小的和12个大的可编程按钮
电源 仅水平安装可以配置冗余电源		125/250 V AC/DC 125/250V AC/DC, 配冗余125/250 V AC/DC电源 24-48 V (仅DC)
CT/VT DSP		标准 4个CT/4个VT 4个CT/4个VT (1个灵敏接地) 标准8个CT 8个CT (2个灵敏接地)
数字/I/O	XX XX XX XX XX XX 4A 4A 4A 4A 4A 4A 4B 4B 4B 4B 4B 4B 4C 4C 4C 4C 4C 4C 4L 4L 4L 4L 4L 4L 67 67 67 67 67 67 6A 6A 6A 6A 6A 6A 6B 6B 6B 6B 6B 6B 6C 6C 6C 6C 6C 6C 6D 6D 6D 6D 6D 6D 6E 6E 6E 6E 6E 6E 6F 6F 6F 6F 6F 6F 6G 6G 6G 6G 6G 6G 6H 6H 6H 6H 6H 6H 6K 6K 6K 6K 6K 6K 6L 6L 6L 6L 6L 6L 6M 6M 6M 6M 6M 6M 6N 6N 6N 6N 6N 6N 6P 6P 6P 6P 6P 6P 6R 6R 6R 6R 6R 6R 6S 6S 6S 6S 6S 6S 6T 6T 6T 6T 6T 6T 6U 6U 6U 6U 6U 6U	无模块 4个静态 (无监视) MOSFET输出 4个静态 (电压带电流选择) MOSFET输出 4个静态 (电流带电压选择) MOSFET输出 14个A型 (无监视) 可锁定输出 8个A型 (无监视) 输出 2个A型 (电压带电流选择) 和2个C型输出, 8个数字输入 2个A型 (电压带电流选择) 和4个C型输出, 4个数字输入 8个C型输出 16个数字输入 4个C型输出, 8个数字输入 8个快速C型输出 4个A型 (电压带电流选择) 输出, 8个数字输入 6个A型 (电压带电流选择) 输出, 4个数字输入 4个C型和4个快速C型输出 2个A型 (电流带电压选择) 和2个C型输出, 8个数字输入 2个A型 (电流带电压选择) 和4个C型输出, 4个数字输入 4个A型 (电流带电压选择) 输出, 8个数字输入 6个A型 (电流带电压选择) 输出, 4个数字输入 2个A型 (无监视) 和2个C型输出, 8个数字输入 2个A型 (无监视) 和4个C型输出, 4个数字输入 4个A型 (无监视) 输出, 8个数字输入 6个A型 (无监视) 输出, 4个数字输入
变送器/I/O 最多选择3个	5A 5A 5A 5A 5A 5A 5C 5C 5C 5C 5C 5C 5D 5D 5D 5D 5D 5D 5E 5E 5E 5E 5E 5E 5F 5F 5F 5F 5F 5F	4个 dcmA输入, 4 dcmA输出 8个RTD输入 4个RTD输入, 4个 dcmA输出 4个dcmA 输入, 4个RTD输入 8个dcmA输入
继电器间通讯 (如果选择冗余电源使用U槽)		2A C37.94SM, 1300nm单模, ELED, 1个通道单模 2B C37.94SM, 1300nm单模, ELED, 2个通道单模 7A 820 nm, 多模, LED, 1个通道 7B 1300 nm, 多模, LED, 1个通道 7C 1300 nm, 单模, ELED, 1个通道 7D 1300 nm, 单模, LASER, 1个通道 7H 820 nm, 多模, LED, 2个通道 7I 1300 nm, 多模, LED, 2个通道 7J 1300 nm, 单模, ELED, 2个通道 7K 1300 nm, 单模, LASER, 2个通道 7M 通道1-RS422; 通道2-1300 nm, 多模, LED 7R G.703, 1个通道 7S G.703, 2个通道 7T RS422, 1个通道 7W RS422, 2个通道 72 1550 nm, 单模, LASER, 1个通道 73 1550 nm, 单模, LASER, 2个通道 74 通道1-RS422; 通道2-1550nm, 单模LASER 75 通道1-G.703; 通道2-1550nm, 单模LASER 76 IEEE C37.94, 820 nm, 多模, LED, 1个通道 77 IEEE C37.94, 820 nm, 多模, LED, 2个通道

订货说明: 本订货码对于UR硬件最新的版本以及4.0或更新的固件有效。早期版本的硬件以及固件仍然可用, 也通过正常的订货渠道订购。升级组件也可以供货, 想要在新型号中使用先进功能的用户可订购升级组件。
欲取得最新的订货信息请访问GE Multilin在线商场 (www.GEMultilin.com/onlinestore)。

规约说明: 从固件4.4开始, IEC 61850 取代UCA 2.0。对于依然需要UCA 2.0规约的应用情况请在订货时特别订购v4.4 UR之前的固件版本。

附件: 交互式UR培训CD-ROM可以供货, 请访问www.GEMultilin.com/trainingcd网站订购。

