



EPM 9800

先进的电力测量系统

插拔式高性能电能质量分析表计

主要优点

- 插拔式安装结构，具备先进的符合EN50160闪动监视要求的电量记录功能
- 计费等级测量，0.06% Watt/Hr精度，20年使用日历
- 完善的记录和录波功能
- 自动校准和温度变化补偿
- 采用先进的DNP3.0 标准规约
- 采样分辨率在16至512采样/周波范围内可编程
- 大范围的谐波能力 – 每个通道的实时谐波分析能力至128次谐波，THD记录能力至255次谐波峰值
- 实时相量分析器监视电压与电流间的相角
- 通讯选择 – 带Modbus/TCP协议的10/100BaseT以太网
- 可扩展的输出模块

用途

- 先进的电能质量监视
- 电能及电量的计费等级测量（精度达到0.06%）
- 使用输出模块控制外部设备

特性

监视和测量

- 真RMS实时电量及电能参数报告
- 4象限、高精度计费测量
- 远方数据下载自动拨出、停机通知拨入
- 使用GPS同步时间标记提供完整的事件和报警记录
- 电能、电量事件和报警的历史记录
- 闪动及波形记录
- 实时PQ监视与分析

用户接口

- RS485通讯接口
- 光纤接口
- 带Modbus/TCP协议的10/100BaseT以太网
- 内置拨入及拨出电话调制解调器
- DNP3.0 2级Plus, Modbus RTU及Modbus ASCII 规约
- 多个模拟、数字及继电器输入/输出
- 8个标准的KYZ脉冲/状态输入
- 可编程LCD显示屏幕



西电通用电气自动化有限公司
XD-GE AUTOMATION CO.,LTD

标准特性

描述

EPM 9800是一种插入式安装测量仪表，它特别适用于工业及公共事业应用领域。该仪表可以完全满足上述应用领域对电量测量监视和计费精度的严格要求。EPM 9800可提供最精确的电量及电能分析。该测量仪表采用先进的DSP技术，它可以计费测量等级测量即时电量数据并存储电量数据。

该测量表具备最高等级电量分析和通讯所需的所有功能。对于当今社会的公共事业公司和大型工业用户，选用一种有效的电能管理和电力监视设备对其成功经营都会起到至关重要的作用。EPM 9800是一种先进的监视产品，它可以提供配电网内任何测量点的电力使用与电力质量的全面数据，这样，用户根据这些数据就可以快速有效地作出相关电力的正确决策。EPM 9800使用简单设置方便。

精确的电能质量测量

16位波形和故障记录

EPM 9800的事件记录采样率最高可以达到512次采样/周波。电压和电流记录带有事件前和事件后数据。硬件和软件触发器可以用于触发波形记录读数，该波形记录读数可用于电量调查、故障分析、断路器延时、电动机启动等功能。

测量和记录至255次谐波

每个电压和电流通道测量谐波能力可达到255次谐波，实时谐波分辨能力至128次谐波。该测量仪表还可以计算THD百分数值以及K系数。谐波分析功能使用户可以在谐波处于波谱高端时对电量进行分析。

次周波暂态记录

该元件可记录电压和电流读数的次周波暂态。它可监视来自于电容器、静态转换开关、SCR和许多其他对电力质量有害的设备的开关噪声。暂态经常会引起间歇性的且代价昂贵的停机，还可能导致对电气设备的损害。

相量分析

监视器可读取电压和电流通道间的相角分析数据，这样便可实现高效的对系统整体的分析。

谐波分析

EPM 9800具有查看谐波和查看离散频率功能，该离散频率位于工频电压和电流之间的谐波上。此时可以看到离散频率已经不是基波频率的整数倍数。

闪动

EPM 9800符合EN50160关于闪动的标准要求。闪动指的是低频（低于24 Hz）可在电力线路上产生断断续续的线路干扰。闪动不仅影响设备，还会对人体造成危害。EPM 9800完全符合EN50160关于闪动的要求，它包括以下功能：

- 短期读数 – PST-10分钟/记录和监视
- 长期读数 – PLT-4小时/记录和监视
- 记录查看器 – 查看Pst和Plt记录的Va, Vb和Vc

计费等级测量

全部4象限计费等级测量能力可实现使用0.06%精度等级对电能和电量进行测量和监视。EPM 9800可提供全面的使用时间（TOC）记录，该测量记录功能配有8个TOC时间表、时间记录分4个季节，总记录时间长度为20年日历记录，每个TOU时间表都提供前一个月和前一个季节的数据。其它先进的计费帐单功能包括：

- 送电与接受kWh数
- 每象限的kVAh和kVArh数
- 双向消耗和需量
- 变压器损耗补偿

需量可通过开关复位

EPM 9800配备可锁定的需量复位开关，该开关的锁定功能可以防止篡改。EPM 9800配备多个需量窗口并可同时监视和计算4种类型的需量：

- 块或固定需量
- 滚动或滑动窗口需量
- 预计需量
- 热需量

需量可编程为各种时间段，范围从1秒至几个小时不等，最多可配置255个子时间段。需量数据使用内部时钟做时间标记。时间标记的精度还可以有进一步提高，也就是说，测量仪表的时钟可以使用IRIGB信号来进行时间同步。下列需量数据带有时间标记：

- 送电和接收kW需量，最小值和最大值
- 送电和接收kVA需量，最小值和最大值

- 对应kW的kVA需量
- kVA需量，最小值和最大值
- 电流（Amp），最小值和最大值
- 电压 – 最小值和最大值

自动校准与温度补偿

EPM 9800测量仪表采用了数字测量技术(DSP)。通过该技术实现的自动自校准功能使该测量仪表的精度无与伦比。该仪表可以根据周围环境温度的变换进行自动校准。这样，该仪表的测量数据精度达到高度的统一性，在恶劣环境的应用中也可以取得同样的精度等级。

CT与PT线路补偿

EPM 9800测量仪表可以对电流互感器和电压互感器的误差进行补偿。该补偿包括多点电流补偿和多点相角补偿。通过用户简单的设置，EPM 9800测量仪表还可以调节铜损和铁损。

多个可编程的存储器记录

EPM 9800系列测量仪表采用两个单独的历史信息记录。此外，还可以监视断路器压力、变压器温度或任何其他模拟或数字参数。根据记录数据可以对重要设备实施预防性维护。

主要历史趋势记录文件 – 记录1

记录从主元件或任何可选模块测得的所有参数。每个可编程记录时间段可最多记录64个参数值。

次要历史趋势记录文件 – 记录2

该记录可被设置为一个附加的历史时间段记录或被设置为一个专用的电能记录。每个时间段最多可记录64个参数值。

越限记录

该元件提供一个单独的越限记录，允许用户下载越限信息以获取任何具体的事件顺序。越限记录功能所采用的时钟精度为1ms，所以，这些记录可与配电系统内的不同测量点相结合，以提供一个对全系统电力扰动情况的精确描述。

事件触发波形记录

EPM 9800可以最高512个采样/周波的分辨率记录波形。波形记录的总量取决于所安装的存储器容量。

该元件记录参数值超越限时和参数值返回标称值时的波形。所有信息都标有接近于1ms级的时间标记。8个内置快速输入与波形记录功能可以配合使用。断路器跳闸时的记录可与继电器触发时的记录进行比较，这对于故障和断路器的整体分析是非常有用的数据。通过编程设置，此元件还可以对每一次事件进行多个记录。对于每个事件可记录几千个周波。

系统事件记录

使用EPM 9800可以达到更高等级的系统安全(防止数据篡改)它可以记录以下系统参数:

- 功率上升/下降
- 密码访问/修改
- 可编程整定值的更改
- 运行时间更改
- 通过远方通讯(Modbus或DNP)更改时钟时间
- 试验模式的使用
- 测量仪表复位(最小/最大, 记录等等)

通讯

EPM 9800内部配备两个隔离的高速RS485通讯口。其中任一通讯口应用Modbus RTU/ASCII和DNP 3.0等标准规约进行通讯。记录和波形事件可使用Modbus格式。

工业系统领先的 DNP 3.0 2+级规约

EPM9800使用工业领域处于领先地位的DNP3.0规约。测量仪表符合所有DNP1级和2级使用检定要求并且具备许多附加功能, 其中包括:

- 最多136个测量(64个二进制输入、8个二进制计数、64个模拟输入)能够以定制的DNP点图方式映象至DNP静态点
- 通过DNP能够最多控制16个继电器和8个复位
- 以每点为基础对例外报告(DNP事件)死区进行配置
- 250种事件归类为4类事件(二进制输入变化, 冻结计数器, 计数器变化, 模拟变化)
- 冻结命令: 冻结, 冻结/无应答确认, 时间冻结, 时间/无确认应答冻结
- 时间冻结命令的使用使EPM 9800测量仪表能够获得内部时间驱动的冻结计数器和冻结计数器事件数据。EPM 9800测量仪表可以接收数据创建时刻的时间和时间段。

4个KYZ脉冲输出

EPM 9800内部配备4个标准的KYZ脉冲输出, 这些输出可用于生成电能和电量信号, 而这些信号可以被发送至外部设备, 如PLC。

用于负荷集合的 8 个数字输入

使用8个标准配置的kYZ脉冲/状态输入, EPM 9800可以对来自外部表计脉冲进行计数并可以累计使用量。脉冲输入可用于合计用电量和电力系统的其它参数数值, 如水、气的用量。上述脉冲还可用于:

- 累计单个计数器数据
- 共4个计数器数据可被加和成
- 测量仪表的kWh读数总计

红外线试验脉冲输出

该记录表可提供一个红外线试验脉冲, 可选择用于为以下参数提供脉冲:

- (+) Watt-hour o (-) Watt-hour
- (+) VAr-hour o (-) VAr-hour
- VA-hour

该脉冲属于时间调整脉冲积分, 它可以在短脉冲试验中取得非常好的精度。短脉冲试验是工业领域中广泛接受的基准标准。

IRIG -B 同步脉冲输入

EPM 9800配有用于IRIG-B时间同步的内置输入, 时间同步使用通用的GPS信号。EPM9 800仪表时钟的时间同步分辨率为1毫秒。

用户接口

可编程图形显示背光LCD 显示屏

EPM 9800标准配置包括一个集成式用户可编程的、背光图形显示屏。该显示屏既可以显示数据也可以显示图形, 如向量图和谐波图。以三种不同的灵活模式, 显示屏可以显示400多幅画面。

- 正常模式
 - 送电和接收kWh数
 - 送电和接收kVArh数
 - 送电和接收kVAh数
 - 滚动需量
 - 块需量

Ia	330.02
Ib	316.09
Ic	297.01
In	1.72
8:50:05 03/08 ABC	

Va-n	120.94
Vb-n	120.33
Vc-n	120.51
8:50:05 03/08 ABC	

- 使用时间模式
 - 每个TOU时间段送电和接收kWh & kW需量
 - 送电和接收kWh & kW总需量
 - 每个TOU时间段送电和接收kVArh & kVAr需量
 - 每个TOU时间段送电和接收kVAh
 - 送电和接收kVAh

01 kWh	Delivered
00001.66	
08/03/04 16:46:45 C	

- 诊断模式
 - 所有相电压和电流
 - 相量图
 - 最大至63次谐波
 - kVArh、kVA、kVAr 和功率因数
 - 频率

VC	IC	VA	A	30.02 LG
IB	VB	IA	B	16.03 LG
			C	17.01 LG

选择

拨出调制解调器

EPM 9800配备一个56k拨出调制解调器回路, 该回路配有电池, 它可以检测电压损耗并可以通过拨出提供停机通知。通过简单的配置, 该测量仪表还可以为其他事件和报警提供拨出通知。这些事件和报警包括:

- 限制值和状态变化
- 高速输入变化
- 波形记录捕捉
- CBEMA电量事件
- 控制输出变化
- 存储器已满
- 控制电源交替
- 调用调制解调器密码错误
- 记录表通讯错误

调制解调器与以太网结合

EPM 9800将以太网和调制解调器相结合进行拨入通讯。它支持56k波特调制解调器和10/100 Base T以太网。

外部输出模块

EPM 9800可以外部连接配置多个模拟和数字输出模块。这些外部连接配置的模块可使用布尔逻辑进行设置，可以使用指定的事件和条件对其实施激活。

EPM 9800技术规范

电流输入
<ul style="list-style-type: none"> 3个或4个电流输入（根据其使用的不同IA, IB, IC, 和 IN） CT 额定值 0-20 Amps 等级2.0 CT 额定值 0-2 Amps 等级2 变换器额定值 持续120%测量级 过负载500%1秒，不重复
输入电压
<ul style="list-style-type: none"> 0 - 360V L~N 0 - 660V L~L
功耗（测量输入）
<ul style="list-style-type: none"> 电压输入：0.33VA, 576V时 电流输入：0.012VA, 25V时
隔离
<ul style="list-style-type: none"> 2500V, 所有输入和输出隔离 1000V, 通讯接口与其他
测量
<ul style="list-style-type: none"> Accu-Measure® 技术
存储器
<ul style="list-style-type: none"> 所有仪表设置参数, 测量参数和记录保存在非易失存储器RAM中
内部8CH静态输入
<ul style="list-style-type: none"> 类型: 自唤醒, 仅用于干接点 内部湿接点电压: 典型12V DC
内部4CH静态输出 (KYZ)
<ul style="list-style-type: none"> 类型: A型或C型 ON电阻: 23-35 峰值电压: 350V DC 持续负载电流: 120mA 峰值负载电流: 350mA (10ms) Off状态泄漏电流 (350V DC时): 1: μA 光隔: 3750V rms (60Hz, 1 min.)
时钟计时
<ul style="list-style-type: none"> 内部时钟水晶级精度, 每月误差小于1分钟 外部GPS时钟同步IRIG-B输入 信号精度 - 每月误差小于1 msec 线路同步 - 每月误差小于1秒

输出模块	
模拟变送器信号输出	
4个模拟输出, 0-1mA, 自供电, 可缩放配置, 双方向	
8个模拟输出, 0-1mA, 自供电, 可缩放配置, 双方向	
4个模拟输出, 4-20mA, 自供电, 可缩放配置	
8个模拟输出, 4-20mA, 自供电, 可缩放配置	
接线:	公共模式
精度:	满刻度值的0.1%
校准:	自校准
刻度:	可编程
订货技术要求:	每台仪表最多可配置4个模拟输出模块
接线:	公共模式
精度:	满刻度值的0.25%
刻度:	可编程
订货技术要求:	每台仪表最多可配置4个模拟输出模块
数字干接点继电器输出	
4个继电器输出, 5 amps, 125, AC/DC, C型	
订货技术要求: 可以采用多个模块	
数字静态脉冲输出	
4个静态脉冲输出, A型或C型KYZ脉冲	
最大脉冲	
速度:	每秒20个脉冲
订货技术要求:	最多4个模块

符合标准:
ANSI C12.20 ANSI - 认证
IEC 60687 - 认证
批准:
<ul style="list-style-type: none"> 欧洲: IIEC 60687 - KEMA认证 ANSI/IEEE C37.90.1 浪涌耐受 ANSI C62.41 浪涌抗扰度 IEC 1000-4-2 ESD IEC 1000-4-3 辐射抗扰度 IEC 1000-4-4 快速暂态 IEC 1000-4-5 浪涌抗扰度 IEC 1000-4-6 导电抗干扰 IEC 60068-2-6 振荡 (正弦) IEC 60068-2-27 振动试验 IEC 695-2-1 电阻~热&燃烧 IEC 529 灰尘&水 IEC 68-2-1 冷试验 IEC 68-2-2 干燥试验 IEC 68-2-30 潮热试验

数据记录										
型号	存储器	历史记录 ₁	历史记录 ₂	SBEMA/ITIC ₂	超限记录 ₂	波形记录	闪动记录	输出记录	输入记录	系统事件 ₂
9800	标准	85 days	133 days	512	1024	63	1536	256	1024	1024
	高级	555 days	133 days	512	1024	95	5120	256	1024	1024
<p>1 假定记录功能可以在每15分钟存储4个成比例的电能读数</p> <p>2 所记录的事件数 (假定14个参数被监视)</p> <p>3 波形记录数, 根据仪表的设置不同, 每次记录的时间长度从8个周波到64个周波不等</p>										

用户接口
STANDARD
<ul style="list-style-type: none"> LCD 显示屏 IR 接口 两个RS-485串行接口 Modbus RTU, Modbus ASCII, DNP 3.0 数据传输速度最高达到115k bps 八个高速输入通道
可选择
<ul style="list-style-type: none"> 56K Modem, 具有拨出功能 内部10/100Base T Modem/以太网Combo卡 Modbus TCP和DNP LAN/WAN

辅助电源选择
<ul style="list-style-type: none"> 标准 (选择S) 102~550 Volts AC自动范围3相 12VA最坏情况总功耗 仪表电源由被监视的3相电压源的任一相提供, 刀闸电源
<ul style="list-style-type: none"> 标准外部 (选择E) 102~275 Volts AC/DC 最大电源 功耗: 16 VA (276VAC时), 单独电源线
<ul style="list-style-type: none"> 低电压 (选择L) 69V AC 20% ± 低电压电源用于69V L-N应用
<ul style="list-style-type: none"> 低电压外部 (选择D) 18~60 Volts DC - 外部低电压电源用于直流供电
NOTE: 开关柜式安装的测量仪表总是提供单独的电源

安全
<ul style="list-style-type: none"> 硬件锁定保证仪表设置值安全 两个10字符密码 一个密码控制读取仪表数字值 另外一个密码控制保护编程设置

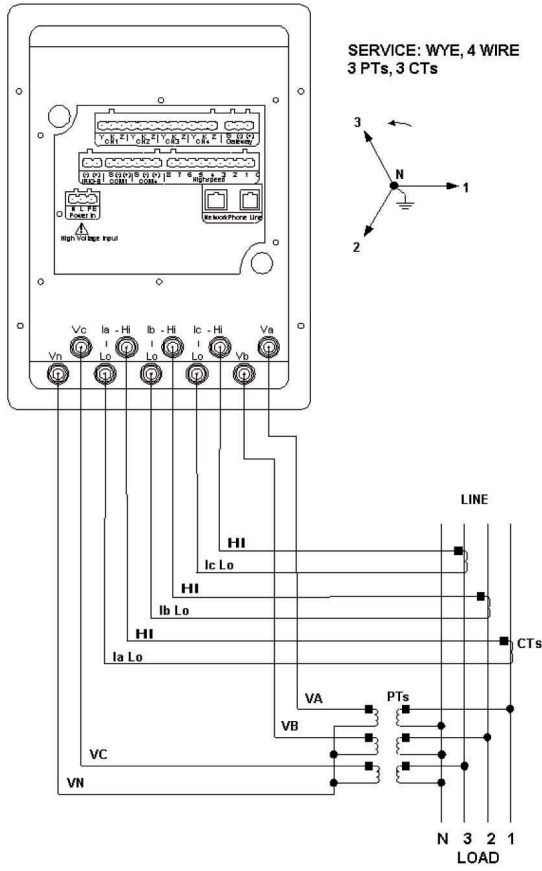
环境
<ul style="list-style-type: none"> 运行温度: (-40 to +85) °C 显示温度: (-20 to +60) °C 防雨Lexan盖 (插拔式)

运输
重量:
插拔式仪表: 8 Lbs (开关柜式安装); 14 Lbs
尺寸:
插拔式仪表: 10" x 11" x 13" (开关柜式); 16" x 14" x 11"

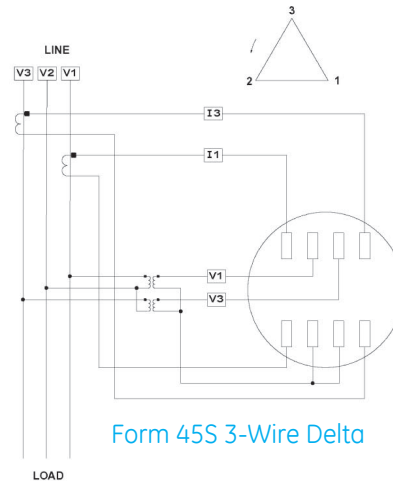
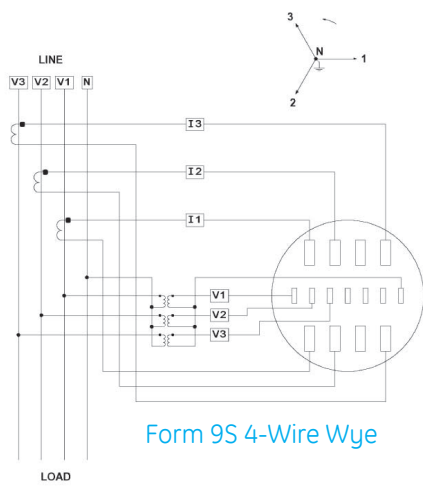
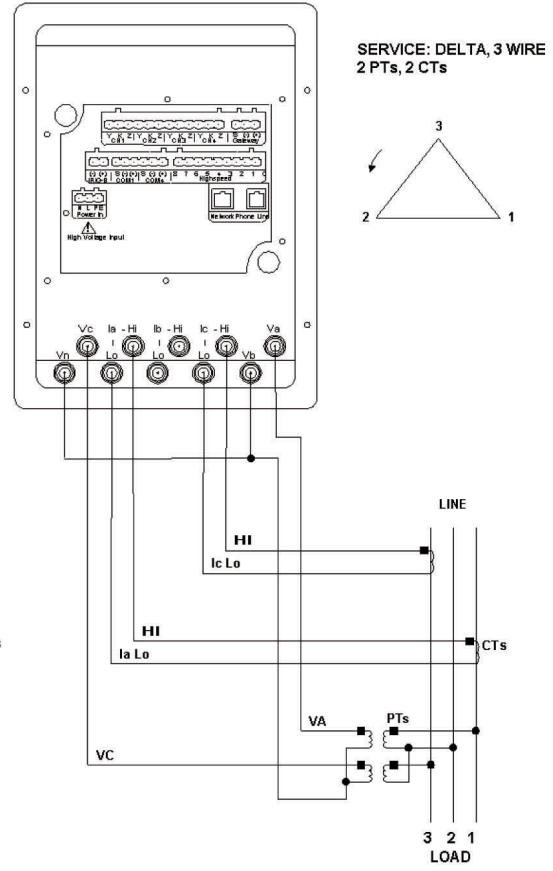
支持测量类型		
类型	额定电压	连接
9S	0~277V	3E, 4线, 星形
36S	0~277V	L-N
	0~277V	2.5E, 4线, 星形 (中性点方案)
45S	0~480V	L-L
	0~480V	2E, 3W, 三角形
SWB2	0~277V	可编程 (多用类型)
9A	0~277V A基本型	L-N

接线图

Switchboard Mount

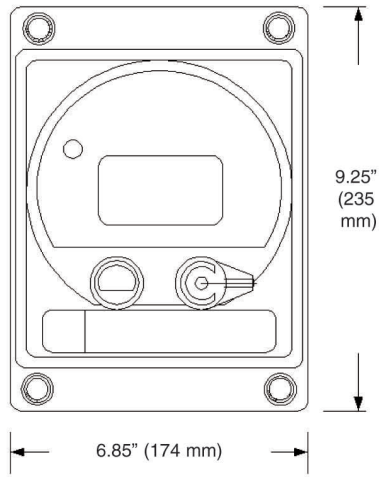


Switchboard Mount

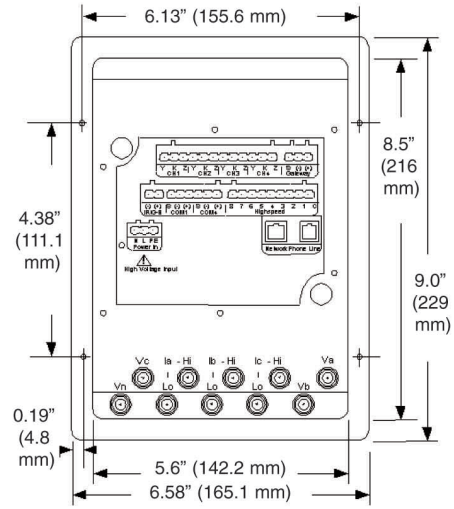


接线图

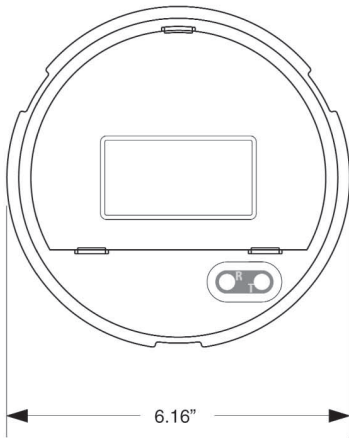
Switchboard Case Front View



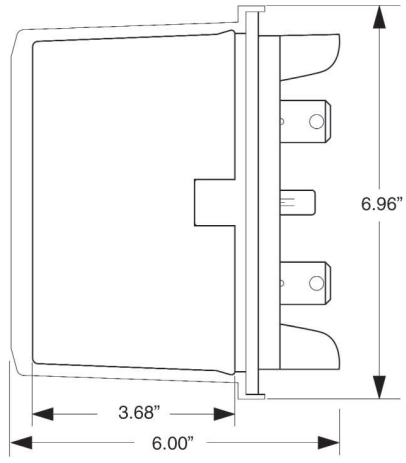
Switchboard Case Back View



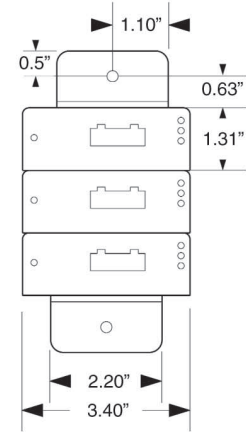
Front View



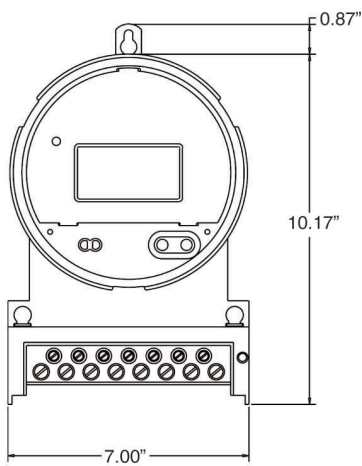
Side View



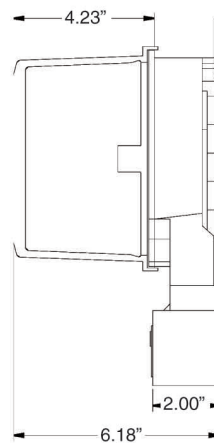
I/O Modules Front View



A Base Front View



Side View



订货

EPM 9800	*	*	*	*	*	*
PL9800						
						LCD图形显示屏幕 2个RS 485串行通讯接口 (Modbus & DNP) 8个内部数字输入, 4 KYZ脉冲输出 IR接口, IRIG-B同步接口 闪动与波形检测和记录
频率	6					60 Hz
	5					50 Hz
电源		S				刀开关供电 - 102~550 VAC自动范围
		E				外部 - 102 - 275 VAC/DC自动范围
		D				外部 - 18 - 60 VDC自动范围
		L				刀开关供电 - 69 VAC
类型		9S				额定电压0-277 V L-N - 3E, 4线 星形连接
		36S				额定电压0-277 V L-N - 2.5E, 4线 星形w/中性点
		45S				额定电压0-480 V L-L - 2E, 3线, 三角形
		9A				额定电压0-277 V L-N - A基本类型
		SB				开关柜式 - 只提供"电源" E和D
记录选择			S			标准型 - 218天数据记录, 63个波形记录, 1536个闪动记录, 1024个系统事件
			A			高级型 - 688天数据记录, 95个波形记录, 5120闪动记录, 1024系统事件
通讯				R		2个标准的RS485串行通讯接口 (Modbus & DNP)
				W		10/100 Base T 以太网
				M		Modem - 标准的内部56k可拨出Modem
				C		结合使用 - 标准的Modem带以太网网关以及
电流等级					2	CT二次5A, 等级2
					20	CT二次1A, 等级20

模拟输出模块

PL9000	*	*	*	*	*	*	*	0	0	描述
	1	M	A	O	N	4	O			4个通道0-1 mA模拟输出
	1	M	A	O	N	8	O			8个通道0-1 mA 模拟输出
	2	O	M	A	O	N	4			4个通道4-20 mA模拟输出
	2	O	M	A	O	N	8			8个通道4-20 mA模拟输出

数字输出模块

PL9000	*	*	*	*	0	0	0	0	0	描述
	4	R	O	1						4个通道控制继电器输出
	4	P	O	1						4个通道kuz静态脉冲输出

辅助输出安装

PL9000	M	B	I	O	0	0	0	0	0	描述
										I/O安装架 (每个模块组配一套)

I/O辅助电源

PL9000	P	S	I	O	0	0	0	0	0	描述
										I/O辅助电源 (可为4个以上模块供电)

9800系列仪表软件

PL9000	*	*	*	*	0	0	0	0	0	描述
	N	C	M	1						通讯软件, 单用户授权
	N	C	M	5						通讯软件, 5用户授权
	N	C	M	S						通讯软件, 多用户, 单地点授权

XD-GE 保护 / 控制及工业通信用产品目录

IEC61850 过程总线

HardFiber - IEC61850 过程总线方案

发动机保护

G60- 大中型发电机保护
G30- 发电机变压器组保护
SR489- 中小型发电机保护
W650- 风力发电机保护

变压器保护

T60- 大中型变压器保护
T35- 大中型变压器保护
SR745- 大中型变压器保护

线路保护

L90- 高压 / 超高压线路差动保护
L30- 中低压线路差动保护
D90Plus- 次周波距离保护
D60- 距离保护
D30- 后备距离保护

母线保护

B90- 母差保护
B30- 母差保护

间隔和馈线保护

F60- 带高阻检测的馈线保护
F35- 多回路馈线保护
F650- 间隔保护和控制
SR350C- 馈线保护和控制
MIFII- 馈线保护

电动机保护

M60- 大中型电动机差动和后备保护
SR469- 自平衡电动机差动和后备保护
F650- 中小型电动机保护
SR369- 中小型电动机保护
SR339- 中小型电动机保护
MM300- 低压电动机保护
EPM5800C- 低压电机测控系统

专用保护、控制和记录设备

C90Plus- 多功能间隔保护和自动逻辑控制器
C60- 断路器保护和控制
C30-I/O 控制器
C70- 电容器保护和控制
N60- 电网稳定和控制
MIVII-电压 / 频率保护

DDFR- 分布式故障录波

DGT 分布式发电跳闸传输方案

多功能电力仪表系列

EPM9900- 高端电能质量测量系统
EPM9800- 高端电力测控系统
PQMII- 电能质量监视系统
EPM4600- 多路测量系统
EPM5500P- 多功能电力测控系统

工业级以太网交换机

ML2400- 管理型以太网交换机
ML1600- 管理型以太网交换机
ML1200- 管理型以太网交换机
ML800- 管理型以太网交换机
ML600- 非管理经济型以太网交换机
EL2404- 管理型以太网交换机
EL1600- 管理型以太网交换机
EL0802- 管理型以太网交换机
EL0802N- 非管理经济型以太网交换机

多路复用器

JMUX-SONET 多路复用器
JMUX-T1 多路复用器
TN 1U-SDH 多路复用器
TN1Ue-SDH 增强型多路复用器

MDS 无线解决方案

MDS Mercury900™- 无线宽带网络电台
MDS NETio™- 无线 I/O
MDS iNET-II™ 无线网络电台
MDS iNet™- 无线工业以太网电台
MDS entraNET™- 长距离无线网络电台
M DS LEDR™- 长距离无线链路电台
MDS FIVE.8™ 宽带无线链路电台
MDS Transceiver Seriesx710™- 无线数传电台
MDS Master Station Seriesx790™- 双机热备电台
MDS TransNET900™- 高速无线数传电台
MDS TransNET2400™- 高速无线数传电台

软件

EnerVista Launchpad- 装置设置和文件管理工具软件
EnerVista Viewpoint Monitoring- 后台监控软件
EnerVista Viewpoint Engineer- 逻辑设计和调试工具软件
Integrator-OPC/DDE 通讯服务器
VistaNET- 网络管理软件

联系方式

西安总部

陕西省西安市经济开发区
凤城六路 101 号
电话: 029-88347500
传真: 029-88347599

上海办公室

上海市张江高科园区
晨晖路 1000 号
电话: 029-88347568 专线