



## 断路器保护系统

### 变电站和工业自动化应用中的集成式断路器监视和控制

#### 主要优点

- 断路器监视 – 通过模拟I/O、完备的测量功能、断路器拉弧电流和跳闸计数器来监视断路器的工况
- 可扩展的输入/输出，增加与变电站其他设备的直接I/O通讯
- 高效灵活的信息访问 – 多种通讯选择和规约
- 使用高速通讯降低配线与安装成本 – 继电器间输入与输出数据交换实现继电器与继电器的交互
- 应用的灵活性 – 多I/O选择，可编程逻辑（FlexLogic™），模块化设计满足用户化的特殊需求
- 简化维护过程并节约成本 – 模块化设计、公共硬件，减少备品备件库存、即插即用模块
- 通过紧凑的设计减少安装所需空间 – 多功能装置集成保护和控制功能，可编程按钮和状态LED以及通讯接口
- 缩短系统事件分析时间并降低成本 – 顺序事件报告、录波、数据记录、IRIG-B时间同步
- 内置IEC 61850规约 – 无需外部规约转换设备

#### 用途

- 作为独立的装置用于集成式断路器监视和控制
- 多断路器配置应用（包括一个半断路器及环形母线）
- 自动母线切换方案
- 间隔控制器
- 变电站综合自动化系统或工业控制系统中作为组成元件

#### 特性

##### 保护和控制

- 断路器失灵
- 自动重合闸
- 同期检查
- 全功能双断路器控制
- 相欠电压、辅助过/欠电压
- 相、灵敏接地、或接地及中性点过电流
- 灵敏方向功率
- 最多可配置96个数字输入和 64个数字输出
- 变送器I/O (RTD, dc mA)

##### 通讯

- 组网选择 – 光纤以太网(冗余选择), RS485, RS422, G.703, C37.94
- 多种规约 – IEC 61850, DNP 3.0 2级, Modbus RTU, Modbus TCP/IP, IEC 60870-5-104, 以太网全球数据 (EGD)
- 直接I/O - UR继电器间的二进制数据交换

##### 监视和测量

- 跳闸回路监视
- 断路器工况监视，包括断路器拉弧电流 ( $I^2t$ ) 和跳闸计数器
- 测量 – 电流、电压、功率、电能、频率、需量 (电流、功率)
- 录波 – 每个周波64次采样，最多64次记录
- 事件记录 – 1024次带时间标记的事件记录，0.5ms数据输入扫描
- 数据记录 – 用户可选择采样速率，最多16个通道
- 故障测距

##### 用户接口和编程

- 就地访问通过前面板显示屏和小键盘，就地PC访问通过RS232接口
- 用户可编程就地显示屏、用户可编程LED和按钮
- 使用FlexLogic™、FlexCurves™和FlexElements™，实现用户化保护与控制功能
- 继电器配备EnerVista LaunchPad软件包 – 简化继电器的配置和编程过程
- 多种语言选择 – 法文、中文、俄文选择



## 保护与控制

C60断路器保护系统是变电站应用中的一种定型控制器，该控制器是一种集成式装置，它可以提供完备的断路器保护、控制和监视功能。C60能够快速并确定性地执行变电站自动化应用中的可编程逻辑。由多个逻辑元件支持的图形化可编程工具配合C60使用，这使C60的使用和配置变得更加简单易行。

C60可以完成的保护和控制功能包括：

- 母线自动切换方案
- 间隔控制器
- 多断路器配置

### 断路器失灵

应用C60中配备的两个独立的断路器失灵保护功能可检测单相及三相跳闸方案中的断路器失灵条件。断路器失灵功能用于确定一个接受跳闸指令的断路器在规定时间内是否已将故障清除，如果确定故障未被清除，那么，就必须执行再次跳闸。C60提供所需要的电流源输入，数字输入和数字输出并提供相关元件来执行断路器失灵保护功能。启动和闭锁通过输入触点或外部通讯接口执行。当线路与变电站的连接方式是一个半开关或环形母线配置，那么，使用C60就可以对变电中的相关断路器执行完全独立的断路器失灵控制。

### 断路器控制

C60可以对一个或两个断路器实施就地控制。该功能可通过远方通讯或就地接点输入执行。断路器的基本监视功能包括断路拉弧电流监视、断路器闪络及断路器极性差异监视。断路器的位置由面板上的LED指示。

### 自动重合闸

继电器配备单相和三相自动重合闸功能，该功能可同时控制两台断路器并可执行顺序重合操作。

## 同期检查

同期检测元件的典型应用场合是系统的两个部分至少通过系统中的另外一个点相连接，它们的连接是通过一个或多个断路器的合闸实现的。C60能够提供所需要的电压源输入，数字输入和数字输出，以及相关元件来监视两个断路器之间的电压幅值差、相角差和频率差，以便执行同期检测。在一个半断路器或者环形母线系统中，使用C60可以对相关线路的断路器实施完全独立的控制。

## 多断路器应用

C60支持多断路器母线配置，例如一个半断路器或环形母线配置。继电器最多可接入4个CT，而这些CT信号又在内部总和起来。内部求和的主要优点是单个电流可用作附加信息或作为基于单个电流动作的附加保护功能。

## 过电流元件

继电器配备基本的过电流后备保护功能。IOC和TOC功能可用于相、中性点和接地/灵敏接地电流保护。继电器配备多条标准时间曲线，其中包括3条IEEE，4条IEC，4条GE IAC，12t，定时限和4条用户可编程曲线。

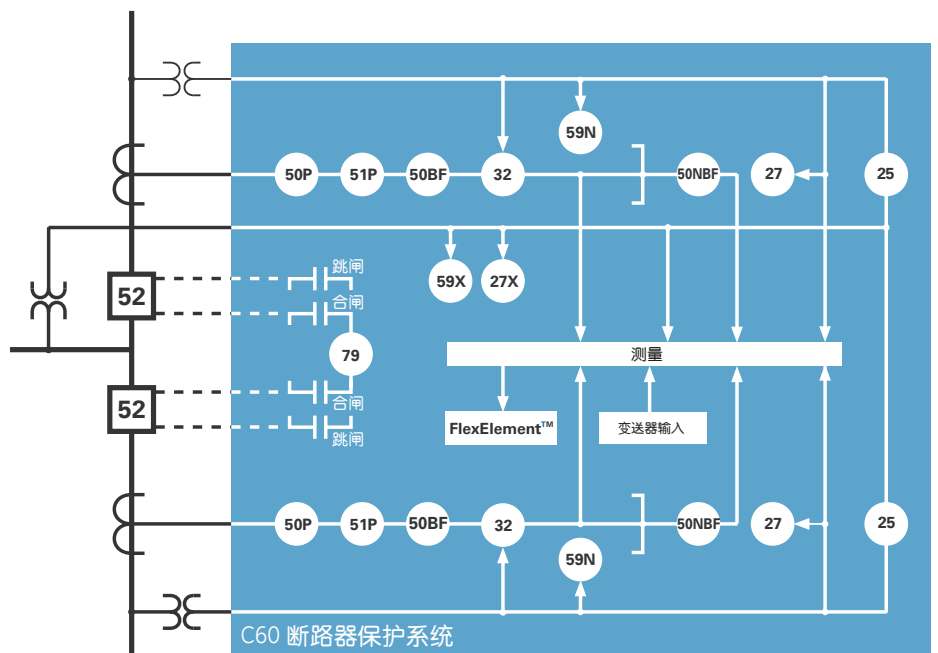
## 电压元件

继电器配备相欠电压元件，每个元件具有三个独立的相欠电压分量。此外，继电器还配备辅助过电压和欠电压元件。

## 灵敏方向功率

此两段式元件可响应三相有功功率，它可用于逆功率和低正向功率检测。可调特性角和最小操作功率提供多种动作特性。

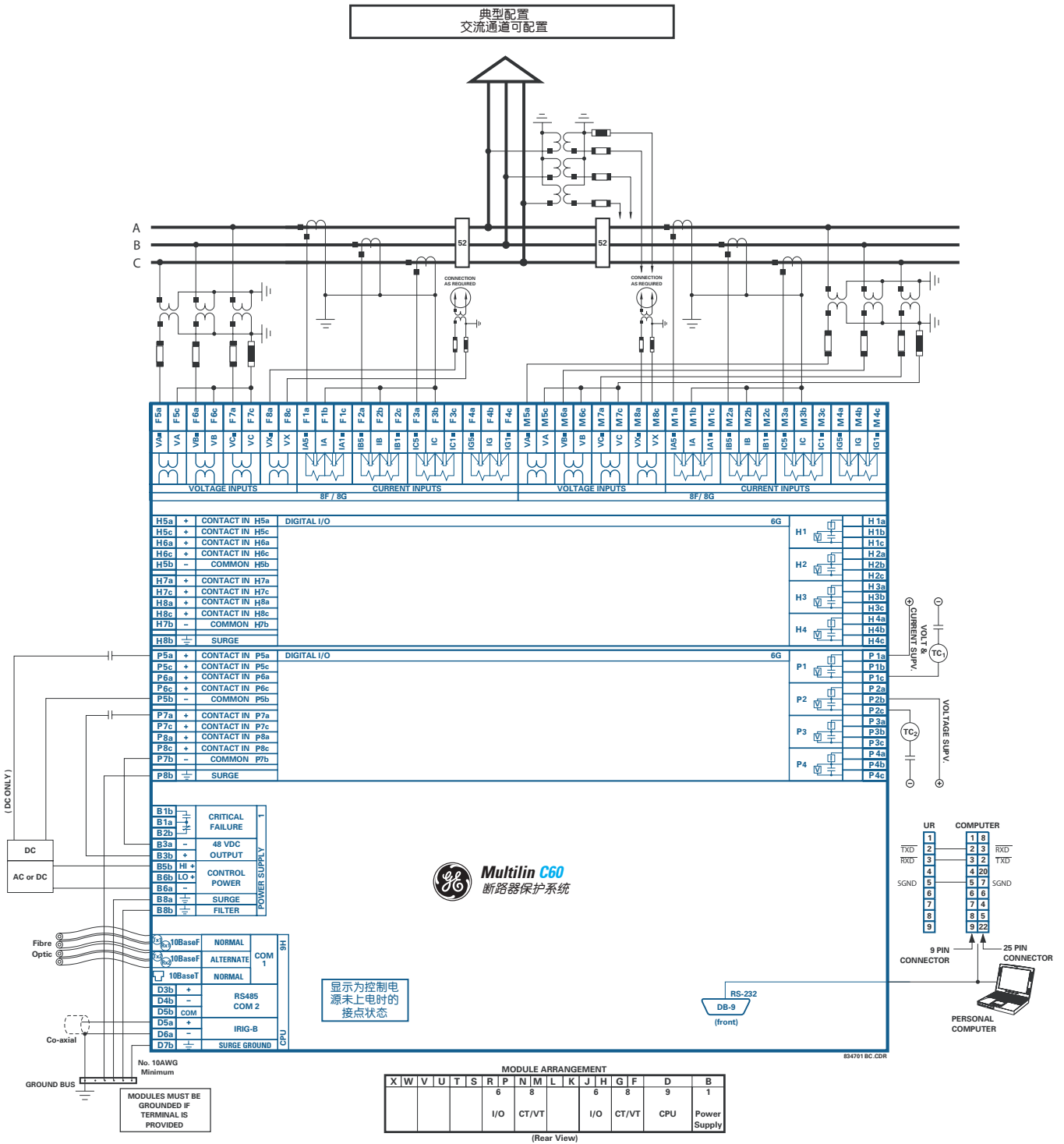
## 功能框图



ANSI设备号及功能

设备号	功能	设备号	功能
25	同期检查	50P BF	相瞬时过电流，断路器失灵
27P	相欠电压	51G	接地延时过电流
27X	辅助欠电压	51N	中性点延时过电流
32	灵敏方向功率	51P	相延时过电流
50G	接地瞬时过电流	52	AC断路器
50N	中性点瞬时过电流	59N	中性点过电压
50N BF	中性点瞬时过电流，断路器失灵	59X	辅助过电压
50P	相瞬时过电流	79	自动重合闸

典型接线图



## 用户定义保护功能

8个FlexElements™通过配置编程可响应继电器的任何测量变量，其中包括：正序过电流、负序过电压、过功率、低功率因数、温度差动、频率变化率。

## I/O能力

C60继电器I/O可进行多种配置，所以可以满足最复杂应用的要求。可扩展的模块化设计易于配置和未来升级。

## CT与VT

C60最多可配置8个电压和16个电流输入，它可以满足断路器的各种保护应用要求。C60可以配置一个具有灵敏接地输入的CT模块，该模块在高压抗接地系统中可提供接地故障检测。

## 数字I/O

C60最多可以配置96个数字输入（用于电压额定值最高为250V）和64个数字输出。它们可用于监视和控制变电站内或其他保护应用中大量的辅助设备。数字式I/O模块的类型包括以跳闸确定额定值的A型、C型、快速C型，锁定型及固态型。它们或具有直流电压和电流监视功能，或不具有直流电压和电流监视功能。机械锁定输出可用于设计安全联锁方案并取代机械开关。所有的数字I/O模块都具有低于4ms的动作速度，I/O模块既支持湿接点也支持干接点。

## 变送器I/O

RTD和dcmA模块可以用于监视系统参数，例如，温度、振动、压力、风速和流量等。模拟输出可以用于从控制器到SCADA系统、到可编程控制器（PLC）或者到其他用户接口设备（例如，面板显示屏）的硬线连接。

## 远方I/O

远方I/O功能提供一种手段，使用它可以在UR系列继电器或其他符合IEC61850标准的IED或控制器之间共享数字点状态信息。C60的远方输出与其他UR系列装置的远方输入可以通过符合IEC61850标准的GSSE和GOOSE通讯系统（或UR系列早期版本中的符合UCA 2.0标准的通讯系统）进行无缝连接。建议在分布逻辑和I/O中使用安全对等通讯方式来设计较复杂的方案。

## 监视与测量

C60配备对所有AC信号的高精度测量与记录功能。电压、电流、功率测量作为继电器的标准配置功能已经在继电器之中安装。总波形RMS幅值或基波频率RMS幅值和角度（相量）等电流参数C60也可测量。

诸如录波、事件记录、数据记录等诊断功能与EnerVista软件工具结合使用可以大大减少故障的排除时间，并能够在出现系统故障的情况下简化报告的生成过程。

## 录波

C60最多可配置64个录波通道，这些通道可以监视所有物理I/O点或内部数字和模拟变量。波形跟踪和数字状态功能提供电力系统及特定触发事件过程中所捕捉操作数据的可视显示。采样速率可以达到64采样/周波，在继电器中可存储64个故障记录。

## 事件记录

以0.5ms的数字输入扫描时间捕捉最近的1024个事件，以提供SOE记录功能。使用EnerVista软件工具可以汇集来自多个装置的事件记录并使用IRIG-B时间同步特性对整个系统的UR继电器的事件记录进行时间同步以便实现更精确的故障分析和更快捷的故障排除。

## 数据记录

最多可配置16个数据记录通道用于基本操作数据，用户可编程采样速率，从1秒至1小时。所有数据存储在非易失存储器中，所以继电器断电时信息仍能保持。所有数据通过EnerVista很容易查找并进行分析。

## VT熔断器失灵

使用VT熔断器失灵功能可发出报警和/或闭锁元件。一个或多个熔断器熔断会引起部分或全部失压，而这种情况会引起有些元件的误动。VT熔断器失灵保护功能可以闭锁的元件包括电压制动过电流保护元件和方向电流保护元件。

## 断路器工况监视

C60的断路器工况监视功能具备追踪断路器每相接点磨损状况（arc）的能力，它可以通过模拟I/O监视断路器辅助系统，通过数字计数器监视断路器的操作，使用C60可以执行断路器工况的基本监视功能。C60可以发出早期警告，甚至可以基于断路器厂商给出的最大门槛执行操作。特别应提到的是，断路器每相的拉弧电流（I<sup>it</sup>）可以就地也可以远方进行测量，测量数据可以存储在录波文件之中，也可以存储在数据记录之中。

## 用户接口与编程

C60前面板配备功能强大的就地人机接口。就地显示屏用于监视、状态信息显示、故障诊断以及控制器配置。当用户设定的条件满足时，显示屏即会显示出用户可配置信息（文本信息与被激活数据的结合）。小键盘的使用方便了继电器设定值的访问和修改。

使用装置上提供的48个用户可编程LED可以取代外部信号等装置，这些LED可用于显示重要的状态信息。另外，装置上还配有14个预先编程的LED及用户化LED标签。

装置的前面板上还提供一个用于就地PC访问的RS232接口，该接口与EnerVista Launchpad软件配合使用可以实现对继电器方便快捷的访问。如果使用以太网接口，就可以通过网络更加容易地访问继电器。

## 用户可编程按钮

使用用户可编程按钮可执行手动控制、操作断路器或闭锁功能。通过使用由可编程按钮控制的机械锁定输出可以取代外部开关及双位置继电器。随C60供货可提供7个可编程控制按钮（3个为标准配置、另外4个为可选配置）和12个外型较大的用户可编程按钮（可选配置）。每个按钮的控制作用均可通过编程实现，而且按钮操作可直接记录到事件顺序记录中。该记录对于故障排除起到一种辅助作用。按钮可以加注标签，其功能清晰可见。



## 多种语言

C60支持多种语言。就地显示屏、前面板、EnerVista setup软件以及产品使用手册之中均提供法文、中文、俄文选项。在就地显示屏上很容易就可以在英文和用户选择语言之间进行切换。

## FlexLogic™, FlexElements™, FlexCurves™

C60配备强大的配置及编程工具，其中包含：

- FlexLogic™：简化编程和C60的使用并实现强大而灵活的保护和控制解决方案
- FlexElements™：用户可定义保护功能
- FlexCurves™：定义附加的用户曲线形状

## 多定值设置组

C60配备的非易失性存储器中存储六组独立的定值设置组。C60配备的一种易于使用且完全可编程的机构负责即时切换启用的整定值。多个定值设置组适用于所有保护元件。

## 通讯

C60支持多种通讯媒介和规约，并且与新的和现有的通讯设施和设备相兼容。

组网选项包含光纤以太网（可选择冗余配置）和RS485接口。随着高速的用于继电器间通讯的LAN网的出现，可以通过LAN网上的远方I/O信息执行继电器内部控制，从而将省去大量的内部控制接线。

C60支持的规约包含IEC61850、DNP 3.0、Modbus RTU、Modbus TCP/IP和IEC60870-5-104。使用这些规约很容易实现与电力自动化系统连接，而且规约集成在C60内部无需外部的规约转换设备。

## 与内置IEC61850 规约互操作性

IEC 61850 是变电站内智能设备间信息交换及互操作的新的国际标准。使用符合IEC 61850标准要求的C60可使变电站的相关保护和控制系统降低运营成本，简化工程设计、调试、运行及维

护过程。在执行UCA2.0的7年过程中，GE公司一直处于领先地位，而现在GE公司又率先开始采用IEC61850标准。

IEC61850允许多制造商的IED无缝连接。除装置的互操作性外，这些规约被设计成通过LAN而不是通过RTU的分散布线对变电站进行控制。在以太网上点对点的通讯实现了多个IED的分布式控制而无需RTU对远方SCADA主站的连接。高速的信息传输无需大量昂贵的连线。

## 直接 I/O 通讯

这一功能实现若干个UR IED之间通过专用的光纤（单模或多模）、RS422、G703或C37.94接口交换二进制数据。由于在这种方案中IED是采用一个环形或冗余（双）环形的直接连接，因而无需切换设备。

## EnerVista™

EnerVista™软件包是一套处于工业系统领先地位的软件程序，该程序能够简化使用C60过程中的每一个方面。软件中提供的工具可以即时监视变电站设备的状态并可以即时查看由C60执行测量的任何电气量的幅值。另外，使用EnerVista UR设置程序中的强大的COMTRADE工具以及顺序事件查看器可以对故障原因进行分析。

## EnerVista™ LaunchPad

EnerVista™ LaunchPad是一套功能强大的软件包，它向用户提供配置和维护所有GE Multilin产品所需的全部设置和支持工具，它还包含一个文档系统，该文档系统的使用确保所有手册、应用记录和其他必要的文件能够及时更新并且在需要时随手可得。

## Viewpoint Monitoring

Viewpoint Monitoring是一套功能强大的应用软件，它可以提供变电站应用中所需的监视、控制、趋势、报警和故障数据记录功能。这一简单易用的程序可以在几分钟之内配置为具有完全的可视性，借助于此软件，还可以对所有GE Multilin装置的事件记录和波形文件进行控制、自动检索和存档。

## Viewpoint Engineer

Viewpoint Engineer是一套软件工具，它的使用可以缩短编程、试验和调试UR继电器所需的时间。图形化FlexLogic™编辑器提高编程UR装置的效率，它可以把控制图的生成、逻辑存档和继电器编程变为一个简单的步骤。实时FlexLogic™分析器简化调试过程和故障排除过程，它可以在方程改变状态时显示每一部分的状态。

## Viewpoint Maintenance

Viewpoint Maintenance是一套软件工具，该软件工具专门为维护人员设计。该软件可以用于对完成调试的GE Multilin装置进行故障诊断、维护和故障排除。仅仅点击一下鼠标，该软件就会提供给用户一个简化的报告，报告中将示出电力系统任何故障或问题原因。该软件的使用可以提高继电器的安全性能，它可以把装置配置发生的任何改变都编辑成文档形式并形成报告。

## EnerVista™ Integrator

EnerVista™ Integrator是一套软件工具，该软件工具用于把GE Multilin装置测量的数据发送给新的或现有的HMI、SCADA或DCS系统。该软件可以大大缩短把GE Multilin装置并入能量管理或电厂操作系统所需要的时间。软件中还包括一种工具，该工具可以检测到由所有继电器创建的任何新的事件和新波形文件并可以把它们存储在一个永久性历史文档之中，该文档可给出一个全站的事件顺序记录。

## C60技术规范指南

欲获得电子版本的C60技术规范指南，请访问[www.GEMultilin.com/specs](http://www.GEMultilin.com/specs)，或发送传真至905-201-2098或发送电子邮件至[literature.multilin@ge.com](mailto:literature.multilin@ge.com)

# 订货

基本单元	C60 - * ** - H * * - F * * - F * * - H * * - M * * - P * * - U * * - W * *	全尺寸水平安装 减小尺寸垂直安装
CPU	E G H	基本单元 RS485+RS485 RS485+10BaseF RS485+冗余10BaseF
软件选择	00 01 03	无软件选择 以太网全球数据 IEC61850
安装	H V	水平安装 (19" 机箱) 垂直安装 (3/4尺寸)
用户接口	F C P A B D G R S	英文 英文, 配有4个小的和12个大的可编程按钮 中文 中文, 配有4个小的和12个的大可编程按钮 法文 法文, 配有4个小的和12个大的可编程按钮 俄文 俄文, 配有4个小的和12个大的可编程按钮
电源	H L	125 / 250 V AC/DC 125/250V AC/DC, 配冗余125/250 V AC/DC电源 24 - 48 V (仅DC)
CT/VT DSP		标准 4个CT/4个VT 4个CT/4个VT (1个灵敏接地) 标准8个CT 8个CT (2个灵敏接地)
数字I/O	8F 8G 8H 8J	无模块 4个静态 (无监视) MOSFET输出 4个静态 (电压带电流选择) MOSFET输出 4个静态 (电流带电压选择) MOSFET输出 14个A型 (无监视) 可锁定输出 8个A型 (无监视) 输出 2个A型 (电压带电流选择) 和2个C型输出, 8个数字输入 2个A型 (电压带电流选择) 和4个C型输出, 4个数字输入 8个C型输出 16个数字输入 4个C型输出, 8个数字输入 8个快速C型输出 4个A型 (电压带电流选择) 输出, 8个数字输入 6个A型 (电压带电流选择) 输出, 4个数字输入 4个C型和4个快速C型输出 2个A型 (电流带电压选择) 和2个C型输出, 8个数字输入 2个A型 (电流带电压选择) 和4个C型输出, 4个数字输入 4个A型 (电流带电压选择) 输出, 8个数字输入 6个A型 (电流带电压选择) 输出, 4个数字输入 2个A型 (无监视) 和2个C型输出, 8个数字输入 2个A型 (无监视) 和4个C型输出, 4个数字输入 4个A型 (无监视) 输出, 8个数字输入 6个A型 (无监视) 输出, 4个数字输入
变送器I/O	5A 5C 5D 5E 5F	4个 dcmA 输入, 4 dcmA 输出 8个RTD输入 4个RTD输入, 4个 dcmA 输出 4个 dcmA 输入, 4个RTD输入 8个 dcmA 输入
继电器间通讯		2A C37.94SM, 1300nm 单模, ELED, 1通道单模 2B C37.94SM, 1300nm 单模, ELED, 2通道单模 7A 820 nm, 多模, LED, 1通道 7B 1300 nm, 多模, LED, 1通道 7C 1300 nm, 单模, ELED, 1通道 7D 1300 nm, 单模, LASER, 1通道 7H 820 nm, 多模, LED, 2通道 7I 1300 nm, 多模, LED, 2通道 7J 1300 nm, 单模, ELED, 2通道 7K 1300 nm, 单模, LASER, 2通道 7M 通道1 - RS422; 通道2 - 1300 nm, 多模, LED 7R G.703, 1通道 7S G.703, 2通道 7T RS422, 1通道 7W RS422, 2通道 73 1550 nm, 单模, LASER, 2通道 75 通道1 - G.703; 通道2 - 1550nm, 单模 LASER 76 IEEE C37.94, 820 nm, 多模, LED, 1通道 77 IEEE C37.94, 820 nm, 多模, LED, 2通道

**订货说明:** 本订货码对于UR硬件最新的版本以及4.0或更新的固件有效。早期版本的硬件以及固件仍然可用, 也通过正常的订货渠道订购。升级组件也可以供货, 想要在新型号中使用先进功能的用户可订购升级组件。  
欲取得最新的订货信息请访问GE Multilin在线商场 ([www.GEMultilin.com/onlinestore](http://www.GEMultilin.com/onlinestore))。

**规约说明:** 从固件4.4开始, IEC 61850 取代UCA 2.0。对于依然需要UCA 2.0规约的应用情况请在订货时特别订购v4.4 UR之前的固件版本。

附件: 交互式UR培训CD-ROM可以供货, 请访问[www.GEMultilin.com/trainingcd](http://www.GEMultilin.com/trainingcd)网站订购。

